

**Ручная механизированная  
установка контроля  
листового проката**

**УКЛ-32**

**ПАСПОРТ**

2010 г.

## СОДЕРЖАНИЕ

1. Назначение и область применения.....	3
2. Составные части и технические характеристики .....	3
3. Устройство и работа составных частей .....	4
4. Подготовка к работе .....	4
5. Порядок работы .....	5
6. Указание мер безопасности .....	5
7. Комплект поставки .....	5
8. Гарантийные обязательства и сведения о рекламациях.....	6
9. Транспортирование и хранение.....	7
10. Свидетельство о приемке .....	7

## 1. Назначение и область применения

Установка механизированного контроля УКЛ-32 предназначена для проведения ультразвукового контроля качества листового проката различных габаритных размеров, толщиной до 400мм. Контроль проводится при одностороннем доступе к изделию.

## 2. Составные части и технические характеристики

Установка (рис.1) состоит из дефектоскопа УСД-60-8К (1), механической части (2) на которой установлен акустический 16-ти элементный блок преобразователей (4), 32-х канальный коммутатор (3) и система подачи акустической жидкости (5).

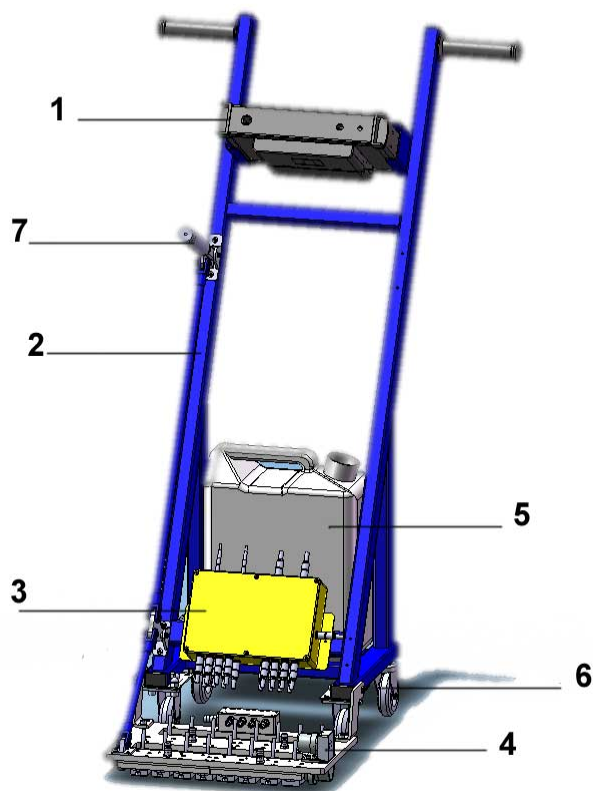


Рис.1 Установка УМУК-1

Перемещение тележки осуществляется на колесах (6). Для подъема и опускания акустического блока на механической части установлен рычаг (7).

Основные технические характеристики ультразвукового дефектоскопа УСД-60-8К соответствуют ТУ 4276-010-33044610-07. Дефектоскоп УСД-60 (модель 8К) является средством измерения, включенным в государственный реестр средств измерений РФ под №34808-10. В качестве коммутатора используется высокоскоростной 32-х канальный электронный коммутатор для дефектоскопов серии УСД-60.

Для обеспечения привязки сигнала к координатной развертке на акустическом блоке установлен специальный водозащищенный энкодер. Максимальная скорость линейного перемещения составляет до 5 м/мин (при шаге записи 1мм). При ширине акустического блока преобразователей 300мм, данная скорость обеспечивает производительность контроля до 90 м<sup>2</sup>/час. Однако, в реальных условиях, скорость сканирования ограничена навыками и физическими возможностями оператора, состоянием поверхности листа и может значительно отличаться от расчетной.

Питание электронного блока осуществляется от встроенного аккумулятора, обеспечивающего автономную работу в течении 6-7 часов.

**Внимание!** Встроенный аккумулятор заряжается от сетевого блока питания из комплекта прибора. **ЗАРЯДКА ПРОИСХОДИТ ТОЛЬКО ПРИ ВЫКЛЮЧЕННОМ ДЕФЕКТОСКОПЕ.**

Комплекс сохраняет работоспособность при температуре окружающей среды от +5 до +50 °С (без применения специальных низкотемпературных жидкостей) и верхним значением относительной влажности 80%. Степень защиты персонала от доступа к опасным частям при работе с комплексом соответствует ГОСТ 14254-96 категории IP54. Срок службы комплекса не менее 5 лет.

### 3. Устройство и работа составных частей

Устройство и принцип действия дефектоскопа УСД-60-8К, изложены в руководстве по эксплуатации дефектоскопа. Дефектоскоп подключен к 32-х канальному коммутатору, к которому в свою очередь подсоединены кабели от 16-ти двухканальных преобразователей, установленных в акустическом блоке.

Преобразователи совмещают в своем корпусе два раздельно-совмещенных УЗ датчика с частотой 2,5 и 5 МГц. Такая схема позволяет при необходимости за один проход с минимальной мертвой зоной прозвучивать изделия толщиной до 300мм.

Полученные результаты контроля могут быть отображены в виде С-развертки изделия с отображением дефектов.

### 4. Подготовка к работе

Подключите 16 преобразователей к коммутатору, а сам коммутатор к дефектоскопу УСД-60-8К. Все составные части комплекса соединяются входящими в состав кабелями. Все кабели заканчиваются разъемами, обеспечивающими однозначность подключения устройств.

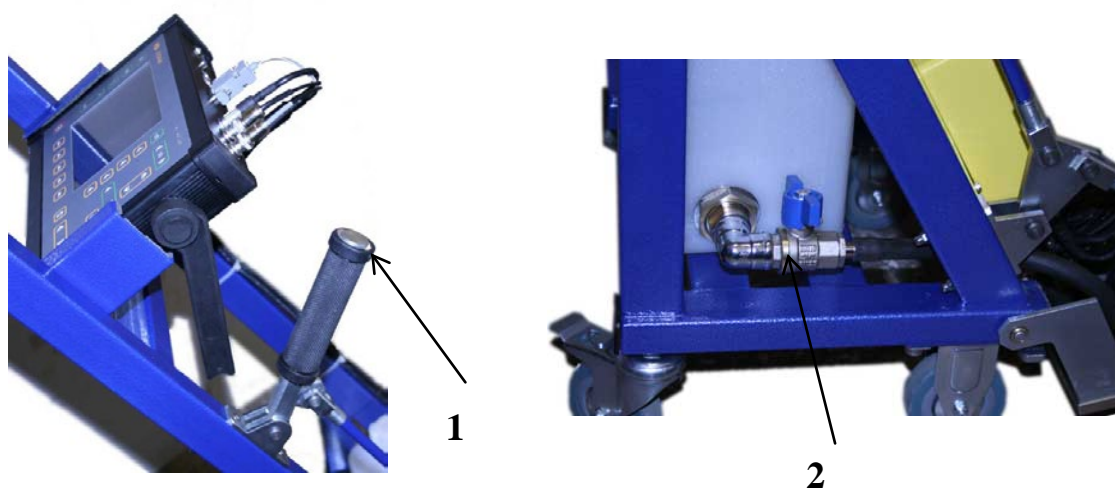
Заполните при необходимости бак акустической жидкостью, соответствующей температуре окружающей среды. При температурах ниже +5 град.С необходимо использование специальных низкотемпературных жидкостей.

Разместите установку на листе. Для обеспечения качественного контроля лист должен быть ровным, плоским, без задиrow, забоин, отслаивающейся окалины, мусора и грязи.

## 5. Порядок работы

Включите питание дефектоскопа.

Потяните вверх и опустите рукоятку 1 (рис.2), обеспечив таким образом прижим акустического блока к поверхности листа.



*Рис.2 Работа с установкой*

Откройте кран 2 (рис.2) подачи акустической жидкости и проводите контроль, двигая перед собой установку со скоростью не выше 5м/мин.

При достижении конца листа, поднимите акустический блок, разверните установку, опустите акустический блок и проведите контроль следующей полосы.

## 6. Указание мер безопасности

Источником опасности при эксплуатации комплекса согласно ГОСТ 12.0.003-74 является повышенное значение напряжения в электрической цепи, замыкание которой может произойти через тело человека. Подключение питания 220В осуществляется только с целью зарядки аккумулятора.

По способу защиты человека от поражения электрическим током комплекс относится к классу 01 по ГОСТ 12.2.007.0-75.

Интенсивность ультразвука при работе с дефектоскопом не превышает 0.1 Вт/см в соответствии с ГОСТ 12.1.019-83.

Устранение неисправностей производится только после полного обесточивания комплекса. Максимальное напряжение на элементах схемы внутри корпусов комплекса не превышает 220 В.

К работе с комплексом допускаются лица, прошедшие инструктаж и аттестованные на II квалификационную группу по технике безопасности при работе с электро- и радиоизмерительными приборами, а также изучившими руководство по эксплуатации на комплекс и дефектоскоп.

Перед включением комплекса в сеть необходимо проверить исправность кабеля питания и соответствие напряжения сети 220В частотой 50 Гц. Питающая сеть обеспечивается защитой от замыкания на землю, которая устанавливается с действием на отключение.

Дополнительно необходимо руководствоваться указаниями мер безопасности руководства по эксплуатации дефектоскопа и компьютера.

## 7. Комплект поставки

Шасси (тележка).....	1 шт.
Дефектоскоп УСД-60-8К.....	1 шт.
Коммутатор 32-канала.....	1 шт.
Преобразователь ультразвуковой специальный .....	16 шт.
Блок питания / ЗУ .....	1 шт.
Комплект кабелей. ....	1 к-т.
Емкость для воды .....	1 шт.
Паспорт на установку УКЛ-32 .....	1 шт.
Паспорт на дефектоскоп УСД-60-8К.....	1 шт.
Методика поверки УСД-60-8К .....	1 шт.
Руководство пользователя на УСД-60-8К.....	1 шт.
Упаковка .....	1 шт.

## 8. Гарантийные обязательства

Изготовитель гарантирует соответствие установки УМУК-1 требованиям настоящего Руководства по эксплуатации, при соблюдении условий эксплуатации, транспортирования и хранения.

Гарантийный срок эксплуатации комплекса 12 месяцев со дня ввода его в эксплуатацию.

В случае обнаружения неисправностей, в период гарантийного срока, потребителем должен быть составлен акт о необходимости устранения неисправности прибора. Один экземпляр акта направляется директору ООО НВП «Крупус» по адресу:

142400, Московская обл., г.Ногинск, ул.200-летия города,2.

## 9. Транспортирование и хранение

Транспортирование и хранение составных частей комплекса осуществляется в оригинальной упаковке. Механическая часть сканера упаковывается в полиэтиленовую пленку.

Транспортирование составных частей может осуществляться любым видом транспорта, предохраняющим от непосредственного воздействия осадков, при температуре окружающей среды от минус 25 до +55°C (ГОСТ 12997 п. 2.24). При транспортировании допускается дополнительная упаковка в полиэтиленовый мешок, картонную коробку или ящик, предохраняющие сумки от внешнего загрязнения и повреждения.

Составные части комплекса должны храниться упакованными в сумки и полиэтиленовые мешки.

## 10. Свидетельство о приемке

Комплекс УКЛ-32 соответствует ТУ и признан годным к эксплуатации.

ОТК \_\_\_\_\_

Дата выпуска “ \_\_\_\_\_ ” \_\_\_\_\_ 2011г.

