

ОКП 43 6210



**НАУЧНО-ПРОИЗВОДСТВЕННОЕ ПРЕДПРИЯТИЕ
«ДОЗА»**

Утверждён
ФВКМ.412113.052-01РЭ-ЛУ

УТВЕРЖДАЮ

Раздел 4 «Методика поверки»
Директор Центрального отделения
ФБУ «ЦСМ Московской области»


С.Г. Рубайлов

«14» июня 2017 г.

**ДОЗИМЕТР ГАММА И НЕЙТРОННОГО ИЗЛУЧЕНИЯ
ИНДИВИДУАЛЬНЫЙ
ДВС-02Д**

**Руководство по эксплуатации
ФВКМ.412113.052-01РЭ**



Содержание

1	Описание и работа изделия	3
1.1	Назначение изделия	3
1.2	Технические характеристики	3
1.3	Состав изделия	5
1.4	Устройство и работа	6
1.5	Маркировка и пломбирование	8
1.6	Упаковка	8
2	Использование по назначению	9
2.1	Эксплуатационные ограничения	9
2.2	Подготовка изделия к использованию	9
2.3	Использование изделия	9
2.3.1	Включение/выключение дозиметра	9
2.3.2	Выбор режима индикации	10
2.3.3	Описание работы дозиметра в комплексе с ПЭВМ	11
2.3.4	Заряд аккумулятора	12
2.3.5	Замена аккумулятора	13
3	Техническое обслуживание	13
3.1	Общие указания	13
3.2	Меры безопасности	13
3.3	Порядок технического обслуживания изделия	14
4	Методика поверки	14
4.1	Общие требования	14
4.2	Операции и средства поверки	14
4.3	Требования безопасности и квалификация поверителей	15
4.4	Условия поверки	15
4.5	Проведение поверки	16
4.6	Оформление результатов поверки	17
5	Текущий ремонт	17
6	Хранение	18
7	Транспортирование	18
8	Утилизация	18
	Приложение А Габаритные размеры	19

Настоящее руководство по эксплуатации содержит сведения о конструкции, принципе действия, характеристиках изделия и указания, необходимые для правильной и безопасной эксплуатации изделия (использования по назначению, технического обслуживания, текущего ремонта, хранения и транспортирования), а также сведения по утилизации.

1 ОПИСАНИЕ И РАБОТА ИЗДЕЛИЯ

1.1 Назначение изделия

1.1.1 Дозиметр гамма и нейтронного излучения индивидуальный ДВС-02Д ФВКМ.412113.052 (далее – дозиметр) изготавливается в соответствии с требованиями ТУ 4362-106-31867313-2012.

1.1.2 Дозиметр предназначен для измерений индивидуального эквивалента дозы (ИЭД) гамма- излучения, нейтронного излучения, а также суммарной ИЭД гамма и нейтронного излучения в полях гамма- нейтронного излучения.

1.1.3 Дозиметр применяется для оперативного индивидуального контроля дозовых нагрузок персонала на объектах атомной энергетики и промышленности, в медицинских, научных и других учреждениях при эксплуатации ускорителей и другой техники, генерирующей гамма и нейтронное излучение.

1.2 Технические характеристики

1.2.1 Диапазон энергий регистрируемого:

- гамма- излучения от 50 кэВ до 6 МэВ;
- нейтронного излучения от 0,025 эВ до 20 МэВ.

1.2.2 Диапазон измерений ИЭД гамма- излучения

в диапазоне МИЭД гамма- излучения от $1 \text{ мкЗв}\cdot\text{ч}^{-1}$ до $10 \text{ Зв}\cdot\text{ч}^{-1}$ от 1 мкЗв до 15 Зв.

1.2.3 Диапазон измерений ИЭД нейтронного излучения

в диапазоне МИЭД нейтронного излучения от $1 \text{ мкЗв}\cdot\text{ч}^{-1}$ до $2 \text{ Зв}\cdot\text{ч}^{-1}$ от 20 мкЗв до 15 Зв.

Примечание – Измерение МИЭД как основной режим в дозиметре отсутствует, используется как служебный режим без вывода значений на жидкокристаллический индикатор (ЖКИ).

1.2.4 Пределы допускаемой основной относительной погрешности дозиметра при измерении:

- ИЭД гамма- излучения $\pm (15 + 20/N) \%$,
где N – безразмерная величина, численно равная измеренному значению ИЭД гамма- излучения в мкЗв;

- ИЭД нейтронного излучения $\pm (15 + 700/N) \%$,
где N – безразмерная величина, численно равная измеренному значению ИЭД нейтронного излучения в мкЗв.

1.2.5 Энергетическая зависимость дозиметра:

- для гамма- излучения относительно энергии 0,662 МэВ (^{137}Cs) $\pm 35 \%$;
- для типовых спектров нейтронного излучения по отношению к значению, полученному для спектра Pu-Be источника в коллиматоре от плюс 80 до минус 50 %.

1.2.6 Анизотропия дозиметра в телесном угле $\pm 70^\circ$:

- для гамма-излучения ^{137}Cs (0,662 МэВ) $\pm 30 \%$;
- для нейтронного излучения Pu-Be источника в коллиматоре $\pm 50 \%$.

1.2.7 Время установления рабочего режима дозиметра не превышает 15 с.

1.2.8 Время непрерывной работы дозиметра в нормальных условиях эксплуатации при естественном радиационном фоне не менее 200 ч.

1.2.9 Нестабильность показаний дозиметра за 8 ч непрерывной работы относительно среднего значения за этот промежуток времени не превышает $\pm 5\%$.

1.2.10 Дозиметр обеспечивает звуковую и световую сигнализацию при:

- достижении установленного порогового значения контролируемого параметра:

1) по суммарной ИЭД гамма и нейтронного излучения (предупредительный и аварийный порог),

2) по суммарной МИЭД гамма и нейтронного излучения (аварийный порог);

- значения МИЭД гамма- излучения, превышающем предел измерения $10 \text{ Зв}\cdot\text{ч}^{-1}$;

- значения МИЭД нейтронного излучения, превышающем предел измерения $2 \text{ Зв}\cdot\text{ч}^{-1}$;

- значения суммарной ИЭД гамма и нейтронного излучения, превышающем предел измерения 15 Зв ;

- переключении режимов индикации;

- снижении напряжения источника электропитания.

1.2.11 Пороги срабатывания сигнализации, устанавливаемые на предприятии-изготовителе:

- предупредительный порог по суммарной ИЭД гамма и нейтронного излучения 15 мЗв ;

- аварийный порог по суммарной ИЭД гамма и нейтронного излучения 20 мЗв ;

- аварийный порог по суммарной МИЭД гамма и нейтронного излучения ... $100 \text{ мЗв}\cdot\text{ч}^{-1}$.

Примечание – Пороги срабатывания сигнализации по ИЭД и МИЭД могут устанавливаться потребителем самостоятельно с применением ПЭВМ и устройства считывания УС-05 в любой точке диапазона измерения с точностью не более $\pm 1\%$.

1.2.12 Погрешность превышения установленного порогового значения по МИЭД гамма и нейтронного излучения находится в пределах:

- до $100 \text{ мЗв}\cdot\text{ч}^{-1}$ не нормируется;

- свыше $100 \text{ мЗв}\cdot\text{ч}^{-1}$ $\pm 15\%$.

1.2.13 Дозиметр в процессе работы обеспечивает автоматическую запись в архив значений суммарной ИЭД гамма и нейтронного излучения и ИЭД нейтронного излучения.

Запись значений ИЭД производится через равный интервал времени, задаваемый пользователем. Максимальное число записей суммарной ИЭД гамма и нейтронного излучения – не менее 900, ИЭД нейтронного излучения – не менее 290 записей.

Интервал времени между записями в архив устанавливается:

- от 1 до 60 с с шагом 1 с;

- от 1 мин до 1 ч с шагом 1 мин.

Примечание – Считывание архива, установка параметров дозиметра, а также установка интервала времени записи в архив производится с использованием ПЭВМ и устройства считывания УС-05.

1.2.14 При разряде (отсутствии) источника электропитания информация, хранящаяся в памяти дозиметра, сохраняется не менее 10 лет.

1.2.15 Электропитание дозиметра осуществляется от никель-металлогидридного аккумулятора типоразмера ААА с номинальным напряжением $1,25 \text{ В}$ и ёмкостью не менее $1100 \text{ мА}\cdot\text{ч}$.

1.2.16 Рабочие условия эксплуатации:

- диапазон температур от минус 20 до плюс 50 °С,
- предельное значение относительной влажности до 90 % при +30 °С и более низких температурах без конденсации влаги;
- атмосферное давление в диапазоне от 84,0 до 106,7 кПа;
- содержание в воздухе коррозионно-активных агентов соответствует типам атмосферы I, II.

Пределы допускаемой дополнительной погрешности измерений суммарной ИЭД гамма и нейтронного излучения при отклонении температуры окружающего воздуха от нормальных условий до предельных рабочих значений $\pm 10\%$.

1.2.17 Дозиметр прочен к воздействию ударов при свободном падении с высоты не более 750 мм.

1.2.18 Степень защиты, обеспечиваемая оболочками от проникновения твердых предметов и воды, по ГОСТ 14254-2015 IP65.

1.2.19 По влиянию на безопасность дозиметр относится к элементам нормальной эксплуатации класса безопасности 4, классификационное обозначение 4 в соответствии с НП-001-15.

1.2.20 Дозиметр соответствует требованиям электромагнитной совместимости, установленным ГОСТ 32137-2013 для группы исполнения II, критерий качества функционирования А и удовлетворяет нормам промышленных радиопомех по ГОСТ 30805.22-2013 для оборудования класса А.

1.2.21 Дозиметр выдерживает кратковременное, в течение 5 мин, облучение гамма-излучением МИЭД – $100 \text{ Зв}\cdot\text{ч}^{-1}$ и нейтронным излучением МИЭД – $20 \text{ Зв}\cdot\text{ч}^{-1}$.

После воздействия перегрузки дозиметр сохраняет работоспособность и основную относительную погрешность измерений в пределах, установленных в 1.2.4.

1.2.22 По степени защиты от поражения электрическим током дозиметр относится к классу III по ГОСТ 12.2.007.0-75.

1.2.23 По противопожарным свойствам дозиметр соответствует ГОСТ 12.1.004-91 с вероятностью возникновения пожара не более 10^{-6} в год.

1.2.24 Дозиметр стоек к воздействию дезактивирующего раствора: борная кислота (H_3BO_3) – 16 г, тиосульфат натрия ($\text{Na}_2\text{S}_2\text{O}_3\cdot 5\text{H}_2\text{O}$) – 10 г, вода дистиллированная - 1 л.

1.2.25 Масса дозиметра не более 0,08 кг.

1.2.26 Габаритные размеры дозиметра (с клипсой) не более (87×47×28) мм.

1.2.27 Средняя наработка дозиметра на отказ 10 000 ч.

1.2.28 Средний срок службы дозиметра 8 лет, при условии замены изделий, выработавших свой ресурс.

1.3 Состав изделия

1.3.1 Для зарядки аккумулятора в комплект поставки дозиметра может входить одиночное зарядное устройство ЗУ-1М или кассетное зарядное устройство КЗУ-28/КЗУ-56.

Тип зарядного устройства поставляется по заказу потребителя.

1.3.2 Для считывания информации в ПЭВМ и перепрограммирования дозиметра используется устройство считывания УС-05 (далее устройство считывания). Устройство считывания в комплект поставки дозиметра не входит и поставляется по заказу потребителя.

1.4 Устройство и работа

1.4.1 Дозиметр представляет собой прямопоказывающий прибор в компактном брызгозащищенном корпусе из ударопрочной пластмассы.

Габаритные размеры дозиметра приведены в приложении А, общий вид дозиметра – на рисунке 1.1.



Рисунок 1.1 – Общий вид дозиметра

В соответствии с обозначениями на рисунке:

1 – перечень звуковых и световых сигналов, подаваемых дозиметром в процессе работы (подсказка оператору);

2 – кнопка управления «РЕЖИМ» осуществляет переключение режимов индикации;

3 – кнопка подсветки ЖКИ 

4 – окно инфракрасного излучения канала связи с ПЭВМ, используется при работе с устройством считывания для установки порогов сигнализации по МИЭД и ИЭД, считывания результатов измерения, а также для программирования работы дозиметра;

5 – контактная группа заряда аккумулятора дозиметра;

6 – шильдик с обозначениями в соответствии с 1.5.1;

7 – источник звуковых сигналов: осуществляет подачу звуковых сигналов при переключении режимов индикации, превышении порогов сигнализации и диапазона измерений МИЭД и ИЭД, разряде источника питания;

8 – жидкокристаллический индикатор (ЖКИ);

9 – красный светодиод осуществляет дублирование звуковых сигналов при превышении порогов сигнализации, переключении режимов индикации;

10 – клипса для крепления в нагрудном кармане персонала.

1.4.2 Питание дозиметра осуществляется от аккумулятора размера ААА с номинальным напряжением 1,25 В (в случае крайней необходимости можно использовать щелочной незаряжаемый элемент питания размера ААА).

Для зарядки аккумулятора используется одиночное зарядное устройство ЗУ-1М или кассетное зарядное устройства КЗУ-28/КЗУ-56.

1.4.3 Принцип работы дозиметра основан на измерении частоты импульсов, генерируемых в детекторах под воздействием регистрируемого гамма и нейтронного излучения.

В качестве детекторов ионизирующего излучения применяются кремниевые полупроводниковые детекторы.

Работа дозиметра управляется микропроцессором, выполняющим различные функции: преобразование последовательности поступающих импульсов в величины измеряемых ИЭД и МИЭД, самодиагностики, накопления и хранения данных измерений ИЭД и МИЭД, возможность обмена информацией с ПЭВМ, управление процессом заряда аккумулятора и т. д.

Результат измерения ИЭД индицируется на ЖКИ с прямым представлением единиц измерения в двух основных режимах – значение суммарной ИЭД гамма и нейтронного излучения и значение ИЭД нейтронного излучения в соответствии с 2.3.2.2.

Измерение МИЭД ведется как служебный режим, без вывода на ЖКИ, только для подачи звуковой сигнализации в случае, если МИЭД превысит установленный порог.

1.4.4 Дозиметр обеспечивает включение звуковой и световой сигнализации;

- при превышении предупредительного порога по суммарной ИЭД гамма и нейтронного излучения раздаются сдвоенные короткие по 100 мс каждый звуковые сигналы, при этом по истечении 10 с звуковой сигнал прекращается;

- при превышении аварийного порога по суммарной ИЭД или МИЭД гамма и нейтронного излучения раздаются сдвоенные звуковые сигналы длительностью по 250 мс каждый;

- при значении МИЭД гамма- излучения выше $10 \text{ Зв}\cdot\text{ч}^{-1}$ включается непрерывный звуковой и световой сигнал, сигнализирующий о превышении пределов рабочего диапазона МИЭД гамма- излучения, при этом на ЖКИ высвечиваются буквы «OLA» (overload) и мигающий символ «Sv/h»;

- при значении МИЭД нейтронного излучения выше $2 \text{ Зв}\cdot\text{ч}^{-1}$ включается непрерывный звуковой и световой сигнал, сигнализирующий о превышении пределов рабочего диапазона МИЭД нейтронного излучения, при этом на ЖКИ выводится символ «n», буквы «OLA» и мигающий символ «Sv/h»;

- при превышении предела измерения суммарной ИЭД гамма и нейтронного излучения, равного 15 Зв, включается непрерывный звуковой и световой сигнал, сигнализирующий о превышении предела измерения ИЭД и начинает мигать единица измерения «Sv», измерение ИЭД при этом будет продолжаться с ненормируемой погрешностью до тех пор, пока не разрядится источник питания, либо значение ИЭД не достигнет предела равного 40 Зв, обусловленного объемом памяти дозиметра;

- при разряде источника питания ниже определенного уровня на ЖКИ появляется мигающий символ, предупреждающий о том, что через несколько часов работы дозиметр автоматически выключится из-за полного разряда источника питания, при этом каждые 30 мин раздается звуковой сигнал продолжительностью 1 с;

ВНИМАНИЕ! В этом случае необходимо зарядить аккумулятор, так как через несколько часов дозиметр автоматически выключится и включение будет возможно только после зарядки аккумулятора.

- при работе дозиметра в условиях отрицательной температуры, близкой к предельной – минус 20 °С, символ разряда может появиться на ЖКИ и при почти полностью заряженном источнике питания, в этом случае автоматическое выключение дозиметра произойдет не менее чем через 8 ч непрерывной работы;

- при полном разряде источника питания дозиметр автоматически выключится, сопровождая это световым сигналом выключения, при этом вся накопленная информация сохраняется в энергонезависимой памяти.

1.4.5 Дозиметр в процессе работы обеспечивает автоматическую запись в архив, для последующего считывания в ПЭВМ, значений суммарной ИЭД гамма и нейтронного излучения и ИЭД нейтронного излучения. Запись значений ИЭД происходит через равный интервал времени, задаваемый пользователем.

1.4.6 При работе дозиметра в системе дозиметрического контроля с применением ПЭВМ, передача данных осуществляется через встроенный в ПЭВМ порт инфракрасной связи, либо, при отсутствии встроенного порта, через устройство считывания, построенном на инфракрасном двунаправленном канале связи.

1.5 Маркировка и пломбирование

1.5.1 На корпус дозиметра нанесены следующие обозначения:

- товарный знак или обозначение предприятия- изготовителя;
- условное обозначение изделия;
- порядковый номер изделия по системе нумерации предприятия- изготовителя;
- знак утверждения типа средств измерений;
- год изготовления;
- степень защиты оболочек (IP).

1.5.2 Место и способ нанесения маркировки, размер шрифта соответствуют конструкторской документации.

1.5.3 Дозиметр опломбирован в соответствии с конструкторской документацией.

1.6 Упаковка

1.6.1 Упаковка дозиметра производится в упаковочную коробку и обеспечивает защиту от проникновения атмосферных осадков и аэрозолей, брызг воды, пыли, песка, солнечной ультрафиолетовой радиации и ограничивает проникновение водяных паров и газов в соответствии с требованиями конструкторской документации.

1.6.2 Упаковка производится в закрытых вентилируемых помещениях с температурой окружающего воздуха от + 15 до + 40 °С и относительной влажностью до 80 % при +25 °С при содержании в воздухе коррозионно-активных агентов, не превышающих установленного для атмосферы типа 1 ГОСТ 15150-69.

2 ИСПОЛЬЗОВАНИЕ ПО НАЗНАЧЕНИЮ

2.1 Эксплуатационные ограничения

2.1.1 Дозиметр и ЗУ-1М сохраняют свою работоспособность в условиях, указанных в 1.2.16.

ВНИМАНИЕ! Лицевая сторона дозиметра, свободная от клипсы, должна быть обращена к телу.

2.1.2 При эксплуатации не допускается:

- использование дозиметра на электрических подстанциях среднего (6 - 35 кВ) и высокого (выше 35 кВ) напряжения, а также в зоне действия радиочастотных систем досмотра и доступа;
- расположение включённых мобильных радиотелефонных систем на расстоянии менее 5 см от дозиметра.

2.2 Подготовка изделия к использованию


2.2.1 Распакуйте дозиметр, проверьте комплектность поставки и проведите внешний осмотр с целью определения отсутствия механических повреждений.

2.2.2 Дозиметр готов к работе при заряженном аккумуляторе, в противном случае необходимо провести зарядку аккумулятора в соответствии с 2.3.4.

2.3 Использование изделия

2.3.1 Включение/выключение дозиметра

2.3.1.1 Включение дозиметра

Для включения дозиметра необходимо одновременно нажать и удерживать в течение 5 с кнопки «РЕЖИМ» и . После включения питания дозиметр проходит цикл самоконтроля, при этом тестируется вся электрическая схема, включая ЖКИ и детекторы.

При обнаружении неисправностей электрической схемы на ЖКИ высветится надпись «E – код неисправности», после чего дозиметр автоматически выключится.

Если напряжение питания будет ниже нормального уровня, то раздастся предупредительный звуковой сигнал длительностью 1 с, а на ЖКИ появится мигающий символ разряда аккумулятора.

В процессе самотестирования дозиметра подаются звуковые и световые (свечение красного светодиода) сигналы, а также полностью включаются все сегменты и спецсимволы ЖКИ, что позволяет пользователю самостоятельно оценить работоспособность ЖКИ, а также звукового и светового излучателей. По окончании тестирования на ЖКИ выводится значение остаточной емкости аккумулятора, после чего дозиметр переходит в режим измерения.

2.3.1.2 Выключение дозиметра

Для выключения дозиметра необходимо перейти в режим индикации ИЭД суммарного гамма- нейтронного излучения, нажать кнопку «РЕЖИМ» и удерживать её до появления на ЖКИ надписи «OFF», а затем не позже 4 с повторно нажать и отпустить кнопку «РЕЖИМ». Дозиметр выключится с длинным звуковым сигналом.

Если кнопку «РЕЖИМ» не нажимать в течение 4 с после появления надписи «OFF», то дозиметр автоматически перейдет в режим индикации ИЭД.

Ток, потребляемый дозиметром в выключенном состоянии, не превышает тока саморазряда аккумулятора.

2.3.2 Выбор режима индикации

2.3.2.1 Переключение режимов индикации, а также выполнение других операций при работе с дозиметром осуществляется кратковременным нажатием кнопки «РЕЖИМ». Выполнение команды подтверждается звуковым сигналом. Мигание символа радиационной опасности указывает на то, что идет процесс измерения.

2.3.2.2 В процессе измерений в дозиметре реализуется два основных режима обработки информации, результаты которых отображаются на ЖКИ:

- значение суммарной ИЭД гамма и нейтронного излучения, накопленного с момента последнего включения, при этом каждое очередное приращение ИЭД нейтронного излучения, как вклад в суммарную ИЭД, сопровождается появлением мигающего символа «**n**» и рассчитывается при наборе определённого числа импульсов, поступивших с нейтронных детекторов;

- значение ИЭД нейтронного излучения, сопровождается немигающим символом «**n**» на ЖКИ.

Кроме того, при удержании кнопки «РЕЖИМ» в течение 3 с до второго звукового сигнала в режиме индикации ИЭД нейтронного излучения на ЖКИ поочередно на 5 с выводится:

- оценочное значение суммарной ИЭД гамма и нейтронного излучения – сопровождается мигающим символом «**n**», где приращение ИЭД нейтронного излучения рассчитывается по каждому импульсу, поступившему с нейтронных детекторов, что позволяет измерять суммарную ИЭД с меньшей дискретностью, но при этом погрешность измерения может выходить за пределы, указанные в 1.2.4;

- усредненный по времени измерения коэффициент оценки средней энергии спектра нейтронного излучения,

- аварийный порог звуковой сигнализации по ИЭД и порог звуковой сигнализации по МИЭД, индикация которых сопровождается немигающим символом радиационной опасности;

- время набора суммарной ИЭД гамма и нейтронного излучения – мигающий символ «**/h**» означает секунды, «**m**» – минуты, немигающий символ «**/h**» – часы.

2.3.2.3 Режим оценочного значения суммарной ИЭД гамма и нейтронного излучения введен и используется для оценки значения ИЭД нейтронного излучения, полученной в нейтронных полях низкой интенсивности, когда число импульсов от нейтронных детекторов, набранных за рабочий день, мало, что приводит к большой статистической неопределенности.

По этой причине ИЭД, индицируемая на ЖКИ в основном режиме в конце рабочего дня, состоит только из ИЭД гамма- излучения, а ИЭД нейтронного излучения считается равной нулю. Но, перейдя в режим оценки суммарной ИЭД, пользователь может наблюдать на ЖКИ полное значение ИЭД, отображенное с учетом ИЭД нейтронного излучения, измеренной с ненормируемой погрешностью из-за большой неопределенности числа импульсов от нейтронных детекторов.

История накопления ИЭД нейтронного излучения записывается в архив дозиметра и при необходимости передается на ПЭВМ.

Измерение МИЭД ведется как служебный режим, без вывода на ЖКИ, только для подачи сигнала звуковой сигнализации в случае, если МИЭД превысит установленный порог. При превышении порога МИЭД наряду с сигналом звуковой и световой сигнализации на ЖКИ появляется мигающий символ «**/h**» (1 с – наличие знака, 2 с – отсутствие знака).

Примечание – Измерение МИЭД как основной режим в дозиметре отсутствует, используется как служебный режим без вывода значений на жидкокристаллический индикатор (ЖКИ).

Если наряду с превышением порога по МИЭД будет превышен один из порогов по ИЭД (аварийный или предупредительный), то звуковая сигнализация по МИЭД сменяется на звуковую сигнализацию, сопровождающую превышение установленного порога по ИЭД.

Звуковую сигнализацию можно прекратить нажатием на кнопку «РЕЖИМ», если это разрешено конфигурацией настройки параметров дозиметра.

Дозиметр в процессе работы обеспечивает автоматическую запись в архив для последующего считывания в ПЭВМ значений суммарной ИЭД гамма и нейтронного излучения и ИЭД нейтронного излучения. При этом запись значений ИЭД происходит через равный интервал времени, задаваемый пользователем.

2.3.2.4 Каждая очередная запись в архив значения ИЭД нейтронного излучения происходит сразу после расчета очередного приращения ИЭД нейтронного излучения. Каждая запись ИЭД нейтронного излучения сопровождается коэффициентом оценки средней энергии спектра нейтронного излучения (чем больше коэффициент, тем выше средняя энергия спектра нейтронного излучения данного приращения нейтронной дозы) и значением времени, в секундах, прошедшим с момента включения дозиметра до момента соответствующей записи в архив.

Каждая последующая запись значения ИЭД в энергонезависимом архиве отличается от предыдущей на величину приращения ИЭД, которое произошло за заданный интервал времени записи в архив. Если в течение интервала записи приращения ИЭД не было, то последующая запись всегда равна предыдущей записи. Нужно отметить, что каждая запись ИЭД нейтронного излучения всегда отличается от предыдущей, так как запись происходит только тогда, когда число импульсов от нейтронных детекторов превысит установленное значение. При этом в момент времени записи в «нейтронный архив» очередного значения ИЭД нейтронного излучения происходит изменение на соответствующую величину и суммарной ИЭД в «гамма-нейтронном» архиве.

2.3.3 Описание работы дозиметра в комплексе с ПЭВМ

2.3.3.1 Дозиметр имеет встроенный двунаправленный канал связи с ПЭВМ, среда передачи данных – инфракрасное излучение. Для обеспечения связи с ПЭВМ применяется устройство считывания.

2.3.3.2 Устройство считывания применяется для обеспечения двунаправленного обмена данными между ПЭВМ и дозиметром.

ПЭВМ, USB порт которого через кабель связи соединен с устройством считывания, постоянно посылает в него периодический сигнал запроса. Устройство считывания преобразует электрический сигнал запроса в импульсы инфракрасного излучения. В случае, если в устройстве считывания находится дозиметр, готовый к обмену данными с ПЭВМ, он принимает инфракрасный сигнал запроса и посылает в ответ инфракрасный сигнал о готовности к обмену данными.

Устройство считывания преобразует инфракрасный сигнал ответа в электрический сигнал, который по кабелю связи передается в ПЭВМ. После того как контакт установлен, происходит обмен данными в соответствии с алгоритмами работы дозиметра и ПЭВМ.

2.3.3.3 Для подготовки устройства считывания к работе:

- загрузить в ПЭВМ программное обеспечение «Стенд» с компакт-диска из комплекта поставки, при загрузке следовать указаниям, появляющимся на мониторе ПЭВМ;
- по окончании загрузки на рабочем столе монитора появится ярлык программы «Стенд»;
- выключить ПЭВМ, процедура загрузки производится один раз, после чего ПЭВМ всегда готова к работе;
- подключить устройство считывания к USB порту ПЭВМ, используя прилагаемый кабель связи;

- штекер блока питания вставить в соответствующий разъем на корпусе устройства считывания и включить блок питания в сеть 220 В, 50 Гц;
- включить ПЭВМ;
- дважды щёлкнуть мышью по ярлыку программы «Стенд», на мониторе появится окно для приема параметров конфигурации дозиметра и результатов измерения.
- поместить дозиметр в приёмное гнездо устройства считывания;
- дозиметр включит красный сигнальный светодиод на индикаторной панели и отобразит на ЖКИ значение напряжения аккумулятора, далее дозиметр будет вести себя так, как если бы он был помещен в устройство считывания в соответствии с 2.3.4, так как в устройстве считывания наряду с функцией связи есть и функция заряда аккумулятора;
- после помещения дозиметра в устройство считывания на мониторе ПЭВМ в информационном окне программы «Стенд» появится идентификационный номер программного обеспечения V3.5.6 Build и информация, переданная дозиметром.

2.3.4 Заряд аккумулятора

2.3.4.1 При снижении напряжения аккумулятора раздастся предупредительный звуковой сигнал длительностью 1 с, повторяющийся через каждые 30 мин работы, а на ЖКИ появится символ разряда аккумулятора.

В этом случае необходимо зарядить аккумулятор, так как через несколько часов при полном разряде аккумулятора дозиметр автоматически выключится. Включение дозиметра будет возможно только после заряда аккумулятора.

2.3.4.2 Заряд аккумулятора производится с помощью зарядного устройства. По заказу потребителя может быть поставлено одиночное зарядное устройство, либо кассетное зарядное устройство.

2.3.4.3 Для заряда аккумулятора необходимо включить в сеть 220 В блок питания одиночного зарядного устройства или сетевой кабель кассетного зарядного устройства и вставить дозиметр в контактную колодку, на ЖКИ дозиметра отобразится напряжение аккумулятора в вольтах и засветится красный светодиод.

Процесс заряда происходит следующим образом. После подачи напряжения на зарядную контактную группу, расположенную на корпусе дозиметра, процессор прекращает измерение и подключает к клеммам батареи нагрузочный резистор, через который течет разрядный ток. Далее под нагрузкой измеряется напряжение аккумулятора.


Если измеренное напряжение в норме, то принудительный разряд прекращается и начинается неограниченный по времени заряд аккумулятора током приблизительно равным 25 мА, аккумулятор при этом считается работоспособным, и дозиметр может быть использован по назначению в любое время.

Если измеренное напряжение меньше нормы, то принудительный разряд продолжается до полного разряда аккумулятора. После чего начинается нормальный заряд в течение 5 часов, именно после этого аккумулятор становится полностью заряженным до его номинальной ёмкости.

При помещении дозиметра в зарядное устройство существуют три варианта световой индикации заряда:

- при принудительном разряде светодиод мигает с частотой 2 Гц,
- при нормальном заряде светодиод мигает с частотой 1 Гц,
- при постоянном заряде током 25 мА светодиод светится постоянно, что указывает на его готовность к работе.

При помещении в зарядное устройство, аккумулятор будет считаться разряженным и пройдет цикл полной зарядки до максимальной ёмкости только в том случае, если он разряжен более чем на три четверти от полной ёмкости.

Для запуска полного цикла «разряд- заряд» вне зависимости от исходной ёмкости аккумулятора, необходимо после помещения дозиметра во включенное зарядное устройство одновременно нажать кнопки «РЕЖИМ» и . Если во время процесса заряда нажать на кнопку «РЕЖИМ», то на ЖКИ отобразится приблизительный ток заряда в амперах.

2.3.5 Замена аккумулятора

Для замены используемого аккумулятора необходимо:

- снять крышку дозиметра, предварительно отвернув отверткой четыре винта;
- вынуть из батарейного отсека аккумулятор, подлежащий замене, и, соблюдая полярность, вставить новый аккумулятор;
- закрыть крышку и, проверив наличие на винтах водозащитных шайб, завернуть винты.

При отсутствии возможности заряда аккумулятора, допускается, в виде исключения, использовать элемент питания ААА в качестве источника электропитания, но при этом работа с ПЭВМ невозможна.

ВНИМАНИЕ! При использовании элемента питания запрещается помещать дозиметр в любое из зарядных или считывающих устройств. Несоблюдение этого требования приведет к выходу дозиметра из строя.

3 ТЕХНИЧЕСКОЕ ОБСЛУЖИВАНИЕ

3.1 Общие указания

3.1.1 Техническое обслуживание проводится с целью обеспечения правильной и длительной работы дозиметров.

3.1.2 Дополнительных требований к квалификации персонала и рабочим местам не предъявляется.

3.2 Меры безопасности

Все работы, связанные с эксплуатацией дозиметра необходимо выполнять в соответствии с:

- СП 2.6.1.2612-10 «Основные санитарные правила обеспечения радиационной безопасности (ОСПОРБ-99/2010)»;
- СанПиН 2.6.1.2523-09 «Нормы радиационной безопасности (НРБ-99/2009)»;
- «Правилами по охране труда при эксплуатации электроустановок».

3.3 Порядок технического обслуживания изделия

3.3.1 Техническое обслуживание подразделяется на текущее техническое обслуживание и периодическое техническое обслуживание.

3.3.2 Текущее техническое обслуживание

3.3.2.1 Текущее техническое обслуживание производится при регулярной эксплуатации и состоит в осмотре дозиметра для своевременного обнаружения и устранения факторов, которые могут повлиять на работоспособность и безопасность.

3.3.2.2 Рекомендуются следующие основные виды и сроки проведения текущего технического обслуживания:

- визуальный осмотр 1 раз в месяц;
- внешняя чистка (деактивация) 1 раз в год.

3.3.2.3 Деактивация проводится в соответствии с регламентом работ, действующем на предприятии, но не реже 1 раза в год в следующем порядке:

- приготовить деактивирующий раствор: борная кислота (H_3BO_3) – 16 г, тиосульфат натрия ($Na_2S_2O_3 \cdot 5H_2O$) – 10 г, вода дистиллированная - 1 л;
- обработать наружные поверхности дозиметра ветошью, смоченной в деактивирующем растворе;
- оттереть поверхности ветошью, смоченной в дистиллированной воде;
- просушить фильтровальной бумагой.

Сухая чистка проводится с любой периодичностью.

3.3.3 Периодическое техническое обслуживание

Периодическое техническое обслуживание заключается в периодической проверке дозиметра в соответствии с разделом 4.

4 МЕТОДИКА ПОВЕРКИ

4.1 Общие требования

4.1.1 Поверку дозиметров осуществляют юридические лица и индивидуальные предприниматели аккредитованные в установленном порядке в области обеспечения единства измерений. Требования к организации, порядку проведения поверки и форма представления результатов поверки определяются действующей нормативной базой.

4.1.2 Дозиметры, предназначенные для применения в сфере государственного регулирования обеспечения единства измерений, до ввода в эксплуатацию, а также после ремонта подлежат первичной поверке, в процессе эксплуатации - периодической поверке.

Интервал между поверками составляет один год.

4.1.3 Юридические лица и индивидуальные предприниматели, применяющие дозиметры в сфере государственного регулирования обеспечения единства измерений обязаны своевременно представлять эти средства измерений на поверку.

4.2 Операции и средства поверки

4.2.1 При проведении поверки должны выполняться операции, указанные в таблице 4.1.

Таблица 4.1 – Перечень операций при проведении поверки

Наименование операции	Номер пункта документа по поверке	Проведение операций при	
		первичной поверке	периодической поверке
Внешний осмотр	4.5.1	Да	Да
Опробование	4.5.2	Да	Да
Определение основной относительной погрешности измерений ИЭД гамма- и нейтронного излучения	4.5.3	Да	Да
Оформление результатов поверки	4.6	Да	Да

4.2.2 При проведении поверки применяются основные и вспомогательные средства поверки, приведенные в таблице 4.2.

Таблица 4.2 – Перечень основных и вспомогательных средств поверки

Номер пункта документа по поверке	Наименование и тип (условное обозначение) основного или вспомогательного средства поверки; обозначение нормативного документа, регламентирующего технические требования, и (или) метрологические и основные технические характеристики средства поверки
4.5.3	Установка поверочная дозиметрическая УДГ-АТ130 Диапазон воспроизведения МАЭД от $0,2 \cdot 10^{-5}$ до $2,9 \text{ Зв} \cdot \text{ч}^{-1}$, ПГ $\pm 7 \%$
4.5.3	Установка поверочная нейтронного излучения УКПН-2М-Д по ТУ 4362-052-31867313-2005. Диапазон воспроизведения МАЭД от 20 до 800 $\text{мкЗв} \cdot \text{ч}^{-1}$, ПГ $\pm 5 \%$
4.5.3	Водный фантом
4.5.3	Секундомер С1-2а ТУ 25-1819.0027-90.
Примечание – Допускается использование других средств поверки с метрологическими характеристиками, не уступающими указанным.	

4.3 Требования безопасности

4.3.1 При проведении поверки должны соблюдаться требования безопасности, действующие на предприятии, а также изложенные в 3.2 и документации на применяемые средства поверки и оборудование.

4.4 Условия проведения поверки

4.4.1 Поверка должна быть проведена при соблюдении следующих условий:

- температура окружающего воздуха $+(20 \pm 5) \text{ }^\circ\text{C}$;
- относительная влажность воздуха от 30 до 80 %;
- атмосферное давление от 86,0 до 106,7 кПа;
- внешний гамма-фон не более $0,15 \text{ мкЗв} \cdot \text{ч}^{-1}$.

4.5 Проведение поверки

4.5.1 Внешний осмотр

При внешнем осмотре должно быть установлено:

- соответствие комплектности;
- отсутствие дефектов, влияющих на работу дозиметра;
- наличие и сохранность маркировки;
- целостность корпуса дозиметра и кнопок управления.

Результат внешнего осмотра считают положительным, если: дозиметр поступил в поверку в комплекте с паспортом ФВКМ.412113.052ПС; состав дозиметра соответствует указанному в разделе 3 ФВКМ.412113.052ПС; отсутствуют дефекты, влияющие на работу дозиметра.

4.5.2 Опробование

4.5.2.1 При опробовании необходимо выполнить операции в соответствии с 2.2, 2.3.

Результаты опробования считают положительными, если дозиметр допускает выполнение измерений произвольных значений ИЭД гамма- и нейтронного излучения.

4.5.3 Определение основной относительной погрешности измерений ИЭД гамма- и нейтронного излучения

4.5.3.1 Определение основной относительной погрешности измерения ИЭД гамма-излучения провести при значении МИЭД, лежащей в диапазоне от 0,1 до 10 мЗв·ч⁻¹ – когда работает детектор чувствительного поддиапазона, и от 0,25 до 1,2 Зв·ч⁻¹ – когда работает детектор грубого поддиапазона, для ИЭД нейтронного излучения – от 0,1 до 1 мЗв·ч⁻¹.

Время облучения выбирается таким образом, чтобы значение ИЭД составило 1 мЗв.

Допускается проводить поверку только в чувствительном поддиапазоне, с обязательной отметкой в свидетельстве о поверке, что дозиметр может применяться для измерения ИЭД при МИЭД гамма- излучения до 100 мЗв·ч⁻¹.

4.5.3.2 Разместить фантом на поверочной установке так, чтобы одна из его граней была перпендикулярна направлению падения излучения. Включить дозиметр в режиме индикации суммарной ИЭД гамма и нейтронного излучения.

4.5.3.3 Установить дозиметр на поверхности фантома, обращенной к источнику излучения, при этом клипса корпуса дозиметра должна быть обращена в сторону источника излучения и центр детектора (расположение центра детектора указано в приложении А) должен находиться на оси пучка.

4.5.3.4 Провести измерение ИЭД $H_p(10)$ три раза при условно истинном значении ИЭД $H_p(10)_0$, указанном в 4.5.3.1.

4.5.3.5 Определить основную относительную погрешность измерений δ , в процентах, по формуле

$$\delta_k = \frac{H_p(10) - H_p(10)_0}{H_p(10)_0} \cdot 100, \quad (4.1)$$

где $H_p(10)$ – среднее значение показаний дозиметра по трем измерениям

4.5.3.6 Определение основной относительной погрешности измерения ИЭД нейтронного излучения провести при значении МИЭД, лежащей в диапазоне от 0,1 до 1 мЗв·ч⁻¹, на поверочной установке нейтронного излучения.

Время облучения выбирается таким образом, чтобы значение ИЭД составило 1 мЗв.

Для проведения измерений переключить дозиметр в режим индикации ИЭД нейтронного излучения.

Повторить операции по пунктам 4.5.3.3 – 4.5.3.5.

4.5.3.7 При измерении ИЭД нейтронного излучения определить значение усредненного коэффициента оценки средней энергии спектра нейтронного излучения K по 2.3.2.2.

4.5.3.8 Результаты поверки считают положительными, если ни одно из полученных значений погрешности по абсолютной величине не превышает пределов, указанных в 1.2.4, а коэффициент оценки средней энергии спектра нейтронного излучения K находится в пределах $1,3 < K < 2,9$.

4.6 Оформление результатов поверки

4.6.1 Положительные результаты поверки дозиметра оформляются в соответствии с действующими нормативными документами.

4.6.2 При отрицательных результатах поверки выдается извещение о непригодности дозиметра и применение его не допускается.

5 ТЕКУЩИЙ РЕМОНТ

5.1 Возможные неисправности дозиметра и способы их устранения указаны в таблице 5.1.

5.2 Дозиметр в случае выхода из строя подлежит ремонту или замене (в течение гарантийного срока) на предприятии-изготовителе.

Таблица 5.1 – Возможные неисправности дозиметра и способы их устранения

Неисправность	Возможная причина	Способ устранения
При включении дозиметра не активируется ЖКИ	Разряжен аккумулятор	Зарядить аккумулятор
При включении дозиметра на ЖКИ появляются произвольные знаки, после чего дозиметр выключается	Вышел из строя аккумулятор	Заменить аккумулятор
Отсутствует заряд или заряд нестабилен	Отсутствует контакт между контактной группой на корпусе дозиметра и контактной колодкой зарядного устройства	Восстановить контакт

6 ХРАНЕНИЕ

6.1 Дозиметры до введения в эксплуатацию следует хранить в отапливаемом и вентилируемом складе:

- в упаковке предприятия-изготовителя в условиях хранения 1(Л) по ГОСТ 15150-69 при температуре окружающего воздуха от +5 до 40 °С и относительной влажности до 80 % при +25 °С;

- без упаковки в условиях атмосферы типа I по ГОСТ 15150-69 при температуре окружающего воздуха от +10 до +35 °С и относительной влажности до 80 % при +25 °С.

6.2 В помещении для хранения не должно быть пыли, паров кислот и щелочей, агрессивных газов и других вредных примесей, вызывающих коррозию.

Место хранения должно исключать попадание прямого солнечного света на дозиметры.

7 ТРАНСПОРТИРОВАНИЕ

7.1 Дозиметры в упаковке предприятия-изготовителя могут транспортироваться всеми видами транспорта на любые расстояния:

- перевозка по железной дороге должна производиться в крытых чистых вагонах;
- при перевозке воздушным транспортом ящики с дозиметрами должны быть размещены в герметичном отапливаемом отсеке;

- при перевозке водным и морским транспортом ящики с дозиметрами должны быть размещены в трюме, в специальной герметичной упаковке, предусматривающей вариант защиты изделий ВЗ-10 по ГОСТ 9.014-78.

7.2 Размещение и крепление упаковок на транспортных средствах должны обеспечивать устойчивое положение при следовании в пути, отсутствие смещения и ударов друг о друга.

7.3 При погрузке и выгрузке должны соблюдаться требования надписей, указанных на транспортной таре.

7.4 Условия транспортирования:

- температура от минус 50 до плюс 50 °С;
- влажность до 95 % при +35 °С;
- воздействие ударов со значением пикового ударного ускорения $98 \text{ м}\cdot\text{с}^{-2}$, длительностью ударного импульса 16 мс (числом ударов 1000 ± 10 для каждого направления при испытаниях).

8 УТИЛИЗАЦИЯ

8.1 По истечении полного срока службы дозиметров, перед отправкой на ремонт или для проведения поверки необходимо провести обследование на наличие радиоактивного загрязнения поверхностей. Критерии для принятия решения о дезактивации и дальнейшем использовании изложены в разделе 3 ОСПОРБ-99/2010.

8.2 Дезактивацию следует проводить растворами в соответствии с 1.2.29 в тех случаях, когда уровень радиоактивного загрязнения поверхностей дозиметров может быть снижен до допустимых значений в соответствии с разделом 8 НРБ-99/2009 и разделом 3 ОСПОРБ-99/2010.

8.3 В соответствии с разделом 3 СПОРО-2002 допускается в качестве критерия дальнейшего использования дозиметров, загрязненных неизвестными радионуклидами, использовать мощность поглощённой дозы у поверхностей (0,1 м).

8.4 В случае превышения мощности дозы в 1 мкГр/ч (1 мкЗв/ч) над фоном после дезактивации или превышения допустимых значений уровня радиоактивного загрязнения поверхностей к дозиметрам предъявляются требования как к радиоактивным отходам (РАО).

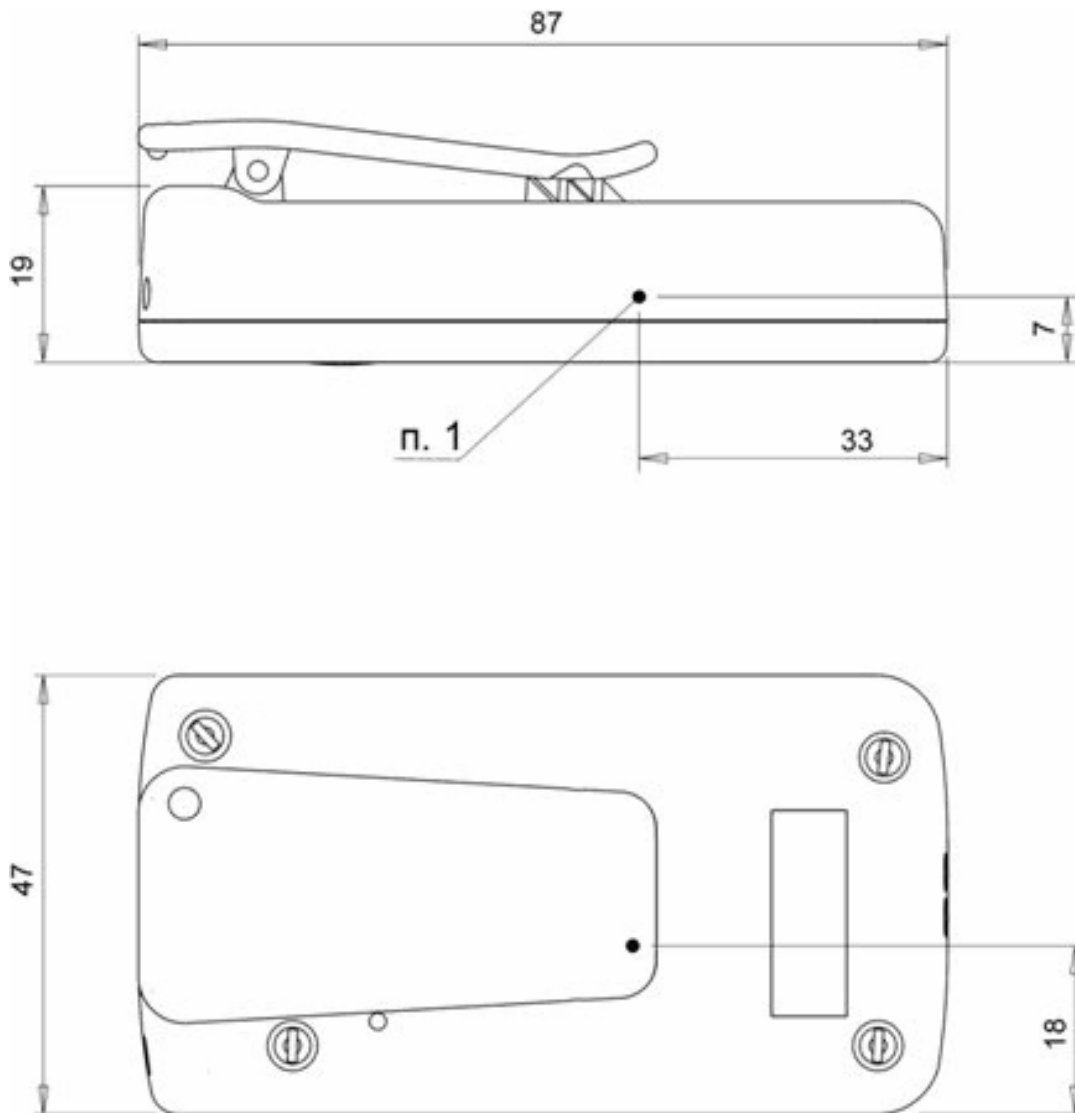
РАО подлежат классификации и обращению (утилизации) в соответствии с разделом 3 СПОРО-2002.

8.5 Непригодные для дальнейшей эксплуатации дозиметры, уровень радиоактивного загрязнения поверхностей которых не превышает допустимых значений, должны быть демонтированы, чтобы исключить возможность их дальнейшего использования, и направлены на специально выделенный участок в места захоронения промышленных отходов.

8.6 Исправные дозиметры с истекшим сроком службы после дезактивации подвергаются обследованию технического состояния. При удовлетворительном техническом состоянии дозиметры подлежат поверке и определению сроков дальнейшей эксплуатации.

Приложение А
(справочное)

ГАБАРИТНЫЕ РАЗМЕРЫ



где п. 1 – проекция центра детектора.