

8,016-8



**ГОСУДАРСТВЕННЫЙ СТАНДАРТ
СОЮЗА ССР**

**ГОСУДАРСТВЕННАЯ СИСТЕМА ОБЕСПЕЧЕНИЯ ЕДИНСТВА
ИЗМЕРЕНИЙ**

**ГОСУДАРСТВЕННЫЙ ПЕРВИЧНЫЙ
ЭТАЛОН И ГОСУДАРСТВЕННАЯ
ПОВЕРОЧНАЯ СХЕМА ДЛЯ СРЕДСТВ
ИЗМЕРЕНИЙ ПЛОСКОГО УГЛА**

ГОСТ 8.016—81

Издание официальное



Цена 5 коп.

**ГОСУДАРСТВЕННЫЙ КОМИТЕТ СССР ПО СТАНДАРТАМ
Москва**

Государственная система обеспечения единства
измерений

ГОСУДАРСТВЕННЫЙ ПЕРВИЧНЫЙ ЭТАЛОН
И ГОСУДАРСТВЕННАЯ ПОВЕРОЧНАЯ СХЕМА
ДЛЯ СРЕДСТВ ИЗМЕРЕНИЙ ПЛОСКОГО УГЛА

State system for ensuring the uniformity of
measurements. State primary standard and
state verification schedule for means measuring
plane angle

ГОСТ
8.016—81

Взамен

ГОСТ 8.016—75

Постановлением Государственного комитета СССР по стандартам от 31 марта
1981 г. № 167 срок введения установлен

с 01.07.82

Настоящий стандарт распространяется на государственный первичный эталон и государственную поверочную схему для средств измерений плоского угла и устанавливает назначение государственного первичного эталона единицы плоского угла — градуса (. . . °), комплекс основных средств измерений, входящих в его состав, основные метрологические характеристики эталона и порядок передачи размера единицы плоского угла от государственного первичного эталона при помощи вторичных эталонов и образцовых средств измерений рабочим средствам измерений с указанием погрешностей и основных методов поверки.

1. ЭТАЛОНЫ

1.1. Государственный эталон

1.1.1. Государственный первичный эталон предназначен для воспроизведения и хранения единицы плоского угла и передачи размера единицы при помощи вторичных эталонов и образцовых средств измерений рабочим средствам измерений, применяемым в народном хозяйстве с целью обеспечения единства измерений в стране.

1.1.2. В основу измерений плоского угла должна быть положена единица, воспроизводимая указанным эталоном.

1.1.3. Государственный первичный эталон состоит из комплекса следующих средств измерений:

интерференционный экзаменатор для воспроизведения единицы и передачи ее размера в области малых углов;



угломерная автоколлимационная установка для передачи размера единицы;

12-гранная кварцевая призма для контроля стабильности эталона.

1.1.4. Диапазон значений плоского угла, воспроизводимых эталоном, составляет $0 \div 360^\circ$ с дискретностью 10° .

1.1.5. Государственный первичный эталон обеспечивает воспроизведение единицы со средним квадратическим отклонением результата измерений S , не превышающим $0,01''$ при 132 совокупных относительных измерениях 12-гранной призмы. Неисключенная систематическая погрешность Θ не превышает $0,02''$.

1.1.6. Для обеспечения воспроизведения единицы плоского угла с указанной точностью должны быть соблюдены правила хранения и применения эталона, утвержденные в установленном порядке.

1.1.7. Государственный первичный эталон применяют для передачи размера единицы плоского угла вторичным эталонам методом прямых (совокупных) измерений.

1.2. Вторичные эталоны

1.2.1. В качестве эталонов сравнения применяют автоколлиматор и многогранные кварцевые призмы.

1.2.2. Средние квадратические отклонения результатов сличений $S_{\text{ср}}$ эталонов сравнения с первичным эталоном составляют от $0,015$ до $0,040''$.

1.2.3. Эталоны сравнения применяют для международных сличений и передачи размера единицы рабочим эталонам (автоколлимационным установкам и интерференционным экзаменаторам) методом прямых измерений.

1.2.4. В качестве рабочих эталонов применяют многогранные кварцевые призмы (раздельно и совместно с автоколлиматорами), автоколлимационные установки и интерференционные экзаменаторы.

1.2.5. Средние квадратические отклонения результатов сличений рабочих эталонов с первичным эталоном составляют от $0,03$ до $0,08''$.

1.2.6. Рабочие эталоны применяют для проверки образцовых угломерных установок, образцовых многогранных призм и образцовых автоколлиматоров 1-го разряда, рабочих фотоэлектрических автоколлиматоров — методом прямых измерений;

рабочих углоизмерительных делительных приборов и круговых делительных машин с $\Delta = 0,25$ и $0,5''$ — непосредственным сличением.

2. ОБРАЗЦОВЫЕ СРЕДСТВА ИЗМЕРЕНИЙ

2.1. Образцовые средства измерений, заимствованные из других поверочных схем

2.1.1. В качестве образцовых средств измерений, заимствованных из других поверочных схем, применяют образцовые плоскопараллельные концевые меры длины 2, 4 и 5-го разрядов.

2.1.2. Образцовые средства измерений, заимствованные из других поверочных схем, применяют для проверки образцовых экзаменаторов 1, 2, 3 и 4-го разрядов методом косвенных измерений.

2.2. Образцовые средства измерений 1-го разряда

2.2.1. В качестве образцовых средств измерений 1-го разряда применяют угломерные установки, многогранные призмы, автоколлиматоры и экзаменаторы.

2.2.2. Доверительные абсолютные погрешности δ образцовых средств измерений 1-го разряда при доверительной вероятности 0,99 составляют от 0,1 до 0,4".

2.2.3. Образцовые средства измерений 1-го разряда применяют для проверки:

образцовых угловых мер с одним и тремя рабочими углами, образцовых гониометров и угломерных установок, образцовых автоколлиматоров, образцовых многогранных призм, образцовых уровней и образцовых экзаменаторов 2-го разряда, рабочих гониометров с $\Delta=1$ и 2", рабочих визуальных автоколлиматоров с $\Delta=0,6 \div 6,0''$ и рабочих ампул уровней и уровней с $\Delta=0,2 \div 0,8''$ — методом прямых измерений;

образцовых круговых машин 2-го разряда, рабочих теодолитов, оптических делительных головок и столов, оптических квадратов и круговых делительных машин с $\Delta=1 \div 3''$, рабочих измерительных преобразователей угла поворота с $\Delta=1$ и 3" — непосредственным сличением.

2.3. Образцовые средства измерений 2-го разряда

2.3.1. В качестве образцовых средств измерений 2-го разряда применяют угловые меры с одним и тремя рабочими углами, гониометры и угломерные установки, автоколлиматоры, многогранные призмы, круговые машины, уровни и экзаменаторы.

2.3.2. Доверительные абсолютные погрешности образцовых средств измерений 2-го разряда при доверительной вероятности 0,99 составляют от 0,4 до 2,0".

2.3.3. Образцовые средства измерений 2-го разряда применяют для проверки:

образцовых угловых мер с одним и четырьмя рабочими углами, образцовых автоколлимационных и контактных приборов, образцовых многогранных призм, образцовых гониометров и угло-

мерных установок, образцовых автоколлиматоров и образцовых экзаменаторов 3-го разряда, рабочих многогранных призм классов точности 00 и 0, рабочих угловых мер класса точности 0, рабочих гониометров с $\Delta=3$ и $5''$, рабочих лимбов и круговых шкал с $\Delta=3\div 20''$, рабочих визуальных автоколлиматоров с $\Delta=5\div 30''$, рабочих ампул уровней и уровней с $\Delta=1\div 10''$ — методом прямых измерений;

рабочих синусных линеек, рабочих теодолитов, оптических делительных головок и столов, оптических квадрантов и круговых делительных машин с $\Delta=5\div 7''$, измерительных преобразователей угла поворота с $\Delta=5$ и $10''$ — непосредственным сличением.

2.4. Образцовые средства измерений 3-го разряда

2.4.1. В качестве образцовых средств измерений 3-го разряда применяют угловые меры с одним и четырьмя рабочими углами, автоколлимационные и контактные приборы, многогранные призмы, автоколлиматоры и экзаменаторы, гониометры и угломерные установки.

2.4.2. Доверительные абсолютные погрешности образцовых средств измерений 3-го разряда при доверительной вероятности 0,99 составляют от 2 до $8''$.

2.4.3. Образцовые средства измерений 3-го разряда применяют для поверки:

образцовых угловых мер с одним и четырьмя рабочими углами и образцовых многогранных призм 4-го разряда, рабочих угловых мер классов точности 1 и 2, рабочих многогранных призм классов точности 1 и 2, рабочих визуальных автоколлиматоров с $\Delta=10\div 120''$, рабочих ампул уровней и уровней с $\Delta=5\div 40''$ — методом прямых измерений;

образцовых угловых мер 4-го разряда с одним и четырьмя рабочими углами и рабочих угловых мер класса точности 1 — сличением при помощи компараторов (автоколлимационных и контактных приборов);

рабочих круглых столов и измерительных бабок к универсальным микроскопам, рабочих теодолитов, оптических делительных головок и столов, оптических квадрантов и круговых делительных машин с $\Delta=10\div 20''$ — непосредственным сличением.

2.5. Образцовые средства измерений 4-го разряда

2.5.1. В качестве образцовых средств измерений 4-го разряда применяют угловые меры с одним и четырьмя рабочими углами, многогранные призмы и экзаменаторы.

2.5.2. Доверительные абсолютные погрешности образцовых средств измерений 4-го разряда при доверительной вероятности 0,99 составляют от 6 до $20''$.

2.5.3. Образцовые средства измерений 4-го разряда применяют для поверки:

угломерных головок универсальных и инструментальных микроскопов, оптических угломеров и угломеров с нониусом, ампул уровней и уровней с $\Delta=1\div 15'$ — методом прямых измерений;

теодолитов, круговых делительных машин и оптических квадрантов с $\Delta=30''$ — непосредственным сличением;

угловых мер класса точности 2 — сличением при помощи компараторов (автоколлимационных и контактных приборов).

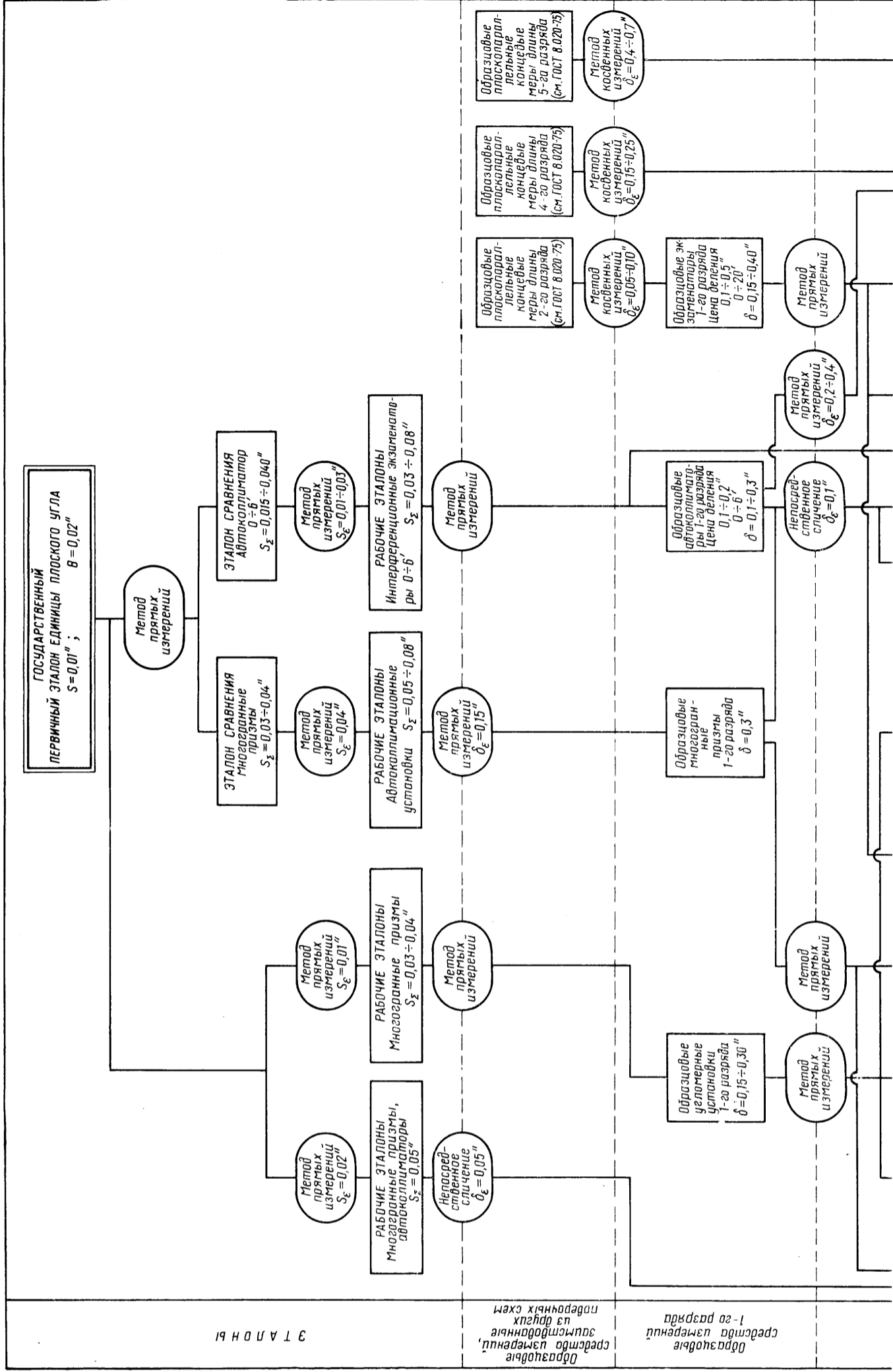
3. РАБОЧИЕ СРЕДСТВА ИЗМЕРЕНИЙ

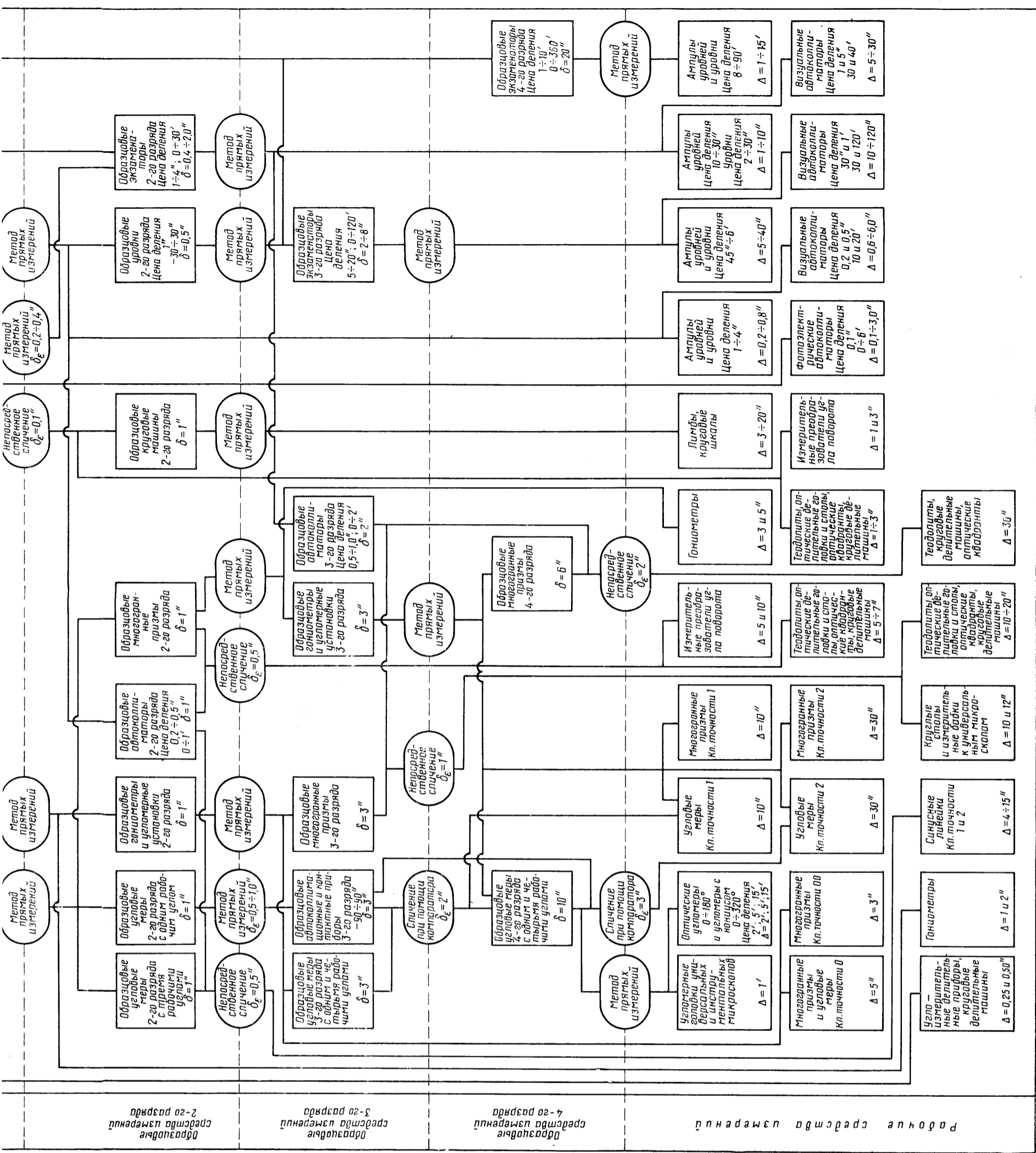
3.1. В качестве рабочих средств измерений применяют визуальные и фотоэлектрические автоколлиматоры, гониометры, оптические делительные головки и столы, углоизмерительные делительные приборы, круговые делительные машины, теодолиты, оптические квадранты, оптические угломеры и угломеры с нониусом, синусные линейки, ампулы уровней и уровни, круглые столы и измерительные бабки к универсальным микроскопам, угловые меры, многогранные призмы, лимбы, круговые шкалы, измерительные преобразователи угла поворота и угломерные головки универсальных и инструментальных микроскопов.

3.2. Пределы допускаемых абсолютных погрешностей рабочих средств измерений составляют от $0,1''$ до $15'$.

3.3. Средства измерений, диапазон измерений которых составляет 360° (теодолиты, гониометры и др.), могут быть поверены методом совокупных измерений.

Государственная поверочная схема для средств измерений плоского угла





Примечание. Погрешность метода передачи не указана там, где ею можно пренебречь.

Редактор *Н. В. Бобкова*
Технический редактор *В. И. Тушева*
Корректор *В. М. Смирнова*

Сдано в наб. 09.02.84 Подп. в печ. 16.10.84 0,5 усл. п. л. +вкл. 0,25 усл. п. л.
0,5 усл. кр.-отт. +вкл. 0,25 кр.-отт. 0,35 уч.-изд. л. вкл. 0,38 уч.-изд. л.
Тир. 10 000

Цена 5 коп.

Ордена «Знак Почета» Издательство стандартов, 123840, Москва, ГСП, Новопресненский пер., 3
Тип. «Московский печатник», Москва, Лялин пер., 6, Зак. 327

V