

ГОСГОРТЕХНАДЗОР РОССИИ

*Утверждены постановлением
Госгортехнадзора России
от 10.06.03 № 80
Зарегистрировано в Минюсте
России 19.06.03, рег. № 4738*

ПРАВИЛА УСТРОЙСТВА И БЕЗОПАСНОЙ ЭКСПЛУАТАЦИИ ТЕХНОЛОГИЧЕСКИХ ТРУБОПРОВОДОВ

ПБ 03-585-03



**Москва
ПИО ОБТ
2003**

Правила устройства и безопасной эксплуатации технологических трубопроводов (ПБ 03-585-03) печатаются по официальному тексту, опубликованному в «Российской газете» от 21.06.03 № 120/1 (3234/1).

1. ОБЩИЕ ПОЛОЖЕНИЯ

1.1. Настоящие правила устройства и безопасной эксплуатации технологических трубопроводов устанавливают требования, направленные на обеспечение промышленной безопасности, предупреждения аварий, случаев производственного травматизма при эксплуатации технологических трубопроводов.

1.2. Правила разработаны в соответствии с [Федеральным законом от 21.07.97 № 116-ФЗ](#) «О промышленной безопасности опасных производственных объектов» (Собрание законодательства Российской Федерации. 1997. № 30. Ст. 3588), Положением о Федеральном горном и промышленном надзоре России, утвержденным постановлением Правительства Российской Федерации от 03.12.01 № 841 (Собрание законодательства Российской Федерации. 2001. № 50. Ст. 4742), Общими правилами промышленной безопасности для организаций, осуществляющих деятельность в области промышленной безопасности опасных производственных объектов, утвержденными постановлением Госгортехнадзора России от 18.10.02 № 61-А, зарегистрированными Минюстом России 28.11.02 № 3968 («Российская газета» № 231 от 05.12.02), и предназначены для применения всеми организациями независимо от их организационно-правовых форм и форм собственности, осуществляющими деятельность в области промышленной безопасности и поднадзорных Госгортехнадзору России.

1.3. Правила предназначены для применения:

а) при проектировании, изготовлении, монтаже, эксплуатации, модернизации, ремонте и консервации технологических трубопроводов на опасных производственных объектах;

б) при проведении экспертизы промышленной безопасности технологических трубопроводов.

1.4. Настоящие Правила распространяются на проектируемые, вновь изготавливаемые и модернизируемые стальные технологические трубопроводы,

предназначенные для транспортирования газообразных, парообразных и жидких сред в диапазоне от остаточного давления (вакуума) 0,001 МПа (0,01 кгс/см²) до условного давления 320 МПа (3200 кгс/см²) и рабочих температур от минус 196 °С до 700 °С и эксплуатирующиеся на опасных производственных объектах.

Возможность распространения требований Правил на конкретные группы, категории и типы технологических трубопроводов определяется условиями эксплуатации и при необходимости обосновывается расчетами и устанавливается в проекте.

1.5. В Правилах изложены технические требования к конструкции, материалам, изготовлению, методам испытаний, приемке, реконструкции, ремонту, монтажу технологических трубопроводов. Совместно с требованиями правил следует руководствоваться нормативно-техническими документами по промышленной безопасности.

1.6. В организациях с действующими технологическими трубопроводами, не отвечающими требованиям настоящих Правил, при необходимости могут разрабатываться мероприятия, направленные на обеспечение безопасной эксплуатации. Мероприятия согласовываются и утверждаются в установленном порядке.

1.7. Руководство по эксплуатации технологических трубопроводов разрабатывается в соответствии с технической документацией, настоящими Правилами и требованиями других нормативных документов по промышленной безопасности.

1.8. Для труб, арматуры и соединительных частей трубопроводов условные (P_y) и соответствующие им пробные (P_{np}), а также рабочие ($P_{раб}$) давления следует определять по государственным стандартам. При отрицательной рабочей температуре среды условное давление определяется при температуре плюс 20 °С.

1.9. Толщина стенки труб и деталей трубопроводов должна определяться расчетом на прочность в зависимости от расчетных параметров, коррозионных и эрозионных свойств среды по нормативно-техническим документам применительно к действующему сортаменту труб. При выборе толщины стенки труб и деталей трубопроводов должны учитываться особенности технологии их изготовления (гибка, сборка, сварка).

За расчетное давление в трубопроводе принимается:

- расчетное давление для аппарата, с которым соединен трубопровод;
- для напорных трубопроводов (после насосов, компрессоров, газодувок) - максимальное давление, развиваемое центробежной машиной при закрытой задвижке со стороны нагнетания, а для поршневых машин - давление срабатывания предохранительного клапана, установленного на источнике давления;
- для трубопроводов с установленными на них предохранительными клапанами - давление настройки предохранительного клапана.

Трубопроводы, которые подвергаются испытанию на прочность и плотность совместно с аппаратом, должны быть рассчитаны на прочность с учетом давления испытания аппарата.

1.10. При расчете толщины стенок трубопроводов прибавку на компенсацию коррозионного износа к расчетной толщине стенки следует выбирать, исходя из условия обеспечения необходимого расчетного срока службы трубопровода и скорости коррозии.

В зависимости от скорости коррозии сталей среды подразделяются на:

- неагрессивные и малоагрессивные - со скоростью коррозии до 0,1 мм/год (сталь стойкая);
- среднеагрессивные - со скоростью коррозии 0,1 - 0,5 мм/год;
- высокоагрессивные - со скоростью коррозии свыше 0,5 мм/год.

При скорости коррозии 0,1 - 0,5 мм/год и свыше 0,5 мм/год сталь считается пониженностойкой.

1.11. При выборе материалов и изделий для трубопроводов следует

руководствоваться требованиями настоящих Правил, а также указаниями отраслевых, межотраслевых и других нормативно-технических документов, устанавливающих их сортамент, номенклатуру, типы, основные параметры, условия применения и т.п. При этом следует учитывать:

расчетное давление и расчетную температуру транспортируемой среды;
свойства транспортируемой среды (агрессивность, взрыво- и пожароопасность, вредность и т.п.);

свойства материалов и изделий (прочность, хладостойкость, стойкость против коррозии, свариваемость и т.п.);

отрицательную температуру окружающего воздуха для трубопроводов, расположенных на открытом воздухе или в неотапливаемых помещениях.

За расчетную отрицательную температуру воздуха при выборе материалов и изделий для трубопроводов следует принимать:

- среднюю температуру наиболее холодной пятидневки района с обеспеченностью 0,92, если рабочая температура стенки трубопровода, находящегося под давлением или вакуумом, положительная;

- абсолютную минимальную температуру данного района, если рабочая температура стенки трубопровода, находящегося под давлением или вакуумом, может стать отрицательной от воздействия окружающего воздуха.

1.12. За выбор схемы трубопровода, правильность его конструкции, расчета на прочность и выбор материала, за принятый срок службы, качество изготовления, монтажа и ремонта, а также за соответствие трубопровода требованиям правил, несут ответственность организации, выполнявшие соответствующие работы.

1.13. Организация, осуществляющая эксплуатацию трубопровода, несет ответственность за безопасную эксплуатацию трубопровода, контроль за его работой, за своевременность и качество проведения ревизии и ремонта, а также за согласование с автором проекта изменений, вносимых в объект и проектную документацию.

1.14. Для трубопроводов и арматуры проектной организацией устанавливается расчетный срок эксплуатации, что должно быть отражено в проектной документации и внесено в паспорт трубопровода.

Эксплуатация трубопроводов, отработавших назначенный или расчетный срок службы, допускается при получении разрешения в установленном порядке.

2. ТЕХНОЛОГИЧЕСКИЕ ТРУБОПРОВОДЫ С УСЛОВНЫМ ДАВЛЕНИЕМ ДО 10 МПа (100 кгс/см²)

2.1. Классификация трубопроводов

2.1.1. Трубопроводы с давлением до 10 МПа (100 кгс/см²) включительно в зависимости от класса опасности транспортируемого вещества (взрыво-, пожароопасность и вредность) подразделяются на группы (А, Б, В) и в зависимости от рабочих параметров среды (давления и температуры) - на пять категорий (I, II, III, IV, V).

Классификация трубопроводов приведена в таблице [1](#).

Таблица 1

Классификация трубопроводов $P_y \leq 10$ МПа (100 кгс/см²)

Группа	Транспортируемые вещества	Категория трубопроводов										
		I		II		III		IV		V		
		$P_{расч.}, \text{МПа}$ (кгс/см ²)	$t_{расч.}, \text{°C}$	$P_{расч.}, \text{МПа}$ (кгс/см ²)	$t_{расч.}, \text{°C}$	$P_{расч.}, \text{МПа}$ (кгс/см ²)	$t_{расч.}, \text{°C}$	$P_{расч.}, \text{МПа}$ (кгс/см ²)	$t_{расч.}, \text{°C}$	$P_{расч.}, \text{МПа}$ (кгс/см ²)	$t_{расч.}, \text{°C}$	
1	2	3	4	5	6	7	8	9	10	11	12	
А	Вещества с токсичным действием а) чрезвычайно и высокоопасные вещества классов 1, 2 б) умеренно опасные вещества класса 3	Независимо	Независимо	-	-	-	-	-	-	-	-	-
		Свыше 2,5 (25) Вакуум ниже 0,08 (0,8) (абс)	Свыше 300 и ниже минус 40 Независимо	Вакуум от 0,08 (0,8) (абс) до 2,5 (25) -	От минус 40 до 300 -	-	-	-	-	-	-	-
Б	Взрыво- и пожароопасные вещества а) горючие газы (ГГ), в том числе сжиженные углеводородные газы (СУГ) б) легковоспламеняющиеся жидкости (ЛВЖ) в) горючие жидкости (ПК)	Свыше 2,5 (25) Вакуум ниже 0,08 (0,8) (абс)	Свыше 300 и ниже минус 40 Независимо	Вакуум от 0,08 (0,8) (абс) до 2,5 (25) -	От минус 40 до 300 -	-	-	-	-	-	-	-
		Свыше 2,5 (25) Вакуум ниже 0,08 (0,8) (абс)	Свыше 300 и ниже минус 40 Независимо	Свыше 1,6 (16) до 2,5 (25) Вакуум выше 0,08(0,8) (абс)	От 120 до 300 От минус 40 до 300	До 1,6 (16) -	От минус 40 до 120 -	-	-	-	-	-
		Свыше 6,3 (63) Вакуум ниже 0,003 (0,03) (абс)	Свыше 350 и ниже минус 40 Тоже	Свыше 2,5 (25) до 6,3 (63) Вакуум ниже 0,08 (0,8) (абс)	Свыше 250 до 350 Тоже	Свыше 1,6 (16) до 2,5 (25) Вакуум до 0,08 (0,8) (абс)	Свыше 120 до 250 От минус 40 до 250	Свыше 120 до 250 -	До 1,6 (16) -	От минус 40 до 120 -	-	-
		Вакуум ниже 0,003 (0,03) (абс)	-	Свыше 6,3 (63) вакуум ниже 0,08 (0,8) (абс)	Свыше 350 до 450	Свыше 2,5 (25) до 6,3 (63)	От 250 до 350	Свыше 1,6 (16) до 2,5 (25)	Свыше 120 до 250	До 1,6 (16)	От минус 40 до 120	-
В	Трудногорючие (ТГ) и негорючие вещества (НГ)	Вакуум ниже 0,003 (0,03) (абс)	-	Свыше 6,3 (63) вакуум ниже 0,08 (0,8) (абс)	Свыше 350 до 450	Свыше 2,5 (25) до 6,3 (63)	От 250 до 350	Свыше 1,6 (16) до 2,5 (25)	Свыше 120 до 250	До 1,6 (16)	От минус 40 до 120	

2.1.2. Категории трубопроводов определяют совокупность технических требований к конструкции, монтажу и объему контроля трубопроводов.

2.1.3. Класс опасности технологических сред определяется разработчиком проекта на основании классов опасности веществ, содержащихся в технологической среде, и их соотношений.

2.1.4. Категории трубопроводов устанавливаются разработчиком проекта для каждого трубопровода и указываются в проектной документации.

2.1.5. Допускается в зависимости от условий эксплуатации принимать более ответственную (чем определяемую рабочими параметрами среды) категорию трубопроводов.

Обозначение группы определенной транспортируемой среды включает в себя обозначение группы среды (А, Б, В) и обозначение подгруппы (а, б, в), отражающее класс опасности вещества.

Обозначение группы трубопровода в общем виде соответствует обозначению группы транспортируемой среды. Обозначение «трубопровод группы А (б)» обозначает трубопровод, по которому транспортируется среда группы А (б).

Группа трубопровода, транспортирующей среды, состоящие из различных компонентов, устанавливается по компоненту, требующему отнесения трубопровода к более ответственной группе. При этом, если при содержании в смеси опасных веществ 1, 2 и 3 классов опасности концентрация одного из наиболее опасных, группу смеси определяют по этому веществу.

В случае, если наиболее опасный по физико-химическим свойствам компонент входит в состав смеси в незначительном количестве, вопрос об отнесении трубопровода к менее ответственной группе или категории решается проектной организацией.

Класс опасности вредных веществ и показатели пожаровзрывоопасности веществ следует принимать по государственным стандартам.

Категорию трубопровода следует устанавливать по параметру, требующему отнесения его к более ответственной категории.

Для вакуумных трубопроводов следует учитывать не условное давление, а абсолютное рабочее давление.

Трубопроводы, транспортирующие вещества с рабочей температурой, равной или превышающей температуру их самовоспламенения или рабочей температурой ниже минус 40 °С, а также несовместимые с водой или кислородом воздуха при нормальных условиях, следует относить к I категории.

2.2. Требования к материалам, применяемым для трубопроводов

2.2.1. Трубы, фасонные соединительные детали, фланцы, прокладки и крепежные изделия, применяемые для трубопроводов, по качеству, технической характеристике и материалам должны отвечать соответствующей нормативно-технической документации.

Качество и техническая характеристика материалов и готовых изделий, применяемых для изготовления трубопроводов, подтверждается соответствующими паспортами или сертификатами. Материалы и изделия, не имеющие паспортов или сертификатов, допускается применять только для трубопроводов II и ниже категорий и после их проверки и испытания в соответствии со стандартами, техническими условиями и нормативно-технической документацией.

Материал деталей трубопроводов, как правило, должен соответствовать материалу соединяемых труб. При применении и сварке разнородных сталей следует руководствоваться указаниями соответствующих нормативно-технических документов.

Допускается по заключению специализированных (экспертных) организаций применение труб и деталей трубопроводов из материалов, не указанных в

государственных стандартах и нормативно-технической документации.

2.2.2. Трубы и фасонные детали трубопроводов должны быть изготовлены из стали, обладающей технологической свариваемостью, с отношением предела текучести к пределу прочности не более 0,75, относительным удлинением металла при разрыве на пятикратных образцах не менее 16 % и ударной вязкостью не ниже $KCU = 30 \text{ Дж/см}^2$ ($3,0 \text{ кгс}\cdot\text{м/см}^2$) при минимальной расчетной температуре стенки элемента трубопровода.

2.2.3. Применение импортных материалов и изделий допускается, если характеристики этих материалов соответствуют требованиям российских стандартов и подтверждены заключением специализированной (экспертной) организации.

2.2.4. Трубы в зависимости от параметров транспортируемой среды необходимо выбирать в соответствии с нормативно-технической документацией.

2.2.5. Бесшовные трубы, изготовленные из слитка, а также фасонные детали из этих труб допускается применять для трубопроводов групп А и Б первой и второй категорий при условии проведения их контроля методом ультразвуковой дефектоскопии (УЗД) в объеме 100 % по всей поверхности.

2.2.6. Для трубопроводов, транспортирующих сжиженные углеводородные газы (СУГ), а также вещества, относящиеся к группе А (а), следует применять бесшовные горяче- и холоднодеформированные трубы по государственным стандартам или специальным техническим условиям. Допускается применение электросварных труб условным диаметром более 400 мм в соответствии с указаниями НТД, для трубопроводов, транспортирующих вещества, относящиеся к группе А (а) и сжиженные углеводородные газы (СУГ) при скорости коррозии металла до 0,1 мм/год, с рабочим давлением до 2,5 МПа (25 кгс/см^2) и температурой до 200 °С, прошедших термообработку, 100 %-ный контроль сварных швов (УЗД или просвечивание) при положительных результатах механических испытаний образцов из сварных соединений в полном объеме, в том числе и на ударную вязкость (КСУ).

Допускается применять в качестве труб обечайки, изготовленные из листовой стали в соответствии с правилами устройства и безопасной эксплуатации сосудов, работающих под давлением, на условное давление до 2,5 МПа (25 кгс/см^2).

2.2.7. Для трубопроводов следует применять трубы с нормированными химическим составом и механическими свойствами металла (группа В).

2.2.8. Трубы должны быть испытаны изготовителем пробным гидравлическим давлением, указанным в нормативно-технической документации на трубы, или иметь указание в сертификате о гарантируемой величине пробного давления.

Допускается не проводить гидроиспытания бесшовных труб, если они подвергались по всей поверхности контролю неразрушающими методами.

2.2.9. Трубы электросварные со спиральным швом допускается применять только для прямых участков трубопроводов.

2.2.10. Электросварные трубы, применяемые для транспортирования веществ групп А (б), Б (а), Б (б) (см. таблицу 1), за исключением сжиженных газов давлением свыше 1,6 МПа (16 кгс/см^2) и групп Б (в) и В давлением свыше 2,5 МПа (25 кгс/см^2), а также с рабочей температурой свыше 300 °С должны быть в термообработанном состоянии, а их сварные швы подвергнуты 100 %-ному неразрушающему контролю (УЗД или просвечивание) и испытанию на загиб или ударную вязкость.

Допускается применение нетермообработанных труб с соотношением наружного диаметра трубы к толщине стенки равным или более 50 для транспортирования сред, не вызывающих коррозионное растрескивание металла.

2.2.11. Электросварные трубы, контактирующие со средой, вызывающей коррозионное растрескивание металла, независимо от давления и толщины стенки должны быть в термообработанном состоянии, а их сварные швы равнопрочны основному металлу и подвергнуты 100 %-ному контролю физическими методами (УЗД

или просвечивание).

2.2.12. Трубы из углеродистой полуспокойной стали допускается применять для сред группы В при толщине стенки не более 12 мм в районах с расчетной температурой наружного воздуха не ниже минус 30 °С при обеспечении температуры стенки трубопровода в процессе эксплуатации не ниже минус 20 °С.

Трубы из углеродистой кипящей стали допускается применять для сред группы В при толщине стенки не более 8 мм и давлении не более 1,6 МПа (16 кгс/см²) в районах с расчетной температурой воздуха не ниже минус 10 °С.

2.2.13. Плоские приварные фланцы применяются для трубопроводов, работающих при условном давлении не более 2,5 МПа (25 кгс/см²) и температуре среды не выше 300 °С. Для трубопроводов групп А и Б с условным давлением до 1 МПа (10 кгс/см²) применяются фланцы, предусмотренные на условное давление 1,6 МПа (16 кгс/см²).

2.2.15. Для трубопроводов, работающих при условном давлении свыше 2,5 МПа (25 кгс/см²) независимо от температуры, а также для трубопроводов с рабочей температурой выше 300 °С независимо от давления применяются фланцы приварные встык.

2.2.16. Фланцы приварные встык должны изготавливаться из поковок или бандажных заготовок.

Допускается изготовление фланцев приварных встык путем вальцовки заготовок по плоскости листа для трубопроводов, работающих при условном давлении не более 2,5 МПа (25 кгс/см²), илигиба кованых полос для трубопроводов, работающих при условном давлении не более 6,3 МПа (63 кгс/см²), при условии контроля сварных швов радиографическим или ультразвуковым методом в объеме 100 %.

2.2.17. При выборе типа уплотнительной поверхности фланцев следует руководствоваться таблицей 2.

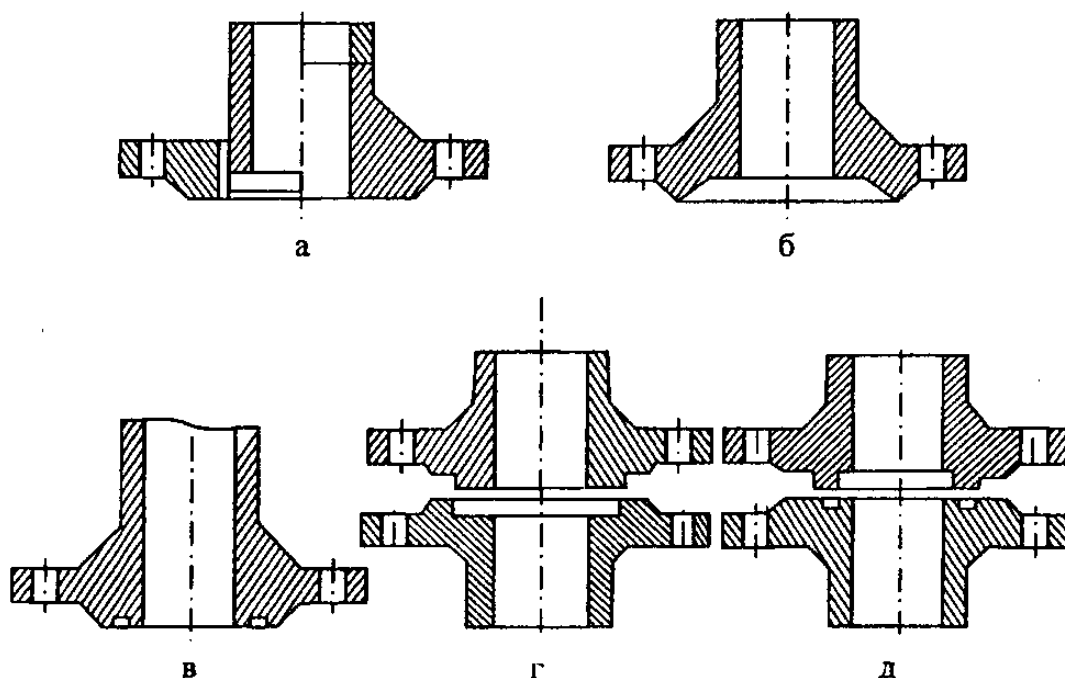


Рис. 1. Уплотнительные поверхности фланцев арматуры и соединительных частей трубопроводов:

а - гладкая; б - под линзовую прокладку; в - под кольцевую прокладку овального сечения; г - выступ - впадина; д - шип - паз

2.2.18. Для трубопроводов, транспортирующих вещества групп А и Б технологических объектов I категории взрывоопасности, не допускается применение фланцевых соединений с гладкой уплотнительной поверхностью за исключением

случаев применения спиральнонавитых прокладок.

2.2.19. Крепежные детали для фланцевых соединений и материалы для них следует выбирать в зависимости от рабочих условий и марок сталей фланцев.

Таблица 2

Выбор типа уплотнительной поверхности фланцев

Среда	Давление Р МПа (кгс/см ²)	Рекомендуемый тип уплотнительной поверхности
Все вещества группы В	≤ 2,5 (25)	Гладкая
Все вещества групп А, Б, кроме А (а) и ВОТ (высокотемпературный органический теплоноситель)	≤ 2,5 (25)	Гладкая
Все группы веществ, кроме ВОТ	> 2,5 (25) < 6,3 (63)	Выступ - впадина
Вещества группы А (а)	≤ 0,25 (2,5)	Гладкая
Вещества группы А (а)	> 0,25 (2,5)	Выступ - впадина
ВОТ	Независимо	Шип - паз
Фреон, аммиак	Независимо	Выступ - впадина
Все группы веществ при вакууме	От 0,095 до 0,05 абс. (0,95 - 0,5)	Гладкая
Все группы веществ при вакууме	От 0,05 до 0,001 абс. (0,5 - 0,01)	Шип - паз
Все группы веществ	≥ 6,3 (63)	Под линзовую прокладку или прокладку овального сечения

Для соединения фланцев при температуре выше 300 °С и ниже минус 40 °С независимо от давления следует применять шпильки.

2.2.20. При изготовлении шпилек, болтов и гаек твердость шпилек или болтов должна быть выше твердости гаек не менее чем на 10 - 15 НВ.

2.2.21. На материалы, применяемые для изготовления крепежных изделий, а также на крепежные детали, должны быть сертификаты изготовителей.

При отсутствии сертификата на материал изготовитель крепежных изделий должен провести проверку (аттестацию) материалов для определения их физико-механических характеристик (в том числе химического состава) и составить сертификат.

2.2.22. Не допускается изготавливать крепежные детали из кипящей, полуспокойной, бессемеровской и автоматной сталей.

2.2.23. Материал заготовок или готовые крепежные изделия из качественных углеродистых, а также теплоустойчивых и жаропрочных легированных сталей должны быть термообработаны.

Для крепежных деталей, применяемых при давлении до 1,6 МПа (16 кгс/см²) и рабочей температуре до 200 °С, а также крепежных деталей из углеродистой стали с резьбой диаметром до 48 мм термообработку допускается не проводить.

2.2.24. В случае применения крепежных деталей из сталей аустенитного класса при рабочей температуре среды свыше 500 °С изготавливать резьбу методом накатки не допускается.

2.2.25. Материалы крепежных деталей следует выбирать с коэффициентом линейного расширения, близким по значению к коэффициенту линейного расширения материала фланца при разнице в значениях коэффициентов линейного расширения материалов не выше 10 %.

Допускается применять материалы крепежных деталей и фланцев с коэффициентами линейного расширения, значения которых различаются более чем на 10 %, в случаях, обоснованных расчетом на прочность или экспериментальными исследованиями, а также для фланцевых соединений при рабочей температуре среды не более 100 °С.

2.2.26. Прокладки и прокладочные материалы для уплотнения фланцевых соединений выбираются в зависимости от транспортируемой среды и ее рабочих

параметров в соответствии с проектом, нормативно-технической документацией и/или по рекомендациям специализированных (экспертных) организаций.

2.2.27. Фасонные детали трубопроводов в зависимости от параметров транспортируемой среды и условий эксплуатации следует выбирать по действующей нормативно-технической документации, а также по проекту.

2.2.28. Фасонные детали трубопроводов следует изготавливать из стальных бесшовных и прямошовных сварных труб или листового проката, металл которых отвечает требованиям проекта, нормативно-технической документации, а также условиям свариваемости с материалом присоединяемых труб.

2.2.29. Детали трубопроводов для сред, вызывающих коррозионное растрескивание металла, независимо от конструкции, марки стали и технологии изготовления подлежат термообработке.

Допускается местная термообработка сварных соединений секционных отводов и сварных из труб тройников, если для их изготовления применены термообработанные трубы.

2.2.30. При выборе сварных деталей трубопроводов в зависимости от агрессивности среды, температуры и давления следует руководствоваться нормативно-технической документацией.

2.2.31. Сварку фитингов и контроль качества сварных стыков следует производить в соответствии с требованиями нормативно-технической и проектной документацией.

2.2.32. Ответвление от трубопровода выполняется одним из способов, показанных на рис. 2. Не допускается усиление тройниковых соединений с помощью ребер жесткости.

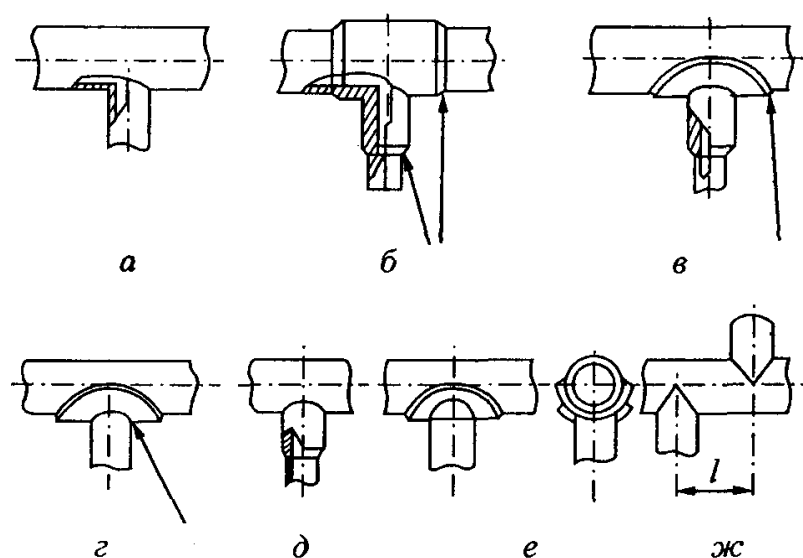


Рис. 2. Ответвления на технологических трубопроводах:

а - без укрепления; б - с помощью тройника; в - укрепленное штуцером и накладкой; г - укрепленное накладкой; д - укрепленное штуцером; е - укрепленное накладками на основной и ответвляемый трубопровод; ж - крестообразное

2.2.33. Присоединение ответвлений по способу «а» (рис. 2) применяется в тех случаях, когда ослабление основного трубопровода компенсируется имеющимися запасами прочности соединения.

2.2.34. При выборе способа присоединения ответвлений к основному трубопроводу следует отдавать предпочтение способам «б», «в», «е» (рис. 2).

2.2.35. Накладку на ответвляемый трубопровод (присоединение по способу «е») устанавливают при отношении диаметров ответвляемого и основного трубопроводов не менее 0,5.

2.2.36. Сварные тройники применяют при давлении P_y до 10 МПа (100 кгс/см²).

2.2.37. Отводы сварные с условным проходом D_y 150 - 400 мм следует применять для технологических трубопроводов при давлении P_y не более 6,3 МПа (63 кгс/см²).

Отводы сварные с условным проходом D_y 500 - 1400 мм допускается применять для технологических трубопроводов при давлении P_y не более 2,5 МПа (25 кгс/см²).

2.2.38. Сварные концентрические и эксцентрические переходы с условным проходом D_y 250 - 400 мм допускается применять для технологических трубопроводов при давлении P_y до 4 МПа (40 кгс/см²), а с D_y 500 - 1400 мм при P_y до 2,5 МПа (25 кгс/см²).

Пределы применения стальных переходов в зависимости от температуры и агрессивности среды должны соответствовать пределам применения присоединяемых труб для аналогичных марок сталей.

Сварные швы переходов подлежат 100 %-ному контролю ультразвуковым или радиографическим методом.

2.2.39. Допускается применение лепестковых переходов для технологических трубопроводов с условным давлением P_y не более 1,6 МПа (16 кгс/см²) и условным диаметром D_y 100 - 500 мм.

Не допускается устанавливать лепестковые переходы на трубопроводах, предназначенных для транспортирования сжиженных газов и веществ группы А (а) (см. таблицу 1).

2.2.40. Лепестковые переходы следует сваривать с последующим 100 %-ным контролем сварных швов ультразвуковым или радиографическим методом.

После изготовления лепестковые переходы следует подвергать высокотемпературному отпуску.

2.2.41. Сварные крестовины допускается применять на трубопроводах из углеродистых сталей при рабочей температуре не выше 250 °С.

Крестовины из электросварных труб допускается применять при давлении P_y не более 1,6 МПа (16 кгс/см²), при этом они должны быть изготовлены из труб, рекомендуемых для применения при давлении P_y не менее 2,5 МПа (25 кгс/см²).

Крестовины из бесшовных труб допускается применять при давлении P_y не более 2,5 МПа (25 кгс/см²), при условии изготовления их из труб, рекомендуемых для применения при давлении P_y не менее 4 МПа (40 кгс/см²).

2.2.42. Для технологических трубопроводов следует применять, как правило, крутоизогнутые отводы, изготовленные из бесшовных и сварных прямошовных труб методом горячей штамповки или протяжки, гнутые и штампованные отводы.

2.2.43. Гнутые отводы, изготавливаемые из бесшовных труб, применяются вместо крутоизогнутых и сварных отводов в тех случаях, когда требуется максимально снизить гидравлическое сопротивление трубопровода, на трубопроводах с пульсирующим потоком среды (с целью снижения вибрации), а также на трубопроводах при условном проходе D_y менее 25 мм.

Пределы применения гладкогнутых отводов с радиусом гиба $R \geq 2D_n$ из труб действующего сортамента должны соответствовать пределам применения труб, из которых они изготовлены.

2.2.44. При выборе радиуса гиба гладкогнутых отводов следует руководствоваться проектной и/или нормативно-технической документацией.

Минимальную длину прямого участка от конца трубы до начала закругления следует принимать равной диаметру D_n трубы, но не менее 100 мм.

2.2.45. Заглушки рекомендуется выбирать в зависимости от рабочих параметров среды и конкретных условий эксплуатации.

2.2.46. Температурные пределы применения материалов фланцевых заглушек или заглушек, устанавливаемых между фланцами, следует принимать с учетом температурных пределов применения материалов фланцев.

2.2.47. Быстросъемные заглушки выпускаются и устанавливаются в соответствии с проектом.

Приварные плоские и ребристые заглушки можно применять для технологических трубопроводов, транспортирующих вещества групп А и Б при давлении P_y до 2,5 МПа (25 кгс/см²).

2.2.48. Заглушки, устанавливаемые между фланцами, а также быстросъемные заглушки, не следует применять для разделения двух трубопроводов с различными средами, смешение которых недопустимо.

2.2.49. Качество и материал заглушек подтверждаются сертификатом.

На каждой съемной заглушке (на хвостовике, а при его отсутствии - на цилиндрической поверхности) следует обозначать номер заглушки, марку стали, условное давление P_y и условный проход D_y .

2.2.50. Установку и снятие заглушек отмечают в специальном журнале.

3. ТЕХНОЛОГИЧЕСКИЕ ТРУБОПРОВОДЫ ВЫСОКОГО ДАВЛЕНИЯ СВЫШЕ 10 МПа (100 кгс/см²) ДО 320 МПа (3200 кгс/см²)

3.1. Общие положения

3.1.1. Конструкция трубопровода должна обеспечивать безопасность при эксплуатации и предусматривать возможность его полного опорожнения, очистки, промывки, продувки, наружного и внутреннего осмотра, контроля и ремонта, удаления из него воздуха при гидравлическом испытании и воды после его проведения.

3.1.2. Если конструкция трубопровода не позволяет проведения наружного и внутреннего осмотров, контроля или испытаний, в проекте должны быть указаны методика, периодичность и объем контроля, выполнение которых обеспечит своевременное выявление и устранение дефектов.

3.1.3. Соединения элементов трубопроводов, работающих под давлением до 35 МПа (350 кгс/см²), следует производить сваркой со стыковыми без подкладного кольца сварными соединениями. Фланцевые соединения допускается предусматривать в местах подключения трубопроводов к аппаратам, арматуре и другому оборудованию, имеющему ответные фланцы, а также на участках трубопроводов, требующих в процессе эксплуатации периодической разборки или замены. Соединения трубопроводов под давлением свыше 35 МПа (350 кгс/см²) следует выполнять по специальным требованиям и техническим условиям.

3.1.4. В трубопроводах, предназначенных для работы под давлением до 35 МПа (350 кгс/см²), допускается варка штуцеров на прямых участках, а также применение тройников, сваренных из труб, штампованных колен с двумя продольными швами при условии проведения 100 %-ного контроля сварных соединений неразрушающими методами.

3.1.5. Вварка штуцеров в сварные швы, а также в гнутые элементы (в местах гибов) трубопроводов не допускается.

На гibaх трубопроводов, работающих под давлением до 35 МПа (350 кгс/см²), может быть допущена вварка одного штуцера (трубы) для измерительного устройства внутренним диаметром не более 25 мм.

3.1.6. Для соединения элементов трубопроводов из высокопрочных сталей с временным сопротивлением разрыву 650 МПа (6500 кгс/см²) и более следует использовать муфтовые или фланцевые соединения на резьбе.

3.1.7. В местах расположения наиболее напряженных сварных соединений и точек измерения остаточной деформации, накапливаемой при ползучести металла, следует предусматривать съемные участки изоляции.

3.2. Требования к конструкции трубопровода

3.2.1. Детали трубопроводов высокого давления следует изготавливать из поковок, объемных штамповок и труб. Допускается применение других видов заготовок, если они обеспечивают безопасную работу в течение расчетного срока службы с учетом

заданных условий эксплуатации.

3.2.2. Отношение внутреннего диаметра ответвления к внутреннему диаметру основной трубы в кованных тройниках-вставках принимается не менее 0,25. Если соотношение диаметра штуцера и диаметра основной трубы менее 0,25, применяют тройники или штуцера.

3.2.3. Конструкция и геометрические размеры тройников, сваренных из труб, штампосварных колец, гнутых отводов и штуцеров должны соответствовать установленным требованиям.

3.2.4. Сваренные из труб тройники, штампосварные отводы, тройники и отводы из литых по электрошлаковой технологии заготовок допускается применять на давление до 35 МПа (350 кгс/см²). При этом все сварные швы и металл литых заготовок подлежат неразрушающему контролю в объеме 100 %.

3.2.5. Отношение внутреннего диаметра штуцера (ответвления) внутреннему диаметру основной трубы в сварных тройниках принимается не выше значения 0,7.

3.2.6. Применение отводов, сваренных из секторов, не рекомендуется.

3.2.7. Гнутые отводы после гибки подвергают термической обработке.

3.2.8. Отводы гнутые из стали марок 20, 15ГС, 14ХГС после холодной гибки подвергают отпуску при условии, что до холодной гибки трубы подвергались закалке с отпуском или нормализации.

3.2.9. Для разъемных соединений следует применять фланцы резьбовые и фланцы, приваренные встык с учетом требований п. 3.1.3 настоящих Правил.

3.2.10. В качестве уплотнительных элементов фланцевых соединений следует применять металлические прокладки - линзы плоские, восьмиугольного, овального и других сечений.

3.2.11. На деталях трубопроводов, фланцах резьбовых, муфтах и крепежных изделиях выполняется стандартная резьба. Форма впадин наружных резьб должна быть закругленной. Допуски на резьбу - 6Н, 6г. Качество резьбы проверяется свободным прохождением резьбового калибра.

3.2.12. В случае изготовления крепежных деталей холодным деформированием они подвергаются термической обработке - отпуску. Накатка резьбы на шпильках из аустенитной стали для эксплуатации при температуре более 500 °С не допускается.

3.2.13. Конструкция и расположение сварных соединений должны обеспечивать их качественное выполнение и контроль всеми предусмотренными методами в процессе изготовления, монтажа, эксплуатации и ремонта.

3.2.14. Расстояние между соседними кольцевыми стыковыми сварными соединениями должно быть не менее трехкратного значения номинальной толщины свариваемых элементов, но не менее 50 мм при толщине стенки до 8 мм и не менее 100 мм при толщине стенки свыше 8 мм.

В любом случае указанное расстояние должно обеспечивать возможность проведения местной термообработки и контроля шва неразрушающими методами.

Сварные соединения трубопроводов следует располагать от края опоры на расстоянии 50 мм для труб диаметром менее 50 мм и не менее чем на расстоянии 200 мм для труб диаметром свыше 50 мм.

3.2.15. Расстояние от началагиба трубы до оси кольцевого сварного шва для труб с наружным диаметром до 100 мм должно быть не менее наружного диаметра трубы, но не менее 50 мм.

Для труб с наружным диаметром 100 мм и более это расстояние должно быть не менее 100 мм.

3.3. Требования к материалам, применяемым для трубопроводов высокого давления

3.3.1. Для изготовления, монтажа и ремонта трубопроводов на давление свыше 10

МПа (100 кгс/см²) до 320 МПа (3200 кгс/см²) и температуру от минус 50 до плюс 540 °С следует применять стандартные материалы и полуфабрикаты.

3.3.2. Условия применения материалов для коррозионных сред, содержащих водород, окись углерода, аммиак, определяются в соответствии с таблицами 3 - 5.

Таблица 3

Максимально допустимая температура применения сталей в водородсодержащих средах (°С)

Марка стали	Температура (°С) при парциальном давлении водорода, МПа (кгс/см ²)						
	1,5 (15)	2,5 (25)	5 (50)	10 (100)	20 (200)	30 (300)	40 (400)
20, 20ЮЧ, 15ГС, 16ГС, 09Г2С, 10Г2	290	280	260	230	210	200	190
14ХГС	310	300	280	260	250	240	230
30ХМА, 15ХМ, 12Х1МФ, 20Х2МА	400	390	370	330	290	260	250
20Х2МА	480	460	450	430	400	390	380
15Х1М1Ф	510	490	460	420	390	380	380
22Х3М	510	500	490	475	440	430	420
18Х3МФ	510	510	510	510	500	470	450
20Х3МВФ, 15Х5М, 15Х5М-III, 08Х18Н10Т, 08Х18Н12Т, 12Х18Н10Т, 12Х18Н12Т, 03Х17Н14М3, 08Х17Н15М3Т, 10Х17Н13М2Т, 10Х17Н13М3Т	510	510	510	510	510	510	510

3.3.4. Параметры применения сталей, указанные в таблице, относятся также к сварным соединениям при условии, что содержание легирующих элементов в металле шва не ниже, чем в основном металле.

Сталь марок 15Х5М и 15Х5М-III допускается применять до 540 °С при парциальном давлении водорода не более 6,7 МПа (67 кгс/см²).

Условия применения установлены для скорости карбонильной коррозии не более 0,5 мм/год. Условия применения установлены для скорости азотирования не более 0,5 мм/год.

Таблица 4

Максимально допустимые парциальные давления окиси углерода, МПа (кгс/см²)

Типы стали	Парциальное давление, МПа (кгс/см ²) при температуре, °С	
	до 100	свыше 100
Углеродистые и низколегированные с содержанием хрома до 2 %	24 (240)	-
Низколегированные с содержанием хрома свыше 2 % до 5 %	-	10 (100)
Коррозионностойкие стали аустенитного класса	-	24 (240)

Таблица 5

Максимально допустимые температуры применения сталей в средах, содержащих аммиак (°С)

Марка стали	Температура (°С) при парциальном давлении аммиака, МПа (кгс/см ²)		
	св. 1 (10) до 2(20)	св. 2 (20) до 5(50)	св. 5 (50) до 8(80)
20, 20ЮЧ, 15ГС, 16ГС, 09Г2С, 10Г2	300	300	300
14ХГС, 30ХМА, 15ХМ, 12Х1МФ	340	330	310
15Х1М1Ф, 20Х2МА, 22Х3М, 18Х3МВ, 15Х5М, 20Х3МВФ, 15Х5М-III	360	350	340
08Х18Н10Т, 08Х18Н12Т, 12Х18Н10Т, 12Х18Н12Т, 03Х17Н14М3, 10Х17Н13М2Т, 10Х17Н13М3Т, 08Х17Н15М3Т	540	540	540

3.3.5. Качество и свойства полуфабрикатов подтверждаются сертификатами и соответствующей маркировкой. При отсутствии или неполноте сертификата или маркировки следует провести все необходимые испытания с оформлением их результатов протоколом, дополняющим или заменяющим сертификат.

3.3.6. Изготовитель полуфабрикатов должен осуществлять контроль химического состава материала. В сертификат следует вносить результаты химического анализа, полученные непосредственно для полуфабриката, или данные по сертификату на заготовку, использованную для его изготовления.

3.3.7. Контроль механических свойств металла полуфабрикатов следует выполнять путем испытаний на растяжение при 20 °С с определением временного сопротивления разрыву, условного или физического предела текучести, относительного удлинения, относительного сужения, на ударный изгиб.

3.3.8. Испытанию на ударный изгиб подвергаются полуфабрикаты на образцах с концентраторами типа U (КСU) и типа V (КСV) при температуре 20 °С, а также при отрицательных температурах в случае, когда изделие эксплуатируется в этих условиях.

Значения ударной вязкости при всех температурах испытаний для КСУ должны быть не менее 30 Дж/см² (3,0 кгс·м/см²), для КСV - не менее 25 Дж/см² (2,5 кгс·м/см²).

3.3.9. Нормированные значения механических свойств при повышенных температурах и температура испытаний указываются в технической документации на полуфабрикаты, предназначенные для работы при повышенных температурах.

3.3.10. Для материала полуфабрикатов, предназначенных для работы при температуре выше 400 °С, определяется величина сопротивления ползучести металла, что должно быть указано.

3.3.11. Пределы применения материала труб, виды испытаний и контроля устанавливаются нормативно-технической документацией.

3.3.12. Бесшовные трубы изготавливаются из катаной или кованой заготовки.

3.3.13. Для каждой трубы предусматриваются гидравлические испытания. Величина пробного давления указывается в нормативно-технической документации на трубы.

3.3.14. Трубы должны поставляться в термообработанном состоянии.

На конце каждой трубы ставят клеймо, содержащее следующие данные: номер плавки, марка стали, изготовитель и номер партии.

3.3.15. Трубы с внутренним диаметром 14 мм и более контролируются неразрушающими методами. Трубы с диаметром менее 14 мм контролируются магнитопорошковым или капиллярным (цветным) методом.

3.3.16. Трубы из коррозионно-стойких сталей, если это предусмотрено проектом, испытываются на склонность к межкристаллитной коррозии (МКК).

3.3.17. Для изготовления поковок следует применять качественные углеродистые, низколегированные, легированные и коррозионностойкие стали.

3.3.18. Поковки для деталей трубопроводов следует относить к группам IV и IVK.

3.3.19. Размеры поковок принимаются с учетом припусков на механическую обработку, допусков на размеры, технологических напусков и напусков для проб.

3.3.20. Поковки из углеродистых, низколегированных и легированных сталей, имеющие один из габаритных размеров более 200 мм и толщину более 50 мм, подлежат поштучному контролю ультразвуковым или другим равноценным методом.

Дефектоскопии подвергаются не менее 50 % объема контролируемой поковки. Площадь контроля распределяется равномерно по всей контролируемой поверхности.

3.3.21. Шпильки, гайки, фланцы и линзы допускается изготавливать из сортового проката.

3.3.22. Материал шпилек, гаек, фланцев и линз, изготовленных из сортового проката, должен удовлетворять техническим требованиям, указанным в нормативно-технической документации на данные изделия.

3.3.23. Пределы применения сталей различных марок для фланцев и крепежных

деталей, виды обязательных испытаний и контроля должны соответствовать нормативно-технической документации.

3.3.24. Материалы крепежных деталей выбираются согласно п. [2.2.25](#) настоящих Правил.

3.3.25. Гайки и шпильки изготавливаются из сталей разных марок, а при изготовлении из стали одной марки - с разной твердостью. При этом твердость гайки должна быть ниже твердости шпильки не менее чем на 10 - 15 НВ.

3.4. Требования к изготовлению трубопроводов

3.4.1. Сварка сборочных единиц должна производиться в соответствии с требованиями технических условий на изготовление трубопроводов, утвержденных инструкций или технологической документации, содержащих указания по технологии сварки трубопроводов, применению присадочных материалов, видам и объему контроля, а также предварительному и сопутствующему подогреву и термической обработке.

3.4.2. Изготовление сборочных единиц может производиться предприятиями, которые располагают техническими возможностями и специалистами, обеспечивающими качество изготовления сборочных единиц в полном соответствии с требованиями настоящих Правил, стандартов или технических условий.

3.4.3. При изготовлении, монтаже, ремонте следует осуществлять входной контроль труб, поковок, деталей сварных соединений и сварочных материалов на соответствие их требованиям настоящих Правил, стандартов, технических условий и технической документации.

3.4.4. Трубы, поковки, детали и сварочные материалы комплектуются сертификатами, паспортами и маркируются.

3.4.5. Объем и методы входного контроля металла сборочных единиц и элементов трубопроводов должны соответствовать таблице 6.

3.4.6. В случае отсутствия сертификатов и паспортов или необходимых данных в них, а также при несоответствии ярлыков (бирок) на упаковках данным сертификатов, проводятся необходимые испытания.

3.4.7. Трубы, поковки, детали и сварочные материалы к контролю предъявляются партиями. Методы контроля должны соответствовать требованиям технических условий на поставку.

Таблица 6

Материалы и элементы	Вид контроля	Объем контроля
1	2	3
Трубы	Анализ сертификатных и паспортных данных	100 %
	Осмотр наружной и внутренней поверхности	100 %
	Проверка маркировки	100 %
	Контроль наружного диаметра и толщины стенки	100 %
	Магнитная дефектоскопия по наружной поверхности	100 % труб с наружным диаметром менее 14 мм
	Проверка стилоскопом наличия хрома, вольфрама, никеля, молибдена, ванадия, титана в металле труб из легированных марок стали	100 %
	Контроль твердости по Бринеллю с обоих концов трубы	100 % труб с толщиной стенки 5 мм и более
	Испытание на растяжение	2 трубы от партии
Испытание на ударный изгиб	2 трубы от партии с толщиной стенки более 12 мм	

Материалы и элементы	Вид контроля	Объем контроля
1	2	3
	Контроль загрязненности неметаллическими включениями (при отсутствии документа на данный вид контроля) Испытание на раздачу (по требованию проекта) Испытание на сплющивание (по требованию проекта) Испытание на изгиб (по требованию проекта) Испытание на межкристаллитную коррозию (по требованию проекта)	2 трубы от партии 2 трубы от партии 2 трубы от партии с наружным диаметром 45 мм и более 2 трубы от партии с наружным диаметром менее 45 мм_ 2 трубы от партии
Поковки	Анализ сертификатных и паспортных данных Внешний осмотр Проверка маркировки Проверка размеров Магнитопорошковый контроль или капиллярный (цветной) контроль Ультразвуковой контроль Проверка стилоскопом наличия хрома, вольфрама, молибдена, никеля, ванадия, титана в металле поковки из легированных марок стали Контроль твердости по Бринеллю Испытание на растяжение Испытание на ударный изгиб Контроль загрязненности неметаллическими включениями (при отсутствии документа на данный вид контроля) Испытание на межкристаллитную коррозию (по требованию проекта)	100 % 100 % 100 % Выборочно, в местах, где внешним осмотром трудно определить дефекты, а также в местах исправления поверхностных дефектов Каждая поковка деталей D_y 32 мм и более 100 % 100 % 2 поковки от партии 2 поковки от партии Каждая поковка деталей D_y менее 250 мм 2 поковки от партии
Электроды	Проверка наличия сертификатов (паспортов) Проверка наличия ярлыков на упаковке и соответствия их данных сертификатам Проверка соответствия качества электродов Проверка сварочно-технологических свойств электродов путем сварки тавровых соединений Проверка химического состава и (при наличии требований) содержания ферритной фазы и стойкости к МКК	100 % По одному электроду из 5 пачек от партии 1 пачка из партии 1 пачка из партии
Сварочная проволока	Проверка наличия сертификатов и соответствия их данных техническим требованиям Проверка наличия бирок на мотках и соответствия их данных сертификатам Проверка соответствия поверхности проволоки Проверка стилоскопом химического состава проволоки	100 % 100 % 100 % мотков 1 моток от каждой партии
Сварочный флюс	Проверка наличия сертификатов и соответствия их данных техническим требованиям Проверка наличия ярлыков на таре и соответствия их данных сертификату	100 % 100 %
Защитный газ	Проверка наличия сертификата (паспорта) Проверка наличия ярлыков на баллонах и соответствия их данных сертификату Проверка чистоты газа на соответствие сертификату	100 % 1 баллон от партии
Фасонные	Анализ сертификатных (паспортных) данных	

Материалы и элементы	Вид контроля	Объем контроля	
1	2	3	
детали тройники, переходы и т.п.)	Проверка соответствия маркировки техническим условиям на поставку	Каждая деталь	
	Проверка визуальным осмотром наружных и внутренних поверхностей на отсутствие коррозии, трещин, раковин, забоин, повреждений от транспортировки и разгрузки	Каждая деталь	
	Проверка качества обработки уплотнительных мест и кромок под сварку	Каждая деталь	
	Магнитопорошковый или капиллярный (цветной) контроль	Выборочно, в тех местах, где внешним осмотром трудно определить дефекты, а также в местах исправления поверхностных дефектов	
	Проверка качества резьбы на присоединенных концах и в гнездах под упорные шпильки (внешним осмотром, резьбовыми калибрами, прокручиванием резьбовых фланцев, шпилек)	Каждая деталь	
	Проверка габаритных и присоединительных размеров	Каждая деталь	
	Проверка стилоскопом наличия хрома, никеля, молибдена, вольфрама, ванадия, титана	Каждая деталь из легированной марки стали	
	Анализ сертификатных (паспортных) данных		
	Проверка соответствия маркировки техническим условиям на поставку	Каждая прокладка	
	Визуальный осмотр уплотнительной поверхности	Каждая прокладка	
Металлические уплотнительные прокладки	Магнитопорошковый или капиллярный (цветной) контроль	В сомнительных случаях	
	Проверка геометрических размеров	2 прокладки от партии	
	Анализ паспортных данных		
	Проверка соответствия маркировки техническим условиям на поставку	Каждая деталь	
	Проверка визуальным осмотром наружных и внутренних поверхностей на отсутствие коррозии, трещин, раковин, забоин и повреждений от транспортировки и разгрузки	Каждая деталь	
	Измерение ультразвуковым методом толщины стенки в местегиба	Каждая деталь	
	Замер овальности	Каждая деталь	
	Ультразвуковой контроль сплошности металла в местегиба (при отсутствии документа на данный вид контроля)	Каждая деталь	
	Магнитопорошковый или капиллярный (цветной) контроль	Выборочно, в местах исправления поверхностных дефектов	
	Проверка качества обработки уплотнительных мест и кромок под сварку	Каждая деталь	
Отводы гнутые	Проверка качества резьбы на присоединительных концах резьбовыми калибрами или прокручиванием резьбовых фланцев	Каждая деталь	
	Проверка габаритных и присоединительных размеров	Каждая деталь	
	Проверка стилоскопом наличия хрома, никеля, молибдена, вольфрама, ванадия, титана	Каждая деталь из легированной марки стали	
	Анализ паспортных данных		
	Проверка типа шпилек	Каждая шпилька	
	Проверка соответствия маркировки техническим условиям на поставку	Каждая деталь	
	Проверка длины шпилек	Каждая шпилька	
	Шпильки, гайки		

Материалы и элементы	Вид контроля	Объем контроля
1	2	3
Сварные соединения	Проверка визуальным осмотром поверхностей шпилек и гаек на отсутствие коррозии, трещин, раковин, забоин и повреждений	Каждая деталь
	Проверка качества резьбы резьбовыми калибрами	Каждая деталь
	Проверка качества и толщины покрытия	Каждая шпилька
	Внешний осмотр	100 %
	Магнитопорошковый или капиллярный (цветной) контроль (при отсутствии документации на данный вид контроля)	100 %
	Радиография или ультразвуковая дефектоскопия (при отсутствии документации на данный вид контроля)	100 %
Измерение твердости основного металла, металла шва, зоны термического влияния при отсутствии документации на данный вид контроля)	100 % соединений из хромомолибденовых, хромомолибденованадиевых и хромомолибденованадиевольфрамовых сталей; 2 соединения из остальных марок стали	
Проверка стилоскопом наличия основных легирующих элементов, определяющих марку стали в основном и наплавленном металле	100 %	
Определение содержания ферритной фазы для сварных соединений из аустенитных сталей, работающих при температуре свыше 350 °С (при отсутствии документации на данный вид контроля)	100 %	

3.4.8. Осмотр наружной поверхности труб, деталей и поковок можно проводить без применения увеличительных приборов. Внутреннюю поверхность труб осматривают с помощью приборов.

При обнаружении рисок, плен, закатов, рванин, глубина которых выходит за пределы допусков, установленных техническими условиями, трубы отбраковываются.

3.4.9. Заковы, плены, песочницы, раковины, обнаруженные внешним осмотром на обрабатываемых поверхностях поковок, могут быть допущены при условии, что их глубина не превышав 75 % фактического одностороннего припуска на технологическую обработку.

3.4.10. Для механических испытаний отбирают трубы и поковки с наибольшей и наименьшей твердостью.

3.4.11. С одного конца каждой отобранной трубы отрезают:

- 2 образца для испытаний на растяжение при 20 °С;
- 2 образца для испытаний на ударный изгиб при 20 °С;
- 2 образца для испытаний на растяжение при рабочей температуре;
- 2 образца для испытаний на ударный изгиб при отрицательной температуре;
- 1 образец для исследования микроструктуры;
- 1 образец для испытания на сплющивание;
- 1 образец для испытания на статический изгиб.

3.4.12. От каждой отобранной поковки вырезают:

- 1 образец для испытания на растяжение при 20 °С;
- 2 образца для испытаний на ударный изгиб при 20 °С;
- 1 образец для испытания на растяжение при рабочей температуре;
- 2 образца для испытаний на ударный изгиб при отрицательной температуре.

3.4.13. Отбор образцов для проверки стойкости к межкристаллитной коррозии выполняется согласно нормативно-технической документации.

3.4.14. Необходимость испытаний на стойкость против межкристаллитной коррозии труб, поковок, наплавленного металла или металла сварного соединения, а также определения содержания ферритной фазы устанавливается проектом.

3.4.15. Для макроисследования металла труб допускается использовать образцы, на которых определялся ударный изгиб.

3.4.16. При неудовлетворительных результатах испытаний, проведенных в соответствии с требованиями пп. [3.4.10](#) - [3.4.12](#) хотя бы по одному из показателей, по нему должны производиться повторные испытания на удвоенном количестве образцов, взятых от других труб (поковок) той же партии.

При неудовлетворительных результатах повторных испытаний проводятся повторные испытания каждой трубы (поковки). Трубы (поковки), показавшие неудовлетворительные результаты, бракуются.

3.4.17. Химический состав металла труб, поковок, деталей указывается в сертификатах (паспортах) на заготовку.

3.4.18. Металл труб и поковок из стали марки 03X17H14M3 следует подвергать контролю на содержание ферритной фазы. Содержание ферритной фазы не должно превышать 0,5 балла (1 - 2 %).

3.4.19. На поверхностях готовых колен и отводов допускаются следы от зажима матриц.

3.4.20. Отклонения габаритных размеров сборочных единиц должны соответствовать 16-му качеству. Суммарное отклонение габаритных размеров сборочной единицы не должно превышать ± 10 мм.

3.4.21. Габаритные размеры сборочных единиц, в том числе и в упаковке, не должны превышать установленных габаритов транспортных средств.

3.4.22. Смещение кромок по внутреннему диаметру в стыковых швах труб и деталей трубопроводов допускается в пределах 10 % от толщины стенки, но не более 1 мм. При смещении более чем на 1 мм должна производиться расточка по внутреннему диаметру под углом 12 - 15°. Глубина расточки не должна выходить за пределы расчетной толщины стенки.

3.4.23. Смещение кромок по наружному диаметру в стыковых швах труб и деталей трубопроводов не должно превышать 30 % толщины более тонкой трубы или детали, но не более 5 мм. В случае превышения указанных значений на трубе или детали трубопровода с наружной стороны должен быть выполнен скос под углом 12 - 15°.

При сборке труб с деталями трубопроводов, на которых не разрешается, допускается скос, должны применяться переходники, обеспечивающие допустимое смещение.

4. ПРИМЕНЕНИЕ ТРУБОПРОВОДНОЙ АРМАТУРЫ

4.1. По способу присоединения к трубопроводу арматуру разделяют на фланцевую, муфтовую, цапковую и приварную. Муфтовая и цапковая чугунная арматура рекомендуется для трубопроводов с условным проходом D_y не более 50 мм, транспортирующих негорючие нейтральные среды. Муфтовая и цапковая стальная арматура может применяться на трубопроводах для всех сред при условном проходе D_y не более 40 мм.

Фланцевая и приварная арматура допускается к применению для всех категорий трубопроводов.

По эксплуатационному назначению трубопроводная арматура подразделяется на запорную, регуливающую, предохранительную, распределительную, защитную и фазоразделительную.

Применяемая трубопроводная арматура должна соответствовать требованиям безопасности к промышленной трубопроводной арматуре.

4.2. Трубопроводную арматуру следует поставлять комплектной, испытанной и обеспечивающей расконсервацию без разборки.

Арматура должна комплектоваться эксплуатационной документацией, в том числе паспортом, техническим описанием и руководством по эксплуатации.

На арматуре следует указывать условное давление, условный диаметр, марку материала и заводской или инвентаризационный номер.

Арматуру, не имеющую эксплуатационной документации и маркировки, можно использовать для трубопроводов категории V только после ее ревизии, испытаний и технического диагностирования (экспертизы).

Чугунную арматуру с условным проходом более 200 мм, независимо от наличия паспорта, маркировки и срока хранения, перед установкой следует подвергнуть ревизии и гидравлическому испытанию на прочность и плотность.

4.3. Материал арматуры для трубопроводов следует выбирать в зависимости от условий эксплуатации, параметров и физико-химических свойств транспортируемой среды и требований нормативно-технической документации. Арматуру из цветных металлов и их сплавов допускается применять в тех случаях, когда стальная и чугунная арматура не может быть использована по обоснованным причинам.

4.4. При выборе арматуры с электроприводом следует руководствоваться указаниями настоящих Правил и Правилами устройства электроустановок.

4.5. Для уменьшения усилий при открывании запорной арматуры с ручным приводом и условным проходом свыше 500 мм при условном давлении до 1,6 МПа (16 кгс/см²) включительно и с условным проходом свыше 350 мм при условном давлении свыше 1,6 МПа (16 кгс/см²) ее рекомендуется снабжать обводными линиями (байпасами) для выравнивания давления по обе стороны запорного органа. Условный проход обводной линии должен быть не менее, мм:

запорной арматуры	350 - 600	700 - 800	1000	1200	1400
обводной линии	50	80	100	125	150

4.6. При выборе типа запорной арматуры следует руководствоваться следующими положениями:

основным типом запорной арматуры, рекомендуемой к применению для трубопроводов с условным проходом от 50 мм и выше, является задвижка, имеющая минимальное гидравлическое сопротивление, надежное уплотнение затвора, небольшую строительную длину и допускающая переменное направление движения среды;

запорные клапаны рекомендуется применять для трубопроводов диаметром до 50 мм; при большем диаметре они могут быть использованы, если гидравлическое сопротивление запорного устройства не имеет существенного значения или при ручном дросселировании давления;

краны следует применять, другой арматуры недопустимо или нецелесообразно; применение запорной арматуры в качестве регулирующей (дросселирующей) не допускается.

4.7. Арматуру в зависимости от рабочих параметров и свойств транспортируемой среды рекомендуется выбирать в соответствии с нормативно-технической документацией.

4.8. Запорная трубопроводная арматура по герметичности затвора выбирается из условий обеспечения норм герметичности.

Классы герметичности затворов следует выбирать в зависимости от назначения арматуры:

класс А - для веществ групп А, Б (а), Б (б);

класс В - для веществ групп Б (в) и В на P_y более 4 МПа (40 кгс/см²);

класс С - для веществ группы В на P_y менее 4 МПа (40 кгс/см²).

4.9. Арматуру из углеродистых и легированных сталей допускается применять для сред со скоростью коррозии не более 0,5 мм/год. Для сред со скоростью коррозии более

0,5 мм/год арматуру выбирают по рекомендациям специализированных (экспертных) организаций.

4.10. Арматуру из ковкого чугуна марки не ниже КЧ 30-6 и из серого чугуна марки не ниже СЧ 18-36 следует применять для трубопроводов, транспортирующих среды группы В, с учетом ограничений, указанных в п. 4.14.

4.11. Для сред групп А (б), Б (а), кроме сжиженных газов, Б (б), кроме ЛВЖ с температурой кипения ниже 45 °С, Б (в) арматуру из ковкого чугуна допускается использовать, если пределы рабочих температур среды не ниже минус 30 °С и не выше 150 °С при давлении среды не более 1,6 МПа (16 кгс/см²). При этом для рабочих давлений среды до 1 МПа (10 кгс/см²) применяется арматура, рассчитанная на давление P_y , не менее 1,6 МПа (16 кгс/см²), а для рабочих давлений более 1 МПа (10 кгс/см²) - арматура, рассчитанная на давление не менее 2,5 МПа (25 кгс/см²).

4.12. Не допускается применять арматуру из ковкого чугуна на трубопроводах, транспортирующих среды группы А (а), сжиженные газы группы Б (а); ЛВЖ с температурой кипения ниже 45 °С группы Б (б).

4.13. Не допускается применять арматуру из серого чугуна на трубопроводах, транспортирующих вещества групп А и Б, а также на паропроводах и трубопроводах горячей воды, используемых в качестве спутников.

4.14. Арматуру из серого и ковкого чугуна не допускается применять независимо от среды, рабочего давления и температуры в следующих случаях:

- на трубопроводах, подверженных вибрации;
- на трубопроводах, работающих при резкопеременном температурном режиме среды;
- при возможности значительного охлаждения арматуры в результате дроссель-эффекта;

- на трубопроводах, транспортирующих вещества групп А и Б, содержащие воду или другие замерзающие жидкости, при температуре стенки трубопровода ниже 0 °С независимо от давления;

- в обвязке насосных агрегатов при установке насосов на открытых площадках;
- в обвязке резервуаров и емкостей для хранения взрывопожароопасных и токсичных веществ.

4.15. На трубопроводах, работающих при температуре среды ниже 40 °С, следует применять арматуру из соответствующих легированных сталей, специальных сплавов или цветных металлов, имеющих при наименьшей возможной температуре корпуса ударную вязкость металла не ниже 20 Дж/см² (2 кгс·м/см²).

4.16. Для жидкого и газообразного аммиака допускается применение специальной арматуры из ковкого чугуна в пределах параметров и условий, изложенных в п. 4.11.

4.17. Запорная арматура с условным проходом D_y более 400 мм должна применяться с механическим приводом (шестеренчатый, червячным, электрическим, пневматическим, гидравлическим и др.). Выбор типа привода обуславливается соответствующими требованиями технологического процесса и устанавливается в проекте. Запорная арматура с электроприводом должна иметь дублирующее ручное управление.

4.18. В гидроприводе арматуры следует применять негорючие и незамерзающие жидкости, соответствующие условиям эксплуатации.

4.19. С целью исключения возможности выпадения в пневмоприводах конденсата в зимнее время газ осушают до точки росы при отрицательной расчетной температуре трубопровода.

4.20. Быстродействующая арматура с приводом должна отвечать требованиям безопасного ведения технологического процесса.

4.21. При ручном приводе можно применять дистанционное управление арматурой с помощью цепей, шарнирных соединений и т.п.

4.22. Приварную арматуру следует применять на трубопроводах, в которых опасные

среды обладают высокой проникающей способностью через разъемные соединения (фланцевые, муфтовые и др.).

4.23. Арматуру, устанавливаемую на трубопроводах высокого давления, следует изготавливать в соответствии с чертежами и техническими условиями на эту арматуру. Материалы применяются в соответствии со спецификацией чертежей.

4.24. Детали арматуры не должны иметь дефектов, влияющих на прочность и плотность при ее эксплуатации.

Поковки, штамповки, литье подлежат неразрушающему контролю (радиография, УЗД или другой равноценный метод).

Обязательному контролю подлежат также концы патрубков литой приварной арматуры.

Не допускаются срывы резьбы шпинделя, втулки и наружной резьбы патрубков корпуса и фланцев.

Резьба на корпусе патрубков и фланцев должна быть метрической с крупным шагом и полем допуска бг. Форма впадин резьбы закругленная. Уплотнительные поверхности должны быть тщательно притерты. Раковины, свищи, плены, волосовины, трещины, закаты, риски и другие дефекты, снижающие герметичность, прочность и надежность уплотнения, недопустимы.

4.25. Для трубопроводов с рабочим давлением свыше 35 МПа (350 кгс/см²) применение литой арматуры не допускается.

4.26. Арматуру с фланцами, имеющими гладкую уплотнительную поверхность, в трубопроводах высокого давления применять не допускается.

При применении линзовых и овальных прокладок уплотняющую поверхность фланцев арматуры при условном давлении до 20 МПа (200 кгс/см²) и выше, следует выполнять в соответствии с государственными стандартами, фланцы арматуры - по нормативно-технической документации.

Арматуру с уплотнением фланцев «выступ - впадина» в случае применения специальных асбометаллических прокладок допускается применять при рабочих давлениях не выше 35 МПа (350 кгс/см²).

5. ТРЕБОВАНИЯ К УСТРОЙСТВУ ТРУБОПРОВОДОВ

5.1. Размещение трубопроводов

5.1.1. Прокладка технологических трубопроводов должна осуществляться по проекту в соответствии с нормативно-технической документацией по промышленной безопасности.

5.1.2. Прокладка трубопроводов должна обеспечивать:
возможность использования предусмотренных проектом подъемно-транспортных средств и непосредственного контроля за техническим состоянием;

разделение на технологические узлы и блоки с учетом производства монтажных и ремонтных работ с применением средств механизации;

возможность выполнения всех видов работ по контролю, термической обработке сварных швов и испытанию;

изоляция и защиту трубопроводов от коррозии, атмосферного и статического электричества;

предотвращение образования ледяных и других пробок в трубопроводе;

наименьшую протяженность трубопроводов;

исключение провисания и образования застойных зон;

возможность самокомпенсации температурных деформаций трубопроводов;

возможность беспрепятственного перемещения подъемных механизмов, оборудования и средств пожаротушения.

5.1.3. При выборе трассы трубопровода необходимо предусматривать возможность самокомпенсации температурных деформаций за счет поворотов трасс.

Трасса трубопроводов должна располагаться, как правило, со стороны, противоположной размещению тротуаров и пешеходных дорожек.

5.1.4. Трубопроводы необходимо проектировать с уклонами, обеспечивающими их опорожнение при остановке.

Уклоны трубопроводов следует принимать не менее:

для легкоподвижных жидких веществ - 0,002;

для газообразных веществ по ходу среды - 0,002;

для газообразных веществ против хода среды - 0,003;

для кислот и щелочей - 0,005.

Для трубопроводов с высоковязкими и застывающими веществами величины уклонов принимаются исходя из конкретных свойств и особенностей веществ, протяженности трубопроводов и условий их прокладки (в пределах до 0,02).

В обоснованных случаях допускается прокладка трубопроводов с меньшим уклоном или без уклона, но при этом должны быть предусмотрены мероприятия, обеспечивающие их опорожнение.

5.1.5. Для трубопроводов групп А, Б прокладка должна быть надземной на несгораемых конструкциях, эстакадах, этажерках, стойках, опорах.

Допускается прокладка этих трубопроводов на участках присоединения к насосам и компрессорам в непроходных каналах.

В непроходных каналах допускается прокладка трубопроводов, транспортирующих вязкие, легкозастывающие и горючие жидкости группы Б (в) (мазут, масла и т.п.), а также в обоснованных случаях при прокладке дренажных трубопроводов групп А и Б в случае периодического опорожнения оборудования.

Для трубопроводов группы В помимо надземной прокладки допускается прокладка в каналах (закрытых или с засыпкой песком), тоннелях или в земле. При прокладке в земле рабочая температура трубопровода не должна превышать 150 °С. Применение низких опорных конструкций допускается в тех случаях, когда это не препятствует движению транспорта и средств пожаротушения.

При прокладке трубопроводов в тоннелях и проходных каналах необходимо руководствоваться правилами и нормативно-технической документацией по промышленной безопасности.

5.1.6. Каналы для трубопроводов групп А и Б следует выполнять из сборных несгораемых конструкций, засыпать песком, перекрывать железобетонными плитами и, при необходимости, предусматривать защиту от проникновения в них грунтовых вод.

5.1.7. Прокладка трубопроводов в полупроходных каналах допускается только на отдельных участках трассы, протяженностью не более 100 м, в основном при пересечении трубопроводами групп Б (в) и В внутризаводских железнодорожных путей и автодорог с усовершенствованным покрытием.

При этом в полупроходных каналах следует предусматривать проход шириной не менее 0,6 м и высотой не менее 1,5 м до выступающих конструкций. На концах канала предусматриваются выходы и люки.

5.1.8. В местах ввода (вывода) трубопроводов групп А, Б в цех (из цеха) по каналам или тоннелям следует предусматривать средства по предотвращению попадания вредных и горючих веществ из цеха в канал и обратно (установка диафрагм из несгораемых материалов или устройство водо- и газонепроницаемых перемычек в каждом конкретном случае определяется проектом).

5.1.9. Расстояние между осями смежных трубопроводов и от трубопроводов до строительных конструкций (рис. 3) как по горизонтали, так и по вертикали, следует принимать с учетом возможности сборки, ремонта, осмотра, нанесения изоляции, а также величины смещения трубопровода при температурных деформациях. В таблице 7 указаны рекомендуемые расстояния между осями смежных трубопроводов и от стенок каналов и стен зданий.

При наличии на трубопроводах арматуры для обогревающих спутников принятые по таблице расстояния А и Б (см. рис. 3) следует проверять исходя из условий необходимости обеспечения расстояния в свету не менее:

Таблица 7

Рекомендуемые расстояния между осями смежных трубопроводов и от трубопроводов до стенок каналов и стен зданий, не менее, мм

Условный проход трубопроводов, D_y , мм	Для изолированных трубопроводов						Для неизолированных трубопроводов									
	при температуре стенки, °С						без фланцев		с фланцами в одной плоскости при давлении среды, МПа (кгс/см^2)							
	ниже минус 30		от минус 30 до 19		от 20 до 600				до 1,6 (16)		2,5 (25) и 4 (40)		6,3 (63)		10 (100)	
	A	b_1	A	b_2	A	b_3	A	b_4	A	b_5	A	b_6	A	b_7	A	b_8
1	2	3	4	5	6	7	8	9	10	И	12	13	14	15	16	17
10	190	140	170	120	170	120	60	30	100	70	100	70	110	80	110	80
15	190	140	170	120	170	120	60	30	100	70	100	70	110	80	110	80
20	210	160	170	120	200	150	70	40	110	80	110	80	120	90	120	90
25	220	170	180	130	200	150	70	40	110	90	110	90	120	100	120	100
32	240	190	180	130	200	150	70	40	120	100	120	100	130	100	130	100
40	240	190	180	130	200	150	80	50	130	100	130	100	140	110	140	110
50	270	220	210	160	230	180	80	50	130	110	130	110	140	120	150	130
65	300	250	240	190	280	230	90	60	140	120	140	120	150	130	160	140
80	310	260	250	200	310	260	100	70	150	130	150	130	160	130	170	140
100	370	300	310	240	350	280	110	80	160	140	170	140	180	150	190	160
125	410	340	350	280	370	300	120	100	180	150	190	160	200	180	210	180
150	420	350	360	290	380	310	130	110	190	170	200	180	220	200	230	200
175	440	370	380	310	420	350	150	130	210	180	230	200	240	210	250	220
200	450	380	390	320	430	360	160	140	220	190	240	210	260	230	270	240
225	480	410	420	350	440	370	170	150	240	210	260	230	270	240	290	260
250	500	430	440	370	460	390	190	160	260	230	280	250	290	260	330	300
300	560	480	500	420	520	440	210	190	280	260	310	280	320	290	350	320
350	610	530	550	470	550	470	240	210	310	290	340	310	350	330	380	350
400	690	590	630	530	630	530	260	240	340	320	380	360	390	360	410	390
450	740	640	680	580	670	560	290	270	370	350	390	370	450	430	-	-
500	790	690	730	630	690	590	320	290	410	380	440	410	520	490	-	-
600	840	740	780	680	760	660	370	340	470	450	500	470	-	-	-	-
700	880	780	820	720	800	700	410	380	510	480	550	530	-	-	-	-
800	980	860	920	800	860	800	490	450	590	500	650	610	-	-	-	-
900	1030	910	970	850	970	860	540	550	640	600	-	-	-	-	-	-
1000	1130	960	1070	900	1070	900	610	560	730	680	-	-	-	-	-	-
1200	1230	1060	1170	1000	1170	1000	710	660	850	800	-	-	-	-	-	-
1400	1330	1160	1270	1100	1270	1100	810	760	950	900	-	-	-	-	-	-

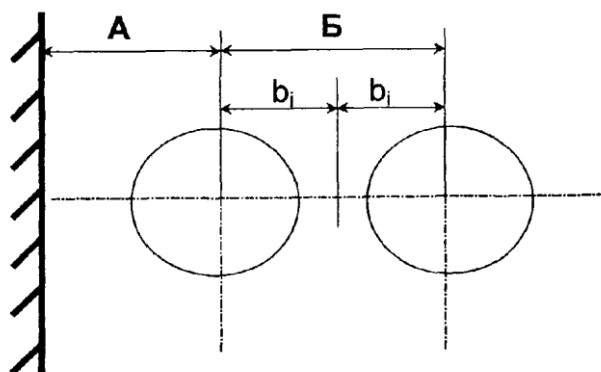


Рис. 3

для неизолированных трубопроводов при D_y до 600 мм - 50 мм; для

неизолированных трубопроводов при D_y свыше 600 мм и всех трубопроводов с тепловой изоляцией - 100 мм.

Расстояние между нижней образующей или теплоизоляционной конструкцией и полом или дном канала принимается не менее 100 мм.

Расстояние Б (между осями трубопроводов) определяется суммированием табличных размеров b_i , где $b_i = b_1, b_2, \dots, b_8$.

При расположении фланцев в разных плоскостях (вразбежку) расстояние между осями неизолированных трубопроводов следует определять суммированием b_4 большего диаметра и $b_5 - b_8$ меньшего диаметра.

5.1.10. При проектировании трубопроводов в местах поворотов трассы следует учитывать возможность перемещений, возникающих от изменения температуры стенок трубы, внутреннего давления и других нагрузок.

5.1.11. При совместной прокладке трубопроводов и электрокабелей для определения расстояния между ними следует руководствоваться нормативно-технической документацией.

5.1.12. Не допускается прокладка технологических трубопроводов внутри административных, бытовых, хозяйственных помещений и в помещениях электrorаспределительных устройств, электроустановок, щитов автоматизации, в помещениях трансформаторов, вентиляционных камер, тепловых пунктов, на путях эвакуации персонала (лестничные клетки, коридоры и т.п.), а также транзитом через помещения любого назначения.

Трубопроводы групп А и Б, прокладываемые вне опасного производственного объекта, следует располагать от зданий, где возможно массовое скопление людей (столовая, клуб, медпункт, административные здания и т.д.), на расстоянии не менее 50 м при надземной прокладке и не менее 25 м при подземной прокладке.

5.1.13. При проектировании трубопроводных трасс рекомендуется учитывать возможность реконструкции, для этого при определении размеров конструкций следует предусматривать резерв как по габаритам, так и по нагрузкам на эти конструкции. В каждом конкретном случае резерв определяется проектом.

5.1.14. Не допускается размещение арматуры, компенсаторов, дренажных устройств, разъемных соединений в местах пересечения надземными трубопроводами железных и автомобильных дорог, пешеходных переходов, над дверными проемами, под и над окнами и балконами. В случае необходимости применения разъемных соединений (например, для трубопроводов с внутренним защитным покрытием) должны предусматриваться защитные поддоны.

5.1.15. Внутрицеховые трубопроводы, транспортирующие вещества групп А, Б и газы группы В (с условным проходом до 100 мм), а также жидкие вещества группы В (независимо от диаметра трубопровода) допускается прокладывать по наружной поверхности глухих стен вспомогательных помещений.

По несгораемой поверхности несущих стен производственных зданий допускается прокладывать внутрицеховые трубопроводы с условным проходом до 200 мм исходя из допускаемых нагрузок на эти стены. Такие трубопроводы должны располагаться на 0,5 м ниже или выше оконных и дверных проемов. При этом трубопроводы с легкими газами располагаются выше, а с тяжелыми - ниже оконных и дверных проемов. Прокладка трубопроводов по стенам зданий со сплошным остеклением, а также по легкобрасываемым конструкциям не допускается.

5.1.16. Прокладку трубопроводов на низких и высоких отдельно стоящих опорах или эстакадах можно применять при любом сочетании трубопроводов независимо от свойств и параметров транспортируемых веществ.

При этом трубопроводы с веществами, несовместимыми друг с другом, следует располагать на максимальном удалении друг друга.

При двух- и трехъярусной прокладке трубопроводов их следует располагать с

учетом следующего:

трубопроводы кислот, щелочей и других агрессивных веществ - на самых нижних ярусах;

трубопроводы веществ группы Б (а), Б (б) - на верхнем ярусе и, по возможности, у края эстакады;

трубопроводы с веществами, смешение которых может вызвать пожар или взрыв, - на максимальном удалении друг от друга.

5.1.17. Установка П-образных компенсаторов над проездами и дорогами, как правило, не допускается. Указанная установка компенсаторов допускается при наличии обоснования невозможности или нецелесообразности их размещения в других местах.

5.1.18. При прокладке на эстакадах трубопроводов, требующих регулярного обслуживания (не менее одного раза в смену), а также на заводских эстакадах должны предусматриваться проходные мостики из несгораемых материалов шириной не менее 0,6 м и с перилами высотой не менее 0,9 м, а через каждые 200 м и в торцах эстакады при расстоянии менее 200 м - лестницы вертикальные с шатровым ограждением или маршевые.

5.1.19. При прокладке трубопроводов на низких опорах расстояние от поверхности земли до низа трубы и теплоизоляции следует принимать в соответствии с требованиями стандартов и правил. Для перехода через трубопроводы должны быть оборудованы пешеходные мостики.

Допускается предусматривать укладку трубопроводов диаметром до 300 мм включительно в два и более яруса, при этом расстояние от поверхности земли до верха труб или теплоизоляции верхнего яруса должно быть, как правило, не более 1,5 м.

5.1.20. При соответствующих обоснованиях, когда позволяет несущая способность трубопроводов, допускается крепление к ним других трубопроводов меньшего диаметра. Не допускается такой способ крепления к трубопроводам, транспортирующим:

среды групп А, Б;

технологические среды с температурой свыше 300 °С и ниже минус 40 °С или давлением свыше 10 МПа (100 кгс/см²) независимо от температуры;

вещества с температурой самовоспламенения в прикрепляемом трубопроводе ниже 0,8 температуры веществ в несущем трубопроводе.

Возможность закрепления трубопроводов должна подтверждаться расчетом.

5.1.21. При прокладке паропроводов совместно с другими трубопроводами следует руководствоваться правилами устройства и безопасной эксплуатации трубопроводов пара и горячей воды.

5.1.22. Трубопроводы, проходящие через стены или перекрытия зданий, следует заключать в специальные гильзы или футляры. Сварные и резьбовые соединения трубопроводов внутри футляров или гильз не допускаются.

Внутренний диаметр гильзы принимается на 10 - 12 мм больше наружного диаметра трубопровода (при отсутствии изоляции) или наружного диаметра изоляции (для изолированных трубопроводов).

Гильзы должны быть жестко заделаны в строительные конструкции, зазор между трубопроводом и гильзой (с обоих концов) должен заполняться негорючим материалом, допускающим перемещение трубопровода вдоль его продольной оси.

5.1.23. На трубопроводах выброса в атмосферу от технологических аппаратов, содержащих взрыво- и пожароопасные вещества, должны устанавливаться огнепреградители. Установка огнепреградителей на выбросах от аппаратов с азотным дыханием не требуется.

На выбросах от предохранительных клапанов огнепреградители не устанавливаются.

5.1.24. Трубопроводы для выброса газовых технологических сред (факельные трубопроводы) должны отвечать требованиям правил устройства и безопасной

эксплуатации факельных систем.

5.1.25. Всасывающие и нагнетательные коллекторы компрессоров со средами групп А и Б следует располагать, как правило, вне машинных залов. Отключающая (запорная) от коллектора арматура на всасывающем трубопроводе со средами групп А и Б в каждой машине должна быть установлена у коллектора, вне здания, с целью ограничения количества вредных и взрывопожароопасных веществ, которые могут попасть в помещение при аварийных ситуациях. На нагнетательных линиях газовых компрессе, ров, работающих на общий коллектор, предусматривается установка обратных клапанов между компрессором и запорной арматурой.

5.1.26. Прокладка технологических трубопроводов в каналах допускается только при соответствующем обосновании (с учетом п.п. [5.1.5](#); [5.1.7](#)).

5.1.27. Межцеховые трубопроводы групп А и Б не допускается прокладывать под и над зданиями.

Трубопроводы групп А, Б (а), Б (б) не допускается укладывать в общих каналах с паропроводами, теплопроводами, кабелями силового и слабого тока.

5.1.28. Подземные трубопроводы, прокладываемые непосредственно в грунте, в местах пересечения автомобильных дорог и железнодорожных путей, должны быть проложены в защитных металлических и бетонных трубах, концы которых должны отстоять от головки рельсов или от обочины дороги не менее чем на 2 м; расстояние от верхней образующей защитной трубы до подошвы шпалы железнодорожного пути должно быть не менее 1 м; до полотна автодороги - не менее 0,5 м.

5.1.29. Свободная высота эстакад для трубопроводов над проездами и проходами должна быть не менее:

для железнодорожных путей (над головкой рельса) - 5,55 м;

для автомобильных дорог - 5 м (4,5 при соответствующем обосновании);

для пешеходных дорог - 2,2 м.

5.1.30. При пересечении высокими эстакадами железнодорожных путей и автодорог расстояние по горизонтали от грани ближайшей опоры эстакады должно быть не менее:

до оси железнодорожного пути нормальной колеи - 2,45 м;

до бордюра автодороги - 1,0 м.

5.1.31. Пересечение эстакад с воздушными линиями электропередач выполняется в соответствии с правилами устройства электроустановок.

Воздушные линии электропередач на пересечениях с эстакадами должны проходить только над трубопроводами. Минимальное расстояние по вертикали от верхних технологических трубопроводов эстакады до линий электропередач (нижних проводов с учетом их провисания) следует принимать в зависимости от напряжения.

Напряжение, кВ	До 1	От 1 до 20	От 35 до 110	150	220
Расстояние над трубопроводом, м	1,0	3,0	4,0	4,5	5,0

Расстояние по вертикали от верхних технологических трубопроводов до нижней части вагонеток (с учетом провисания троса) подвесной дороги должно быть не менее 3 м.

При определении вертикального и горизонтального расстояния между воздушными линиями электропередач и технологическими трубопроводами всякого рода защитные ограждения, устанавливаемые над ними в виде решеток, галерей, площадок, рассматриваются как части трубопровода.

5.1.32. При подземной прокладке трубопроводов, в случае одновременного расположения в одной траншее двух и более трубопроводов, они должны располагаться в один ряд (в одной горизонтальной плоскости). Расстояние между ними в свету следует принимать при следующих условных диаметрах трубопроводов:

до 300 мм - не менее 0,4 м;

более 300 мм - не менее 0,5 м.

5.1.33. Подземные трубопроводы должны быть защищены от почвенной коррозии специальной усиленной противокоррозионной защитой (изоляция).

5.1.34. Глубина заложения подземных трубопроводов должна быть не менее 0,6 м от поверхности земли до верхней части трубы или теплоизоляции в тех местах, где не предусмотрено движение транспорта, а на остальных участках принимается исходя из условий сохранения прочности трубопровода с учетом всех действующих нагрузок.

Трубопроводы, транспортирующие застывающие, увлажненные и конденсирующиеся вещества, должны располагаться на 0,1 м ниже глубины промерзания грунта с уклоном к конденсатосборникам, другим емкостям или аппаратам.

5.1.35. По возможности следует избегать пересечения и сближения до расстояния менее 11 м трубопроводов с рельсовыми путями электрифицированных (на постоянном токе) дорог и другими источниками блуждающих токов.

В обоснованных случаях допускается уменьшение указанного расстояния при условии применения соответствующей защиты от блуждающих токов.

В местах пересечения подземных трубопроводов с путями электрифицированных железных дорог применяются диэлектрические прокладки.

5.2. Устройства для дренажа и продувки трубопроводов

5.2.1. Все технологические трубопроводы независимо от транспортируемого продукта должны иметь дренажи для слива воды после гидравлического испытания и воздушники в верхних точках трубопроводов для удаления газа.

Необходимость специальных устройств для дренажа и продувки определяется проектом в зависимости от назначения и условий работы трубопровода.

5.2.2. Опорожнение трубопроводов, как правило, должно производиться в технологическое оборудование, имеющее устройства для периодического или непрерывного отвода жидкости. При невозможности обеспечения полного опорожнения (при наличии «мешков», обратных уклонов и т.д.) в нижних точках трубопроводов следует предусматривать специальные дренажные устройства непрерывного или периодического действия.

5.2.3. Трубопроводы, в которых возможна конденсация продукта, должны иметь дренажные устройства для непрерывного удаления жидкости.

В качестве дренажных устройств непрерывного действия в зависимости от свойств и параметров среды могут применяться конденсатоотводчики, гидравлические затворы, сепараторы и другие устройства с отводом жидкости в закрытые системы.

5.2.4. Непрерывный отвод дренируемой жидкости из трубопровода предусматривается из специального штуцера-кармана, ввариваемого в дренируемый трубопровод.

Диаметр штуцера-кармана в зависимости от диаметра дренируемого трубопровода следует принимать:

Диаметр трубопровода, D_y , мм	от 100 до 125	от 150 до 175	от 200 до 250	от 300 до 350	от 400 до 450	от 500 до 600	от 700 до 800	от 900 до 1200
Диаметр штуцера-кармана, D_v , мм	50	80	100	150	200	250	300	350

На трубопроводах условным диаметром менее 100 мм штуцера-карманы не предусматриваются.

Диаметр отводящей трубы, присоединяемой к штуцеру-карману, определяется гидравлическим расчетом.

5.2.5. В качестве дренажных устройств периодического действия следует предусматривать специальные сливные штуцера с запорной арматурой для присоединения стационарных или съемных трубопроводов, гибких шлангов для отвода продуктов в дренажные емкости или технологическое оборудование. На запорную арматуру устанавливается заглушка. Дренажные устройства для аварийного

опорожнения проектировать стационарными.

Для продуктов 1 и 2 классов опасности и сжиженных газов устройства для опорожнения с помощью гибких шлангов не допускаются.

Диаметр дренажного трубопровода принимается в соответствии с гидравлическим расчетом исходя из условий регламентированного времени дренажа, но не менее 25 мм.

5.2.6. Для прогрева и продувки трубопроводов, в которых возможна конденсация продукта, на вводе в производственные цеха, технологические узлы и установки перед запорной арматурой, а также на всех участках трубопроводов, отключаемых запорными органами, должен быть предусмотрен в концевых точках дренажный штуцер с вентилем (и заглушкой - для токсичных продуктов).

Диаметры дренажных штуцеров и запорной арматуры для удаления конденсата из паропровода при его продувке, а также из трубопроводов другого назначения, в случае необходимости их продувки паром, принимаются в зависимости от диаметра трубопровода:

Диаметр трубопровода, D_y , мм	до 70	от 80 до 125	от 150 до 170	от 200 до 250	от 300 до 400	от 450 до 600	от 700 до 800	от 900 до 1200
Диаметр штуцера и арматуры, D_y , мм	25	32	40	50	80	100	125	150

5.2.7. Для опорожнения трубопроводов от воды после гидравлического испытания в первую очередь используются устройства для технологического дренажа трубопроводов. При отсутствии технологического дренажа предусматриваются штуцеры, свариваемые непосредственно в дренируемый трубопровод.

Диаметры дренажных штуцеров рекомендуется принимать не менее указанных ниже:

Диаметр трубопровода, D_y , мм	от 25 до 80	от 100 до 150	от 175 до 300	от 350 до 450	от 500 до 700	от 800 до 1200
Диаметр штуцера, D_y , мм	15	20	25	32	40	50

5.2.8. Для трубопроводов, предназначенных для транспортирования сжиженных газов, пожаровзрывоопасных продуктов и веществ 1 и 2 классов опасности, должны быть предусмотрены в начальных и конечных точках трубопровода штуцера с арматурой и заглушкой для продувки их инертным газом или водяным паром и (или) промывки водой или специальными растворами.

Подвод (отвод) инертного газа, пара, воды или промывочной жидкости к трубопроводам должен производиться с помощью съемных участков трубопроводов или гибких шлангов. По окончании продувки (промывки) съемные участки или шланги должны быть сняты, а на запорную арматуру установлены заглушки.

Диаметры штуцеров для продувки и промывки принимаются в зависимости от диаметра трубопровода, но не менее указанных в п. [5.2.7](#).

5.2.9. Применение гибких шлангов для удаления сжиженных газов из стационарного оборудования не допускается.

Для заполнения и опорожнения нестационарного оборудования (слив и налив железнодорожных цистерн, контейнеров, бочек и баллонов) допускается применение гибких шлангов, рассчитанных на соответствующее давление.

5.2.10. Трубопроводы с технологическими средами 1, 2 и 3 классов опасности следует продувать в специальные сбросные трубопроводы с последующим использованием или обезвреживанием продувочных газов и паров. Продувку остальных трубопроводов допускается осуществлять через продувочные свечи в атмосферу.

5.2.11. Схема продувки трубопровода и расположение продувочных свечей определяется при проектировании в каждом конкретном случае с соблюдением требований нормативно-технической документации.

5.2.12. Продувочные свечи должны иметь устройства для отбора проб с арматурой, а

продувочные свечи для горючих и взрывоопасных продуктов - также огнепреградители.

5.2.13. Продувочные свечи и трубопроводы выброса от предохранительных клапанов в нижних точках должны иметь дренажные отверстия и штуцера с арматурой либо другие устройства, исключающие возможность скопления жидкости в результате конденсации.

5.2.14. Все виды конденсатоотводящих устройств и все дренажные трубопроводы, размещаемые вне помещений, должны быть надежно защищены от замерзания теплоизоляцией и обогревом.

5.3. Размещение арматуры

5.3.1. На вводах трубопроводов в цехи, технологические узлы и установки и выводах должна устанавливаться запорная арматура. На вводах трубопроводов для горючих газов, в том числе сжиженных, а также для трубопроводов для легковоспламеняющихся и горючих жидкостей (ЛВЖ и ГЖ) диаметром 400 мм и более должна устанавливаться запорная арматура с дистанционным управлением и ручным дублированием.

Запорная арматура с дистанционным управлением должна располагаться вне здания на расстоянии не менее 3 м и не более 50 м от стены здания или ближайшего аппарата, расположенного вне здания.

Дистанционное управление запорной арматурой следует располагать в пунктах управления, операторных и других безопасных местах. Управление арматурой допускается располагать в производственных помещениях при условии дублирования его из безопасного места.

5.3.2. На внутрицеховых обвязочных трубопроводах установка и расположение запорной арматуры должны обеспечивать возможность надежного отключения каждого агрегата или технологического аппарата, а также всего трубопровода.

Необходимость применения арматуры с дистанционным приводом или ручным определяется условиями технологического процесса и обеспечением безопасности работы, а также требованиями нормативно-технической документации по промышленной безопасности.

5.3.3. Управление запорной арматурой с дистанционным управлением, предназначенной для аварийного сброса газа, следует осуществлять из операторной.

5.3.4. Регулирующие клапаны, обеспечивающие параметры непрерывного технологического процесса, следует снабжать обводной (байпасной) линией с соответствующими запорными устройствами. При невозможности по условиям безопасности осуществления ручного регулирования технологическим процессом требуется устройство байпасной линии с регулирующим клапаном.

5.3.5. При установке привода к арматуре маховики для ручного управления должны открывать арматуру движением против часовой стрелки, а закрывать - по часовой стрелке.

Направление осей шпинделей должно определяться в проектной документации.

5.3.6. На запорной арматуре устанавливаются указатели, показывающие ее состояние: «открыто», «закрыто».

5.3.7. При расположении арматуры на трубопроводе следует руководствоваться указаниями, имеющимися в технических условиях и нормативно-технической документации.

5.3.8. В местах установки арматуры и сложных трубопроводных узлов массой более 50 кг, требующих периодической разборки, проектом предусматриваются переносные или стационарные средства механизации для монтажа и демонтажа.

5.3.9. На нагнетательных линиях компрессоров и центробежных насосов предусматривается установка обратных клапанов.

Обратный клапан устанавливается между нагнетателем и запорной арматурой. На центробежных насосах, работающих в системе без избыточного давления, допускается обратные клапаны не ставить.

5.3.10. На трубопроводах, подающих вещества групп А и Б в емкости (сосуды), работающие под избыточным давлением, устанавливаются обратные клапаны.

Обратный клапан должен размещаться между емкостью и запорной арматурой на подводящем трубопроводе. Если один и тот же трубопровод служит для подачи и отбора продукта, то обратный клапан не устанавливается.

5.3.11. Для надежного отключения от коллектора агрегатов (технологических аппаратов), работающих под давлением 4 МПа (40 кгс/см²) и выше, на трубопроводах, транспортирующих вещества групп А, Б (а), Б (б), следует устанавливать два запорных органа с дренажным устройством между ними с условным проходом 25 мм, соединенным с атмосферой. На дренажной арматуре устанавливаются заглушки.

Дренажные устройства трубопроводов группы А и жидких сероводородсодержащих сред должны соединяться с закрытой системой.

На трубопроводах, транспортирующих вещества указанных групп с рабочим давлением менее 4 МПа (40 кгс/см²), а также групп Б (в), В вне зависимости от давления, устанавливается один запорный орган и дренажное устройство с заглушкой на дренажной арматуре.

5.3.12. В случае возможности повышения давления, в том числе за счет объемного расширения жидких сред, свыше расчетного, на трубопроводах должны устанавливаться предохранительные устройства. Сбросы от предохранительных клапанов должны отвечать требованиям правил устройства и безопасной эксплуатации факельных систем.

5.3.13. Трубопроводная арматура должна размещаться в местах, доступных для удобного и безопасного ее обслуживания и ремонта. Ручной привод арматуры должен располагаться на высоте не более 1,8 м от уровня пола помещения или площадки, с которой производят управление. При частом использовании арматуры привод следует располагать на высоте не более 1,6 м.

При размещении арматуры на высоте более, чем указано для обслуживания, должны предусматриваться стационарные или переносные площадки и лестницы. Время закрытия (открывания) запорной арматуры должно соответствовать требованиям проекта.

5.3.14. На вводе трубопровода в производственные цехи, технологические узлы и установки, если максимально возможное рабочее давление технологической среды в трубопроводе превышает расчетное давление технологического оборудования, в которое она направляется, необходимо предусматривать редуцирующее устройство (автоматическое для непрерывных процессов или ручное для периодических) с манометром и предохранительным клапаном на стороне низкого давления.

5.4. Опоры и подвески трубопроводов

5.4.1. Трубопроводы следует монтировать на опорах или подвесках. Расположение опор (неподвижных, скользящих, катковых, пружинных и т.д.), подвесок и расстояние между ними определяются проектом.

При отсутствии необходимых по нагрузкам и другим параметрам стандартных опор и подвесок должна быть разработана их конструкция.

Опоры и подвески следует располагать по возможности ближе к сосредоточенным нагрузкам, арматуре, фланцам, фасонным деталям и т.п.

5.4.2. Опоры и подвески рассчитываются на вертикальные нагрузки от массы трубопровода с транспортируемой средой (или водой при гидроиспытании), изоляции, футеровки, льда (если возможно обледенение), а также нагрузки, возникающие при термическом расширении трубопровода.

5.4.3. Опоры и подвески располагаются на расстоянии не менее 50 мм от сварных швов для труб диаметром менее 50 мм и не менее 200 мм для труб диаметром свыше 50 мм.

5.4.4. Для трубопроводов, транспортирующих вещества с отрицательной температурой, при необходимости исключения потерь холода следует применять опоры с теплоизолирующими прокладками.

5.4.5. При выборе материалов для опорных конструкций, опор подвесок, размещаемых вне помещений и в неотапливаемых помещениях, за расчетную температуру принимается средняя температура наиболее холодной пятидневки с обеспеченностью 0,92.

Материал элементов опор и подвесок, привариваемых к трубопроводу, должен соответствовать материалу трубопровода.

Для элементов опор и подвесок, непосредственно соприкасающихся с трубопроводом, следует также учитывать температуру транспортируемого вещества.

5.4.6. Для обеспечения проектного уклона трубопровода разрешается установка под подушки опор металлических подкладок, привариваемых к строительным конструкциям.

5.4.7. Для трубопроводов, подверженных вибрации, следует применять опоры с хомутом и располагать их на строительных конструкциях. Подвески для таких трубопроводов допускается предусматривать в качестве дополнительного способа крепления.

5.4.8. В проекте при необходимости указываются величины предварительного смещения подвижных опор и тяг подвесок, а также данные по регулировке пружинных опор подвесок.

При применении подвесок в проекте указываются длины тяг в пределах от 150 до 2000 мм кратные 50 мм.

5.4.9. Опоры под трубопроводы должны устанавливаться с соблюдением следующих требований:

- а) они должны плотно прилегать к строительным конструкциям;
- б) отклонение их от проектного положения не должно превышать в плане ± 5 мм для трубопроводов внутри помещений и ± 10 мм для наружных трубопроводов; отклонение по уклону не должно превышать $+0,001$;
- в) уклон трубопровода проверяется приборами или специальными приспособлениями (нивелиром, гидростатическим уровнем и др.);
- г) подвижные опоры и их детали (верхние части опор, ролики, шарики) должны устанавливаться с учетом теплового удлинения каждого участка трубопровода, для чего опоры и их детали необходимо смещать по оси опорной поверхности в сторону, противоположную удлинению;
- д) тяги подвесок трубопроводов, не имеющих тепловых удлинений, должны быть установлены отвесно; тяги подвесок трубопроводов, имеющих тепловые удлинения, должны устанавливаться с наклоном в сторону, обратную удлинению;
- е) пружины опор и подвесок должны быть затянуты в соответствии с указаниями в проекте; на время монтажа и гидравлического испытания трубопроводов пружины разгружаются распорными приспособлениями;
- ж) опоры, устанавливаемые на дне лотков и каналов, не должны препятствовать свободному стоку воды по дну лотка или канала.

5.4.10. При необходимости уменьшения усилий от трения следует устанавливать специальные конструкции опор, в том числе шариковые и катковые.

Катковые и шариковые опоры не допускается применять при прокладке трубопроводов в каналах.

5.4.11. Подвижные и неподвижные опоры трубопроводов с сероводородсодержащими средами должны применяться, как правило, хомутовые.

Применение приварных к трубопроводу деталей опор без последующей термообработки трубопровода не допускается.

5.4.12. Приварка элементов подвижных опор к трубопроводам из термически упрочненных труб и труб контролируемой прокатки не допускается.

5.5. Дополнительные требования к устройству трубопроводов при комплектно-блочном методе монтажа

5.5.1. Проектирование и изготовление трубопроводов, входящих в состав поставочных блоков, должны соответствовать требованиям настоящих Правил и техническим условиям на проектирование и изготовление трубопроводных блоков.

5.6. Компенсация температурных деформаций трубопроводов

5.6.1. Температурные деформации следует компенсировать за счет поворотов и изгибов трассы трубопроводов. При невозможности ограничиться самокомпенсацией (например, на совершенно прямых участках значительной протяженности) на трубопроводах устанавливаются П-образные, линзовые, волнистые и другие компенсаторы.

В тех случаях, когда проектом предусматривается продувка паром или горячей водой, компенсирующая способность трубопроводов должна быть рассчитана на эти условия.

5.6.2. Не допускается применять сальниковые компенсаторы на технологических трубопроводах, транспортирующих среды групп А и Б.

Не допускается установка линзовых, сальниковых и волнистых компенсаторов на трубопроводах с условным давлением свыше 10 МПа (100 кгс/см²).

5.6.3. П-образные компенсаторы следует применять для технологических трубопроводов всех категорий. Их изготавливают либо гнутыми из цельных труб, либо с использованием гнутых, крутоизогнутых или сварных отводов.

5.6.4. Для П-образных компенсаторов гнутые отводы следует применять только из бесшовных, а сварные - из бесшовных и сварных прямошовных труб. Применение сварных отводов для изготовления П-образных компенсаторов допускается в соответствии с указаниями п. [2.2.37](#) настоящих Правил.

5.6.5. Применять водогазопроводные трубы для изготовления П-образных компенсаторов не допускается, а электросварные со спиральным швом рекомендуются только для прямых участков компенсаторов.

5.6.6. П-образные компенсаторы должны быть установлены горизонтально с соблюдением необходимого общего уклона. В виде исключения (при ограниченной площади) их можно размещать вертикально петлей вверх или вниз с соответствующим дренажным устройством в нижней точке и воздушниками.

5.6.7. П-образные компенсаторы перед монтажом должны быть установлены на трубопроводах вместе с распорными приспособлениями, которые удаляют после закрепления трубопроводов на неподвижных опорах.

5.6.8. Линзовые компенсаторы, осевые, а также линзовые компенсаторы шарнирные применяются для технологических трубопроводов в соответствии с нормативно-технической документацией.

5.6.9. При установке линзовых компенсаторов на горизонтальных газопроводах с конденсирующимися газами для каждой линзы должен быть предусмотрен дренаж конденсата. Патрубок для дренажной трубы изготавливают из бесшовной трубы. При установи линзовых компенсаторов с внутренним стаканом на горизонтальных трубопроводах с каждой стороны компенсатора должны быть предусмотрены направляющие опоры на расстоянии не более 1,5D_y компенсатора.

5.6.10. При монтаже трубопроводов компенсирующие устройства должны быть предварительно растянуты или сжаты. Величина предварительной растяжки (сжатия)

компенсирующего устройства указывается в проектной документации и в паспорте на трубопровод. Величина растяжки может изменяться на величину поправки, учитывающей температуру при монтаже.

5.6.11. Качество компенсаторов, подлежащих установке на технологических трубопроводах, должно подтверждаться паспортами или сертификатами.

5.6.12. При установке компенсатора в паспорт трубопровода вносят следующие данные:

техническую характеристику, завод-изготовитель и год изготовления компенсатора; расстояние между неподвижными опорами, необходимую компенсацию, величину предварительного растяжения;

температуру окружающего воздуха при монтаже компенсатора и дату.

5.6.13. Расчет П-образных, Г-образных и Z-образных компенсаторов следует производить в соответствии с требованиями нормативно-технической документации.

5.7. Требования к снижению вибрации трубопроводов

5.7.1. Для оборудования и трубопроводов, которые в процессе эксплуатации подвергаются вибрации, следует предусматривать в проектах меры и средства по снижению вибрации и исключению возможности аварийного разрушения и разгерметизации системы.

Способы снижения и допустимые уровни вибрации, методы и средства контроля ее должны соответствовать требованиям государственных стандартов и других нормативных документов.

5.7.2. Для устранения вибрации трубопроводов от пульсации потока у поршневых машин должна предусматриваться установка буферных и акустических емкостей, обоснованная соответствующим расчетом, и в случае необходимости - установка специальных гасителей пульсации.

При работе нескольких компрессоров на общий коллектор буферные и акустические емкости должны устанавливаться для каждой нагнетательной установки.

5.7.3. Конструкцию и габариты буферных и акустических емкостей для гашения пульсации, места установки выбирают по результатам расчета.

В качестве буферной емкости для гашения пульсации можно использовать аппараты, комплектующие компрессор (холодильники, сепараторы, маслоотделители и т.д.), при соответствующей проверке расчетом объема и места установки аппарата.

5.8. Тепловая изоляция, обогрев

5.8.1. Необходимость применения тепловой изоляции определяется в каждом конкретном случае, в зависимости от свойств транспортируемых веществ, места и способа прокладки трубопровода, требований технологического процесса и требований безопасности труда и взрывопожаробезопасности.

5.8.2. Тепловой изоляции трубопроводы подлежат в следующих случаях:

при необходимости предупреждения и уменьшения тепло- или холодопотерь (для сохранения температуры, предотвращения конденсации, образования ледяных, гидратных или иных пробок и т.п.);

при температуре стенки трубопровода за пределами рабочей или обслуживаемой зоны выше 60 °С, а на рабочих местах и в обслуживаемой зоне при температуре выше 45 °С - во избежание ожогов;

при необходимости обеспечения нормальных температурных условий в помещении.

В обоснованных случаях теплоизоляция трубопроводов может меняться ограждающими конструкциями.

5.8.3. Тепловая изоляция трубопроводов должна соответствовать требованиям нормативно-технической документации.

5.8.4. При прокладке трубопровода с обогреваемыми спутниками тепловая изоляция

осуществляется совместно с обогреваемыми спутниками.

Необходимость обогрева, выбор теплоносителя, диаметр обогреваемого спутника и толщина теплоизоляции определяются проектом на основании соответствующих расчетов.

5.8.5. Тепловая изоляция трубопроводов осуществляется после испытания их на прочность и плотность и устранения всех обнаруженных при этом дефектов.

Обогревающие спутники также должны быть испытаны и приняты комиссией по акту до нанесения тепловой изоляции.

При монтаже обогревающих спутников особое внимание должно быть обращено на отсутствие гидравлических «мешков» и правильное осуществление дренажа во всех низших точках.

5.8.6. В теплоизоляционных конструкциях трубопровода следует предусматривать следующие элементы:

- основной теплоизолирующий слой;
- армирующие и крепежные детали;
- защитно-покровный слой (защитное покрытие).

В состав теплоизоляционных конструкций трубопроводов с температурой транспортируемых веществ ниже плюс 12 °С должен входить пароизоляционный слой. Необходимость в пароизоляционном слое при температуре транспортируемых веществ выше плюс 12 °С определяется расчетом.

При отрицательных рабочих температурах среды проектом тепловой изоляции должны предусматриваться тщательное уплотнение всех мест соединений отдельных элементов и герметизация швов при установке сборных теплоизоляционных конструкций.

5.8.7. Для арматуры, фланцевых соединений, компенсаторов, а также в местах измерения и проверки состояния трубопроводов должны предусматриваться съемные теплоизоляционные конструкции. Толщина тепловой изоляции этих элементов должна приниматься равной 0,8 толщины тепловой изоляции труб.

5.8.8. Для трубопроводов с рабочей температурой выше плюс 250 °С и ниже минус 60 °С не допускается применение однослойных теплоизоляционных конструкций из формованных изделий (перлитобетонных, известковокремнеземистых, соевитовых, вулканитовых).

5.8.9. Не допускается применять элементы теплоизоляционных конструкций из сгораемых материалов для трубопроводов групп А и Б, а также трубопроводов группы В при надземной прокладке, для внутрицеховых, расположенных в тоннелях и на путях эвакуации эксплуатационного персонала (коридорах, лестничных клетках и др.).

5.8.10. Для трубопроводов, транспортирующих активные окислители, не допускается применять тепловую изоляцию с содержанием органических и горючих веществ более 0,45 % по массе.

5.8.11. Теплоизоляционные материалы и изделия, содержащие органические компоненты, допускаются к применению на трубопроводах с рабочей температурой выше 100 °С при наличии соответствующих обоснований.

5.8.12. Для трубопроводов, подверженных вибрации, не рекомендуется предусматривать порошкообразные теплоизоляционные материалы, минеральную вату и вату из непрерывного стеклянного волокна.

5.9. Защита от коррозии и окраска трубопроводов

5.9.1. При транспортировке агрессивных веществ защиту от коррозии внутренней поверхности стальных трубопроводов следует обеспечивать с учетом химических и физических свойств веществ, конструкции и материалов элементов трубопроводов, условий эксплуатации и других факторов.

5.9.2. Выбор вида и системы защиты от коррозии наружной поверхности

трубопроводов осуществляется в зависимости от способа и условий их прокладки, характера и степени коррозионной активности внешней среды, степени опасности электрокоррозии, вида и параметров транспортируемых веществ.

5.9.3. Оценку степени агрессивности воздействия окружающей среды и защиту от коррозии наружной поверхности надземных трубопроводов следует осуществлять с использованием металлических и неметаллических защитных покрытий в соответствии с требованиями строительных норм и правил.

5.9.4. Для защиты трубопроводов от подземной коррозии в проекте предусматриваются решения по обеспечению их надежной эксплуатации.

5.9.5. Решение о необходимости электрохимической защиты принимается в соответствии с требованиями НТД на основании коррозионных исследований, выполняемых с целью выявления на участках прокладки трубопроводов опасности почвенной коррозии или коррозии блуждающими токами.

5.9.6. Проектирование системы электрохимической защиты (катодной, протекторной, дренажной) необходимо производить в соответствии с требованиями нормативно-технической документации.

5.9.7. При бесканальной прокладке подземных трубопроводов проектирование средств защиты от почвенной коррозии и коррозии, вызываемой блуждающими токами, следует осуществлять для трубопроводов без тепловой изоляции.

5.9.8. Трубопроводы, транспортирующие вещества с температурой ниже плюс 20 °С и подлежащие тепловой изоляции, следует защищать от коррозии, как трубопроводы без тепловой изоляции.

5.9.9. При электрохимической защите трубопроводов следует предусматривать изолирующие фланцевые соединения (ИФС). Размещение ИФС - согласно строительным нормам и правилам.

5.9.10. Для измерения электропотенциалов допускается использовать отключающие устройства, конденсатосборники и другое оборудование и сооружения.

5.9.11. При проектировании мероприятий по антикоррозионной защите технологических трубопроводов конструктивные решения должны обеспечивать доступность осмотра и восстановления антикоррозионных покрытий.

5.9.12. Опылительную окраску трубопроводов следует выполнять в соответствии с государственными стандартами и нормативно-технической документацией по промышленной безопасности

6. ТРЕБОВАНИЯ К МОНТАЖУ ТРУБОПРОВОДОВ

6.1. Общие требования к монтажу трубопроводов

6.1.1. Монтаж трубопроводов и блоков коммуникаций (далее трубопроводов) следует производить в соответствии с требованиями настоящих Правил, разработанного плана производства работ (ППР) и проекта.

Монтаж трубопроводов взрывопожароопасных производств с блоками I категории взрывоопасности следует, как правило, осуществлять на основе узлового или монтажно-блочного метода.

6.1.2. Не допускается отступление от проекта и ППР без проведения согласования в установленном порядке.

6.1.3. При монтаже трубопроводов следует осуществлять входной контроль качества материалов, деталей трубопроводов и арматуры на соответствие их сертификатам, стандартам, техническим условиям и другой технической документации, а также операционный контроль качества выполненных работ. Результаты входного контроля оформляются актом с приложением всех документов, подтверждающих качество изделий.

6.1.4. Отклонение линейных размеров сборочных единиц трубопроводов не должно превышать ± 3 мм на 1 м, но не более ± 10 мм на всю длину.

6.1.5. Изделия и материалы, на которые истекли расчетные сроки, указанные в документации могут быть переданы в монтаж только после проведения ревизии, устранения дефектов, испытания и других работ, обеспечивающих их качество и безопасность применения.

6.1.6. Условия хранения изделий и материалов для монтажа трубопроводов должны соответствовать требованиям технической документации.

6.1.7. Если труба в процессе монтажа разрезается на несколько частей, то на все вновь образовавшиеся части наносится клеймение, соответствующее клеймению первоначальной трубы.

6.2. Монтаж трубопроводов

6.2.1. При приемке в монтаж сборочных единиц, труб, элементов и других изделий, входящих в трубопровод, необходимо внешним осмотром (без разборки) проверить соответствие их требованиям документации и комплектности.

6.2.2. Не допускается монтаж сборочных единиц, труб, деталей, других изделий, загрязненных, поврежденных коррозией, деформированных, с поврежденными защитными покрытиями.

6.2.3. Специальные виды очистки внутренних поверхностей трубопроводов (обезжиривание, травление), если нет других указаний в документации, выполняются после монтажа в период пусконаладочных работ.

6.2.4. Трубопроводы допускается присоединять только к закрепленному в проектом положении оборудованию. Соединять трубопроводы с оборудованием следует без перекося и дополнительного натяжения. Неподвижные опоры прикрепляют к опорным конструкциям после соединения трубопроводов с оборудованием.

6.2.5. При сборке трубопроводов под сварку не допускается нагрузка на сварной стык до его полного остывания после сварки и термообработки (при необходимости).

6.2.6. Расстояние от поперечного сварного соединения до края опоры или подвески должно обеспечить (при необходимости) возможность его термообработки и контроля.

Расстояние от штуцера или другого элемента с угловым (тавровым) швом до начала гнутого участка или поперечного сварного шва трубопровода должно быть не менее наружного диаметра трубы, но не менее 50 мм для труб с наружным диаметром до 100 мм. Для труб с наружным диаметром 100 мм и более это расстояние должно быть не менее 100 мм.

Длина прямого участка между сварными швами двух соседних гибов должна составлять не менее 100 мм при условном диаметре менее 150 мм и 200 мм при условном диаметре от 150 мм и выше. При применении крутоизогнутых отводов допускается расположение сварных соединений в начале изогнутого участка и сварка между собой отводов без прямых участков.

6.2.7. Расстояние между соседними сварными соединениями и длина кольцевых вставок при вварке их в трубопровод должны быть не менее 100 мм.

6.2.8. Вварка штуцеров, бобышек, муфт и других деталей в местах расположения сварных швов, в гнутые и штампованные детали трубопроводов не допускается.

В обоснованных случаях в гнутые и штампованные детали трубопроводов допускается вварка одного штуцера внутренним диаметром не более 25 мм.

6.2.9. При сборке поперечных сварных стыков продольные сварные швы соединяемых элементов должны быть смещены поворотом вокруг продольной оси элементов относительно друг друга.

6.2.10. Перед установкой сборочных единиц трубопроводов в проектное положение гайки на болтах (шпильках) фланцевых соединений должны быть затянуты, сварные стыки заварены (при необходимости термообработаны) и проконтролированы в соответствии с требованиями документации.

6.2.11. Отклонение от перпендикулярности уплотнительной поверхности фланца к

оси трубы или детали не должно превышать величин, приведенных в таблице 8.

Таблица 8

Диаметр трубы (детали), мм	Отклонение, мм
25 - 60	0,15
60 - 160	0,25
160 - 400	0,35
400 - 750	0,5
Свыше 750	0,6

6.2.12. Несоосность уплотнительных поверхностей сопрягаемых фланцев не должна превышать удвоенного отклонения, указанного в таблице 8, при этом зазор должен быть одинаковым по всей окружности и соответствовать толщине прокладки.

6.2.13. При сборке фланцевых соединений следует выполнять следующие требования:

гайки болтов должны быть расположены с одной стороны фланцевого соединения; высота выступающих над гайками концов болтов и шпилек должна быть не менее 1 и не более 3 шагов резьбы;

гайки соединений с мягкими прокладками затягивают способом крестообразного обхода, а с металлическими прокладками - способом кругового обхода;

болты и шпильки соединений трубопроводов должны быть смазаны в соответствии с требованиями рабочей документации, а трубопроводов, работающих при температуре свыше 300 °С, предварительно покрыты графитовой смазкой. Мягкие прокладки натираются с обеих сторон сухим графитом;

диаметр отверстия прокладки не должен быть меньше внутреннего диаметра трубы и должен соответствовать внутреннему диаметру уплотнительной поверхности фланца;

не допускается выравнивание перекосов фланцевых соединений натяжением болтов (шпилек), а также применением клиновых прокладок.

6.2.14. Монтаж трубопровода разрешается только после установки и закрепления опорных конструкций и подвесок в соответствии с требованиями проекта. Сборочные единицы и узлы трубопроводов должны быть уложены не менее чем на две опоры (или закреплены на двух подвесках) с защитой их от опрокидывания или разворота.

6.2.15. Расстояние от фланца арматуры или фланца компенсатора до опоры, подвески, стены, перегородки или перекрытия должно быть не менее 400 мм.

6.2.16. В местах расположения измерительных диафрагм вместо них при монтаже допускается временно устанавливать монтажные кольца в соответствии с нормативно-технической документацией.

6.2.17. Арматура, имеющая механический или электрический привод, до передачи ее в монтаж должна проходить проверку работоспособности привода.

6.2.18. Положение корпуса арматуры относительно направления потока среды и установка осей штурвалов определяются проектом.

6.2.19. Трубопроводную арматуру следует монтировать в закрытом состоянии. Фланцевые и приварные соединения арматуры должны быть выполнены без натяжения трубопровода. Во время сварки приварной арматуры ее затвор или клапан необходимо полностью открыть, чтобы предотвратить заклинивание его при нагревании корпуса. Если сварка производится без подкладных колец, арматуру по окончании сварки можно закрыть только после ее внутренней очистки.

6.2.20. Холодный натяг трубопроводов можно производить после выполнения всех сварных соединений (за исключением замыкающего), окончательного закрепления неподвижных опор на концах участка, подлежащего холодному натягу, а также после термической обработки (при необходимости ее проведения) и контроля качества сварных соединений, расположенных на всей длине участка, на котором необходимо произвести холодный натяг.

6.2.21. П-образные компенсаторы, расположенные в горизонтальной плоскости,

следует устанавливать с соблюдением общего уклона трубопровода, указанного в рабочей документации.

6.2.22. Осевые компенсаторы следует устанавливать соосно с трубопроводами.

Допускаемые отклонения от проектного положения присоединительных патрубков компенсаторов при их установке и сварке должны соответствовать документации на компенсаторы.

6.2.23. При установке компенсаторов направление стрелки на корпусе должно совпадать с направлением движения вещества в трубопроводе.

6.2.24. При монтаже компенсаторов должны исключаться скручивающие нагрузки относительно продольной оси и провисание их под действием собственной массы и массы примыкающих трубопроводов, а также обеспечиваться защита гибкого элемента от механических повреждений и попадания искр при сварке.

6.2.25. Монтажная длина сильфонных, линзовых и сальниковых компенсаторов принимается с учетом поправок на температуру наружного воздуха при монтаже.

6.2.26. Растяжение компенсаторов до монтажной длины следует производить с помощью приспособлений, предусмотренных конструкцией компенсатора, или натяжными монтажными устройствами. Растяжка (сжатие) компенсаторов оформляется актом.

6.2.27. При монтаже сальниковых компенсаторов обеспечивается свободное перемещение подвижных частей и сохранность набивки.

6.2.28. Сварное соединение, перед сваркой которого следует производить растяжку компенсатора, должно быть указано в рабочей документации. Допускается во избежание снижения компенсационной способности компенсатора и его перекоса использовать соединение, расположенное на расстоянии не менее $20D_n$ от оси симметрии компенсатора.

6.2.29. Линзовые, сильфонные и сальниковые компенсаторы следует устанавливать в сборочных единицах и блоках коммуникаций при их укрупненной сборке, применяя при этом дополнительные жесткости для предохранения компенсаторов от деформации и повреждения во время транспортировки, подъема и установки. По окончании монтажа временно установленные жесткости удаляются.

6.2.30. Отклонение трубопроводов от вертикали (если нет указаний в проекте) не должно превышать 2 мм на один метр длины, трубопровода.

6.2.31. При монтаже вертикальных участков трубопроводов в рабочей документации должны быть предусмотрены меры, исключающие возможность сжатия компенсаторов под действие массы вертикального участка трубопровода.

6.2.32. Окончательное закрепление трубопроводов в каждом температурном блоке при укладке на эстакадах, в каналах или лотках должно производиться, начиная от неподвижных опор.

6.2.33. Монтаж трубопроводов, пересекающих железнодорожные пути, автодороги, проезды и другие инженерные сооружения, следует производить по согласованию в установленном порядке.

6.2.34. Для обогрева технологических трубопроводов преимущественно применяются трубопроводы D_y не менее 20 мм с соединением их на сварке (за исключением мест установки фланцевой арматуры).

6.2.35. Крепление трубопроводов обогрева к технологическим трубопроводам должно обеспечивать свободную компенсацию тепловых удлинений трубопроводов.

6.2.36. Антикоррозионную защиту и тепловую изоляцию трубопроводов до установки их в проектное положение допускается выполнять с условием обеспечения сохранности защитного покрытия при производстве последующих монтажных работ.

6.3. Особенности монтажа трубопроводов с условным давлением свыше 10 МПа (100 кгс/см²) до 320 МПа (3200 кгс/см²)

6.3.1. Сборочные единицы и детали трубопроводов должны соответствовать государственным стандартам и нормативно-технической документации. При приемке в монтаж трубопроводов и других изделий следует проверять:

резьбовые присоединительные концы труб, деталей и арматуры - прокручиванием фланцев;

резьбу шпилек - прокручиванием гаек;

геометрические размеры присоединительных концов труб и соединительных деталей, арматуры, фланцев, муфт, крепежных деталей и прокладок в количестве 2 % от каждой партии, но не менее 2 штук;

соответствие количества труб, соединительных деталей, фланцев линз, муфт, арматуры, крепежных деталей и прокладок количеству, указанному для этих партий в сопроводительной документации.

Трубопроводная арматура, независимо от испытаний и гарантийного срока, перед выдачей в монтаж подлежит испытанию на прочность и герметичность.

6.3.2. Требования к очистке, смазке, сборке, соосности и зазорам в разъемных соединениях трубопроводов устанавливаются в проектной документации или нормативно-технической документацией.

Не допускается устранять зазоры, не параллельности или не соосности между сборочными единицами или деталями путем натяжения трубопроводов.

6.3.3. Крепежные детали должны быть одной партии и затянуты с помощью устройств, обеспечивающих контроль усилия натяжения. Порядок сборки соединений, контроля усилий затяжки должны быть приведены в нормативно-технической документации или производственной инструкции (технологической карте) с учетом величин, приведенных в рабочей документации или (при отсутствии) в таблице 9.

6.3.4. В собранном фланцевом соединении шпильки должны выступать из гаек не менее чем на один виток резьбы.

Не допускается установка шайб между фланцами и гайками. При накрутом фланце резьбовая часть присоединительного конца трубы должна выступать от торца фланца на один шаг резьбы.

6.3.5. В рабочей документации расстояние между фланцевыми, резьбовыми соединениями и отверстиями в стенах, перегородках, перекрытиях и других строительных конструкциях следует принимать с учетом возможности сборки и разборки соединения с применением механизированного инструмента, при этом для трубопроводов с условным диаметром до 65 мм указанное расстояние должно быть не менее 300 мм и не менее 600 мм для трубопроводе большего диаметра.

Таблица 9

Величина усилий затяжки шпилек

Диаметр условного прохода, мм	Усилие затяжки* одной шпильки (кН) при условном давлении, МПа (кгс/см ²)										
	20 (200)	25 (250)	32 (320)	40 (400)	50 (500)	64 (640)	80 (800)	100 (1000)	160 (1600)	250 (2500)	320 (3200)
1	2	3	4	5	6	7	8	9	10	11	12
6	1,1	1,2	1,3	1,5	1,5	1,9	2,2	2,5	24,0	24,0	30,0
10	3,1	3,3	3,7	4,0	4,5	5,2	6,0	6,6	36,0	36,0	40,6
15	7,0	7,5	8,2	6,8**	7,6**	8,8	10,0	11,5	48,0	48,0	55,0
				9,0	10,0						
25	11,8	12,7	13,9	15,8	17,0	19,7	22,6	26,0	46,5	46,5	74,1
32	21,0	22,5	24,5	27,0	20,0**	23,0	26,5	31,0	64,5	64,5	100,3
					30,0						
40	21,0	22,5	24,5	27,0	30,0	34,5	39,5	46,0	75,5	82,0	135,5
50	37,5	40,0	44,0	48,5	54,0	62,5	71,0	82,5	91,0	99,8	150,0

Диаметр условного прохода, мм	Усилие затяжки* одной шпильки (кН) при условном давлении, МПа (кгс/см ²)										
	20 (200)	25 (250)	32 (320)	40 (400)	50 (500)	64 (640)	80 (800)	100 (1000)	160 (1600)	250 (2500)	320 (3200)
1	2	3	4	5	6	7	8	9	10	11	12
65	51,5	55,0	60,0	67,0	74,0	85,0	98,0	114,0	124,0	134,5	167,8
80	77,0	82,0	90,0	99,0	110,0	95,0**	110,0**	127,0	155,2	-	-
						127,0	145,0				
100	100,0	107,0	117,0	97,0**	108,0**	124,0	142,0	165,0	-	-	-
				130,0	144,0						
125	116,0	125,0	136,0	151,0	168,0	194,0	222,0	257,0	-	-	-
150	173,0	185,0	200,0	223,0	250,0	286,0	327,0	380,0	-	-	-
200	280,0	300,0	330,0	290,0**	324,0**	470,0	530,0	620,0	-	-	-
				360,0	400,0						
300	-	-	364,0	-	-	-	-	-	-	-	-
350	-	-	494,0	-	-	-	-	-	-	-	-
400	-	-	522,0	-	-	-	-	-	-	-	-

* В таблице даны усилия затяжки для фланцевых соединений со сферическими линзами и прокладками восьмиугольного сечения.

** В числителе - усилие затяжки одной шпильки для фланцевых соединений D_y 15 мм - с четырьмя шпильками; D_y 32 мм - с шестью шпильками; D_y 80 мм - с восемью шпильками; D_y 100 и 200 мм - с десятью шпильками. В знаменателе - усилие затяжки одной шпильки для соединений D_y 15 мм - с тремя шпильками; D_y 32 мм - с четырьмя шпильками; D_y 80 мм - с шестью шпильками; D_y 100 и 200 мм - с восемью шпильками.

6.4. Документация и маркировка трубопроводов или сборочных единиц, поставляемых заводами-изготовителями

6.4.1. Каждый трубопровод или сборочная единица поставляется заказчику со следующей документацией:

сборочный чертеж трубопровода или сборочной единицы в двух экземплярах;
паспорт на сборочные единицы стальных трубопроводов комплектных трубопроводных линий;

копии паспортов на арматуру и детали трубопровода, крепежные детали и уплотнения;

ведомость на упаковку (комплектовочная ведомость) в одном экземпляре;

упаковочный лист в трех экземплярах, из которых:

один экземпляр отправляется почтой;

один экземпляр - в упаковочном ящике;

один экземпляр - на упаковочном ящике.

6.4.2. Сборочные единицы из нержавеющей стали и стали 20ЮЧ, маркируются яркой несмываемой краской.

6.4.3. Сборочные единицы из других сталей маркируются клеймением.

6.4.4. Маркировать следует на расстоянии не менее 200 мм от одного из присоединительных концов с указанием в числителе шифра технологической установки, в знаменателе - шифра линии трубопровода. Маркировать - шрифтом в соответствии с нормативно-технической документацией.

6.4.5. Схема маркировки сборочных единиц должна быть единой для всех трубопроводов выполняемого заказа.

Места маркировки обводятся яркой несмываемой краской и покрываются бесцветным лаком.

6.4.6. Детали, арматура, не вошедшие в сборочные единицы, маркируются несмываемой краской номером трубопроводной линии по монтажной спецификации.

6.4.7. Каждое упаковочное место труб, поставляемых метражом и входящих в поставочный блок, маркируется с указанием шифра технологической установки, номера поставочного блока, номера трубопроводной линии и буквой «Т». Бирки с маркировкой, нанесенной ударным способом, крепятся с обоих концов упаковки.

6.4.8. На каждом грузовом месте маркировка наносится на ярлыках или непосредственно на торцевых и боковых стенках ящиков яркой несмываемой краской с указанием номера грузового места, числа грузовых мест в данной трубопроводной линии, получателя и его адреса, отправителя и его адреса, массы (нетто, брутто), габаритных размеров грузового места, манипуляционных знаков («верх», «не кантовать», «место строповки», «центр тяжести»).

6.4.9. С каждой трубопроводной линией потребителю направляется следующая техническая документация:

- паспорт;
- сведения о трубах и деталях трубопровода;
- сведения о сварных соединениях;
- перечень арматуры, входящей в сборочные единицы стальных комплектных технологических линий;
- акт гидравлического испытания сборочных единиц;
- акт ревизии и испытания арматуры (низкого и высокого давления);
- спецификацию;
- заключение.

Формы технической документации приведены в приложении 1 к настоящим Правилам.

7. ТРЕБОВАНИЯ К СВАРКЕ И ТЕРМИЧЕСКОЙ ОБРАБОТКЕ

7.1. Сварка

7.1.1. При изготовлении, монтаже и ремонте трубопроводов и их элементов допускаются к применению все промышленные методы сварки, обеспечивающие необходимую эксплуатационную надежность сварных соединений.

7.1.2. Газовая (ацетилено-кислородная) сварка допускается для труб из углеродистых и низколегированных неподкаливающихся сталей (17ГС, 09Г2С и др.) с условным диаметром до 80 мм и толщиной стенки не более 3,5 мм при давлении до 10 МПа (100 кгс/см²).

7.1.3. Газовую сварку стыков из низколегированных закаливающих сталей (15ХМ, 12Х1МФ и др.) следует применять при монтаже и ремонте труб с условным диаметром до 40 мм и толщиной стенки не более 5 мм при давлении до 10 МПа (100 кгс/см²).

7.1.4. Сварка трубопроводов и их элементов производится в соответствии нормативно-технической документацией.

7.1.5. К производству сварочных работ, включая прихватку и приварку временных креплений, следует допускать сварщиков, аттестованных в установленном порядке.

7.1.6. Для сварки трубопроводов и их элементов следует применять следующие сварочные материалы:

- электроды покрытые металлические по стандартам или техническим условиям на изготовление и поставку конкретной марки электродов;
- электроды вольфрамовые сварочные по стандартам;
- проволока стальная сварочная по стандартам или техническим условиям на конкретную марку проволоки;
- аргон газообразный по стандарту (высшего и первого сортов);
- двуокись углерода (углекислый газ) по стандарту;
- флюс сварочный плавленный по стандарту или техническим условиям на поставку конкретной марки;
- кислород газообразный технический по стандарту;
- ацетилен растворенный и газообразный технический по стандарту.

7.1.7. Сварочные материалы должны иметь сертификаты и удовлетворять требованиям государственных стандартов или технических условий.

7.1.8. При отсутствии сертификатов сварочные материалы допускается использовать

после проверки химического состава и механических свойств наплавленного металла.

7.1.9. При получении неудовлетворительных результатов по какому-либо виду испытаний или химическому анализу разрешается повторные испытания. Повторные испытания проводят на удвоенном количестве образцов по тем видам испытаний, которые дали неудовлетворительные результаты. Если при повторных испытаниях получены неудовлетворительные результаты даже по одному из видов, данная партия сварочных материалов бракуется.

7.1.10. Хранение, подготовка и контроль качества сварочных материалов осуществляются в соответствии с требованиями нормативно-технической документации.

7.1.11. Для аустенитных сварочных материалов, предназначенных для сварки соединений, работающих при температуре свыше 350 °С, проводится контроль на содержание ферритной фазы в соответствии с требованиями нормативно-технической документации. При температуре эксплуатации соединений свыше 350 до 450 °С содержание ферритной фазы в наплавленном металле должно быть не более 8 %, при температуре свыше 450 °С - не более 6 %.

7.1.12. Сварочные материалы, предназначенные для сварки соединений из перлитных хромомолибденовых сталей, работающих в водородсодержащих средах при температуре свыше 200 °С, должны обеспечивать содержание хрома в наплавленном металле не менее минимального содержания хрома в свариваемой стали, установленного требованиями нормативно-технической документации.

7.1.13. При наличии требований по стойкости сварных соединений против межкристаллитной коррозии аустенитные сварочные материалы испытываются на склонность к межкристаллитной коррозии.

7.1.14. Типы, конструктивные элементы подготовленных кромок и сварных швов должны соответствовать нормативно-технической документацией.

7.1.15. Резка труб и подготовка кромок под сварку производится механическим способом. Допускается применение газовой резки для труб из углеродистых, низколегированных и теплоустойчивых сталей, а также воздушно-дуговой и плазменной резки для труб из всех марок сталей. При огневой резке труб должен быть предусмотрен припуск на механическую обработку, величина которого определяется нормативно-технической документацией.

7.1.16. Газовую, воздушно-дуговую и плазменную резку труб из закаливающихся теплоустойчивых сталей необходимо производить с предварительным подогревом до 200 - 250 °С и медленным охлаждением под слоем теплоизоляции.

7.1.17. После огневой резки труб из закаливающихся теплоустойчивых сталей подготовленные под сварку кромки должны быть проконтролированы капиллярной или магнитопорошковой дефектоскопией или травлением. Обнаруженные трещины удаляются путем дальнейшей механической зачистки всей поверхности кромки.

7.1.18. Отклонение от перпендикулярности обработанного под сварку торца трубы относительно образующей не должно быть более:

- 0,5 мм - для D_y до 65 мм;
- 1,0 мм - для D_y свыше 65 до 125 мм;
- 1,5 мм - для D_y свыше 125 до 500 мм;
- 2,0 мм - для D_y свыше 500 мм.

7.1.19. Подготовленные под сварку кромки труб и других элементов, а также прилегающие к ним участки по внутренней и наружной поверхностям шириной не менее 20 мм должны быть очищены от ржавчины и загрязнений до металлического блеска и обезжирены.

7.1.20. Сборка стыков труб под сварку должна производиться с использованием центровочных приспособлений, обеспечивающих требуемую соосность стыкуемых труб и равномерный зазор по всей окружности стыка, а также с помощью прихваток

или привариваемых на расстоянии 50 - 70 мм от торца труб временных технологических креплений.

Технологические крепления должны быть изготовлены из стали того же класса, что и свариваемые трубы. При сборке стыков из закаливающих теплоустойчивых сталей технологические крепления могут быть изготовлены из углеродистых сталей.

7.1.21. При сборке стыков из аустенитных сталей с толщиной стенки трубы менее 8 мм, к сварным соединениям которых предъявляются требования стойкости к межкристаллитной коррозии, приварка технологических креплений не допускается.

7.1.22. При сборке труб и других элементов с продольными швами последние должны быть смещены относительно друг друга.

Смещение должно быть не менее трехкратной толщины стенки свариваемых труб (элементов), но не менее 100 мм. При сборке труб и других элементов с условным диаметром 100 мм и менее продольные швы должны быть смещены относительно друг друга на величину, равную одной четверти окружности трубы (элемента).

7.1.23. При сборке стыка необходимо предусмотреть возможность свободной усадки металла шва в процессе сварки. Не допускается выполнять сборку стыка с натягом.

7.1.24. При сборке труб и других элементов смещение кромок по наружному диаметру не должно превышать 30 % от толщины тонкостенного элемента, но не более 5 мм. При этом плавный переход от элемента с большей толщиной стенки к элементу с меньшей толщиной обеспечивается за счет наклонного расположения поверхности сварного шва. Если смещение кромок превышает допустимое значение, то для обеспечения плавного перехода необходимо проточить конец трубы с большим наружным диаметром под углом не более 15°.

7.1.25. Смещение кромок по внутреннему диаметру не должно превышать значений, указанных в таблице 10. Если смещение кромок превышает допустимое значение, то плавный переход в месте стыка должен быть обеспечен путем проточки конца трубы с меньшим внутренним диаметром под углом не более 15°. Для трубопроводов с P_y до 10 МПа (100 кгс/см²) допускается калибровка концов труб методом цилиндрической или конической раздачи.

Таблица 10

Допустимое смещение внутренних кромок при сборке стыков труб

Условное давление P_y , МПа (кгс/см ²)	Категория трубопроводов	Величина смещения в зависимости от номинальной толщины стенки S , мм	
		кольцевой шов	продольный шов
Свыше 10 (100) до 320 (3200) и I категории при температуре ниже - 70 °С	-	0,10S, но не более 1 мм	-
До 10 (100)	I и II	0,15S, но не более 2 мм	0,10S, но не более 1 мм
	III и IV	0,20S, но не более 3 мм	0,15S, но не более 2 мм
	V	0,30S, но не более 3 мм	0,20S, но не более 3 мм

7.1.26. Отклонение от прямолинейности собранного встык участка трубопровода, замеренное линейкой длиной 400 мм в трех равномерно расположенных по периметру местах на расстоянии 200 мм от стыка, не должно превышать:

1,5 мм - для трубопроводов P_y свыше 10 МПа (100 кгс/см²) и трубопроводов I категории;

2,5 мм - для трубопроводов II - V категорий.

7.1.27. Способ сварки и сварочные материалы при выполнении прихваток должны соответствовать способу и сварочным материалам при сварке корня шва.

7.1.28. Прихватки необходимо выполнять с полным проваром и полностью переплавлять их при сварке корневого шва.

7.1.29. К качеству прихваток предъявляются такие же требования, как и к основному сварному шву. Прихватки, имеющие недопустимые дефекты, обнаруженные внешним

осмотром, должны быть удалены механическим способом.

7.1.30. Прихватки должны быть равномерно расположены по периметру стыка. Их количество, длина и высота зависят от диаметра и толщины трубы, а также способа сварки в документации.

7.1.31. Сборка стыков труб и других элементов, работающих под давлением до 10 МПа (100 кгс/см^2), может осуществляться на остающихся подкладных кольцах или съемных медных кольцах.

7.2. Термическая обработка

7.2.1. Необходимость выполнения термической обработки сварных соединений и ее режимы (скорость нагрева, температура при выдержке, продолжительность выдержки, скорость охлаждения, охлаждающая среда и др.) указываются в документации.

7.2.2. К проведению работ по термической обработке сварных соединений допускаются термисты-операторы, прошедшие специальную подготовку и аттестованные в соответствующем порядке.

7.2.3. Термообработке подлежат:

стыковые соединения элементов из углеродистых сталей с толщиной стенки более 36 мм;

сварные соединения штуцеров с трубами из углеродистых сталей при толщине стенки трубы и штуцера соответственно более 36 и 25 мм;

стыковые соединения элементов из низколегированных марганцовистых и кремнемарганцовистых сталей с толщиной стенки более 30 мм;

сварные соединения штуцеров с трубами из низколегированных марганцовистых и кремнемарганцовистых сталей при толщине стенки трубы и штуцера соответственно более 30 и 25 мм;

стыковые соединения и сварные соединения штуцеров с трубами, предназначенные для эксплуатации в средах, содержащих сероводород, при парциальном давлении более 0,0003 МПа независимо от толщины стенки и марки стали;

стыковые соединения и сварные соединения штуцеров с трубами из хромокремнемарганцовистых, хромомолибденовых, хромомолибденованадиевых, хромованадиевольфрамовых и хромомолибденованадиевольфрамовых сталей независимо от толщины стенки;

стыковые соединения и сварные соединения штуцеров с трубами из углеродистых и низколегированных сталей, предназначенные для работы в средах, вызывающих коррозионное растрескивание (по указаниям в проекте);

стыковые соединения и сварные соединения штуцеров с трубами из аустенитных сталей, стабилизированных титаном или ниобием, предназначенные для работы в средах, вызывающих коррозионное растрескивание, а также при температурах выше $350 \text{ }^\circ\text{C}$ в средах, вызывающих межкристаллитную коррозию, должны подвергаться стабилизирующему отжигу (по указаниям в проекте);

сварные соединения продольных швов лепестковых переходов из углеродистых и низколегированных сталей независимо от толщины стенки.

7.2.4. Для термической обработки сварных соединений следует применять как общий печной нагрев, так и местный по кольцу любым методом, обеспечивающим одновременный и равномерный нагрев сварного шва и примыкающих к нему с обеих сторон участков основного металла по всему периметру. Минимальная ширина участка, нагреваемого до требуемой температуры, не должна быть менее двойной толщины стенки в каждую сторону от края шва, но не менее 50 мм.

7.2.5. Участки трубопровода, расположенные возле нагреваемого при термообработке кольца, покрываются теплоизоляцией для обеспечения плавного изменения температуры по длине.

7.2.6. Для трубопроводов из хромоникелевых аустенитных сталей, независимо от

величины рабочего давления, применение газопламенного нагрева не допускается.

7.2.7. При проведении термической обработки должны соблюдаться условия, обеспечивающие возможность свободного теплового расширения и отсутствие пластических деформаций.

7.2.8. Термообработку сварных соединений следует производить без перерывов. При вынужденных перерывах в процессе термообработки (отключение электроэнергии, выход из строя нагревателя) следует обеспечить медленное охлаждение сварного соединения до 300 °С. При повторном нагреве время пребывания сварного соединения при температуре выдержки суммируется с временем выдержки первоначального нагрева.

7.2.9. Режимы нагрева, выдержки и охлаждения при термической обработке труб и других элементов с толщиной стенки более 20 мм должны регистрироваться самопишущими приборами.

7.2.10. Термообработку одного и того же сварного соединения допускается производить не более трех раз.

7.3. Контроль качества сварных соединений

7.3.1. Контроль качества сварных соединений стальных трубопроводов включает:

- а) пооперационный контроль;
- б) внешний осмотр и измерения;
- в) ультразвуковой или радиографический контроль;
- г) капиллярный или магнитопорошковый контроль;
- д) определение содержания ферритной фазы;
- е) стилоскопирование;
- ж) измерение твердости;
- з) механические испытания;
- и) контроль другими методами (металлографические исследования, испытание на стойкость против межкристаллитной коррозии и др.), предусмотренными проектом;
- к) гидравлические или пневматические испытания.

Окончательный контроль качества сварных соединений, поддающихся термообработке, должен проводиться после проведения термообработки.

2. Конструкция и расположение сварных соединений должны обеспечивать проведение контроля качества сварных соединений, предусмотренными документацией методами.

7.3.2. Пооперационный контроль предусматривает:

- а) проверку качества и соответствия труб и сварочных материалов требованиям стандартов и технических условий на изготовление и поставку;
- б) проверку качества подготовки концов труб и деталей трубопроводов под сварку и качества сборки стыков (угол скоса кромок, совпадение кромок, зазор в стыке перед сваркой, правильность центровки труб, расположение и число прихваток, отсутствие трещин в прихватках);
- в) проверку температуры предварительного подогрева;
- г) проверку качества и технологии сварки (режима сварки, порядка наложения швов, качества послойной зачистки шлака);
- д) проверку режимов термообработки сварных соединений.

7.3.3. Внешнему осмотру и измерениям подлежат все сварные соединения после их очистки от шлака, окалины, брызг металла и загрязнений на ширине не менее 20 мм по обе стороны от шва.

7.3.4. По результатам внешнего осмотра и измерений сварные швы должны удовлетворять следующим требованиям:

- а) форма и размеры шва должны быть стандартными;
- б) поверхность шва должна быть мелкочешуйчатой; ноздреватость, свищи,

скопления пор, прожоги, незаплавленные кратеры, наплывы в местах перехода сварного шва к основному металлу трубы не допускаются.

Допускаются отдельные поры в количестве не более 3 на 100 мм сварного шва с размерами, не превышающими указанных в таблице 11 для балла 1.

7.3.5. При расшифровке радиографических снимков не учитываются включения (поры) длиной 0,2 мм и менее, если они не образуют скоплений и сетки дефектов.

Число отдельных включений (пор), длина которых меньше указанной в таблице, не должно превышать: 10 - для балла 1, 12 - для балла 2, 15 - для балла 3 на любом участке снимка длиной 100 мм, при этом их суммарная длина не должна быть больше, чем указано в таблице.

Таблица 11

Оценка качества сварных соединений трубопроводов по результатам радиографического контроля в зависимости от размеров объемных дефектов (включений, пор)

Оценка в баллах	Толщина стенки, мм	Включения (поры)		Скопления, длина, мм	Суммарная длина на любом участке шва длиной 100 мм
		ширина (диаметр), мм	длина, мм		
1	До 3	0,5	1,0	2,0	3,0
	Свыше 3 до 5	0,6	1,2	2,5	4,0
	Свыше 5 до 8	0,8	1,5	3,0	5,0
	Свыше 8 до 11	1,0	2,0	4,0	6,0
	Свыше 11 до 14	1,2	2,5	5,0	8,0
	Свыше 14 до 20	1,5	3,0	6,0	10,0
	Свыше 20 до 26	2,0	4,0	8,0	12,0
	Свыше 26 до 34	2,5	5,0	10,0	15,0
	Свыше 34	3,0	6,0	10,0	20,0
2	До 3	0,6	2,0	3,0	6,0
	Свыше 3 до 5	0,8	2,5	4,0	8,0
	Свыше 5 до 8	1,0	3,0	5,0	10,0
	Свыше 8 до 11	1,2	3,5	6,0	12,0
	Свыше 11 до 14	1,5	5,0	8,0	15,0
	Свыше 14 до 20	2,0	6,0	10,0	20,0
	Свыше 20 до 26	2,5	8,0	12,0	25,0
	Свыше 26 до 34	2,5	8,0	12,0	30,0
	Свыше 34 до 45	3,0	10,0	15,0	30,0
3	До 3	0,8	3,0	5,0	8,0
	Свыше 3 до 5	1,0	4,0	6,0	10,0
	Свыше 5 до 8	1,2	5,0	7,0	12,0
	Свыше 8 до 11	1,5	6,0	9,0	15,0
	Свыше 11 до 14	2,0	8,0	12,0	20,0
	Свыше 14 до 20	2,5	10,0	15,0	25,0
	Свыше 20 до 26	3,0	12,0	20,0	30,0
	Свыше 26 до 34	3,5	12,0	20,0	35,0
	Свыше 34 до 45	4,0	15,0	25,0	40,0
6	Независимо от толщины	Включения (поры), скопления, размер или суммарная протяженность которых превышают установленные для балла 3 настоящей таблицы			

Для сварных соединений протяженностью менее 100 мм нормы, приведенные в таблице, по суммарной длине включений (пор), а также по числу отдельных включений (пор) следует пропорционально уменьшать.

Оценку участков сварных соединений трубопроводов P_y свыше 10 МПа (100 кгс/см²), в которых обнаружены скопления включений (пор), следует увеличить на

один балл.

Оценку участков сварных соединений трубопроводов всех категорий, в которых обнаружены цепочки включений (пор), следует увеличить на один балл.

Переход от наплавленного металла к основному должен быть плавным. Подрезы в местах перехода от шва к основному металлу допускаются по глубине не более 10 % толщины стенки трубы, но не более 0,5 мм. При этом общая протяженность подреза на одном сварном соединении не должна превышать 30 % длины шва.

В сварных соединениях трубопроводов на P_y свыше 10 МПа (100 кгс/см²), а также в трубопроводах I категории, работающих при температуре ниже минус 70 °С, подрезы не допускаются;

трещины в шве, в зоне термического влияния и в основном металле не допускаются; отклонения от прямолинейности сваренных встык труб не должны превышать величин, установленных требованиями п. [7.1.26](#).

7.3.6. Дефекты сварных соединений подлежат устранению в установленном порядке.

7.3.7. Контроль качества сварных соединений неразрушающими методами следует проводить в соответствии с действующей нормативно-технической документацией.

7.3.8. К контролю сварных соединений физическими методами следует допускать дефектоскопистов, имеющих соответствующее квалификационное удостоверение на проведение контроля. Каждый дефектоскопист может быть допущен к тем методам контроля, которые указаны в его удостоверении. Дефектоскописты подлежат аттестации в соответствии с нормативно-технической документацией по промышленной безопасности.

7.3.9. Неразрушающему контролю подвергают наихудшие по результатам внешнего осмотра сварные швы по всему периметру трубы. Число контролируемых сварных швов определяется техническими условиями на объект, но во всех случаях должно быть не ниже приведенных в таблице [12](#).

Таблица 12

Объем контроля сварных соединений ультразвуковым или радиографическим методом в % от общего числа сваренных каждым сварщиком (но не менее одного) соединений

Условия изготовления стыков	Категория трубопроводов					
	$P_y > 10$ МПа (100 кгс/см ²) и I категории при температуре ниже -70 °С	I	II	III	IV	V
При изготовлении и монтаже на предприятии нового трубопровода, а также при ремонте	100	20	10	2	1	Согласно требованиям п. 7.3.2 настоящих Правил
При сварке разнородных сталей	100	100	100	100	100	10
При сварке трубопроводов, входящих в блоки I категории взрывоопасности	100	100	10	2	1	-

7.3.10. Контроль сварных соединений радиографическим или ультразвуковым методом следует производить после устранения дефектов, выявленных внешним осмотром и измерениями, а для трубопроводов, рассчитанных на P_y свыше 10 МПа (100 кгс/см²), и для трубопроводов I категории, работающих при температуре ниже минус 70 °С, после контроля на выявление выходящих на поверхность дефектов магнитопорошковым или капиллярным методом.

7.3.11. Метод контроля (ультразвуковой, радиографический или оба метода в сочетании) выбирают исходя из возможности обеспечения более полного и точного выявления недопустимых дефектов с учетом особенностей физических свойств металла, а также освоенности данного метода контроля для конкретного объекта и вида

сварных соединений.

7.3.12. Перед контролем сварные соединения должны быть замаркированы так, чтобы их положение было легко обнаружить на картах контроля, радиографических снимках и обеспечить привязку результатов контроля к соответствующему участку сварного шва.

7.3.13. При радиографическом контроле следует обеспечить чувствительность для трубопроводов на P_y свыше 10 МПа (100 кгс/см²), категорий I и II на уровне класса 2, для трубопроводов категорий III, IV и V - на уровне класса 3.

7.3.14. Оценку качества сварных соединений по результатам радиографического контроля следует проводить по балльной системе.

Суммарный балл качества сварного соединения определяется сложением наибольших баллов, полученных при отдельной оценке качества соединений по плоскостным (трещины, несплавления, непровары) и объемным (поры, шлаковые включения) дефектам согласно таблицам [11](#) и [13](#).

Таблица 13

Оценка качества сварных соединений трубопроводов по результатам радиографического контроля в зависимости от величины и протяженности плоских дефектов (непровары по оси шва, несплавления и др.)

Оценка в баллах	Непровары по оси шва, несплавления, трещины, вогнутость и выпуклость металла в корне шва		
	Глубина, % к номинальной толщине стенки	Допустимая суммарная длина по периметру трубы	
0	Непровар отсутствует		
	Вогнутость корня шва до 10 %, но не более 1,5 мм	До 1/8 периметра	
	Выпуклость корневого шва до 10 %, но не более 3 мм	До 1/8 периметра	
1	Непровар по оси шва до 10 %, но не более 2 мм или до 5 %, но не более 1 мм	До 1/4 периметра До 1/2 периметра	
	2	Непровар по оси шва до 20 %, но не более 3 мм или до 10 %, но не более 2 мм или до 5 %, но не более 1 мм	До 1/4 периметра До 1/2 периметра Не ограничивается
6		Непровары по оси шва более 20 % и более 3 мм	Независимо от длины
		Трещины любой глубины	Независимо от длины
	Неспазления между основным металлом и швом и между отдельными валиками шва	Независимо от длины	

Величина вогнутости корня шва и выпуклости корневого шва для трубопроводов I - IV категорий, за исключением трубопроводов I категории, работающих при температуре ниже минус 70 °С, не регламентируется.

Сварным соединениям с конструктивным непроваром присваивается балл 0.

При необходимости точная глубина непровара определяется методом профильной радиографической толщинометрии в месте его наибольшей величины по плотности снимка или по ожидаемому местоположению.

При расшифровке снимков определяют вид дефектов и их размеры по стандарту или НТД.

В заключении или журнале радиографического контроля следует указать балл сварного соединения, определенный по таблице [13](#), наибольший балл участка сварного соединения, определенный по таблице [11](#), а также суммарный балл качества сварного соединения (например: 0/2 = 2 или 6/6 = 12).

Сварные соединения признаются негодными, если суммарный балл равен или больше значений, указанных ниже:

Категория трубопровода	$P_y > 10$ МПа (100 кгс/см ²)	I категории, при температуре ниже минус 70 °С	I	II	III	IV	V
Суммарный балл	2	2	3	3	5	6	6

Сварные соединения, оцененные указанным или большим баллом, подлежат

исправлению и повторному контролю. Сварные соединения трубопроводов III и IV категорий, оцененные соответственно суммарным баллом 4 и 5, исправлению не подлежат, но необходимо подвергнуть дополнительному контролю удвоенное от первоначального объема количество стыков, выполненных данным сварщиком.

Если при дополнительном контроле для трубопроводов III и IV категорий хотя бы один стык будет оценен соответственно баллом 4 и 5, контролю подвергают 100 % стыков, выполненных данным сварщиком.

7.3.15. Сварные соединения трубопроводов на P_y свыше 10 МПа (100 кгс/см^2) и трубопроводов I категории, работающих при температуре ниже минус $70 \text{ }^\circ\text{C}$, по результатам ультразвукового контроля считаются годными, если:

- а) отсутствуют протяженные дефекты;
- б) отсутствуют непротяженные (точечные) дефекты эквивалентной площадью более:
 - 1,6 мм^2 при толщине стенки трубы до 10 мм включительно;
 - 2,0 мм^2 при толщине стенки трубы до 20 мм включительно;
 - 3,0 мм^2 при толщине стенки трубы свыше 20 мм;
- в) количество непротяженных дефектов не более двух на каждые 100 мм шва по наружному периметру эквивалентной площадью:
 - 1,6 мм^2 при толщине стенки трубы до 10 мм включительно;
 - 2,0 мм^2 при толщине стенки трубы до 20 мм включительно;
 - 23,0 мм^2 при толщине стенки трубы свыше 20 мм.

Оценка качества сварных соединений трубопроводов I - IV категорий (за исключением трубопроводов I категории, работающих при температуре ниже минус $70 \text{ }^\circ\text{C}$) по результатам ультразвукового контроля должна соответствовать требованиям таблицы 14.

Точечные дефекты считаются недопустимыми, если амплитуда эхо-сигналов от них превышает амплитуду эхо-сигнала от искусственного отражателя, размеры которого определяются максимально допустимой эквивалентной площадью.

Протяженные дефекты считаются недопустимыми, если амплитуда сигналов от них превышает 0,5 амплитуды эхо-сигналов от искусственного отражателя. Условная протяженность цепочки точечных дефектов измеряется в том случае, если амплитуда эхо-сигнала от них составляет 0,5 и более амплитуды эхо-сигнала от искусственного отражателя, размеры которого определяются максимально допустимой эквивалентной площадью.

Таблица 14

Нормы допустимых дефектов в сварных швах трубопроводов $P_y \leq 10 \text{ МПа}$ (100 кгс/см^2), выявленных при ультразвуковом контроле

Номинальная толщина стенки, Н, мм	Эквивалентная площадь (размеры) отдельных дефектов			Условная протяженность цепочки точечных дефектов на участке сварного шва длиной 10 Н
	Наименьшая фиксируемая, дБ	По отверстию с плоским дном, мм^2	По зарубке, $\text{мм} \times \text{мм}$	
8 - 10	На 6 дБ ниже эхо-сигнала от максимально допустимых эквивалентных дефектов	1,6	1,0×2,0	1,5Н
12 - 18		2,0	2,0×2,0	1,5Н
20 - 24		3,0	3,0×2,0	1,5Н

7.3.16. Сварные соединения трубопроводов с P_y до 10 МПа (100 кгс/см^2) по результатам контроля капиллярным (цветным) методом считаются годными, если:

- а) индикаторные следы дефектов отсутствуют;
- б) все зафиксированные индикаторные следы являются одиночными и округлыми;
- в) наибольший размер каждого индикаторного следа не превышает трехкратных значений норм для ширины (диаметра), приведенных в таблице 11 для балла 2;

г) суммарная длина всех индикаторных следов на любом участке шва длиной 100 мм не превышает суммарной длины, приведенной в табл. 7.2 для балла 2.

Округлые индикаторные следы с максимальным размером до 0,5 мм включительно не учитываются независимо от толщины контролируемого металла.

Сварные соединения трубопроводов с R_y свыше 10 МПа (100 кгс/см²) и трубопроводов I категории, работающих при температуре ниже минус 70 °С, считаются годными, если индикаторные следы дефектов отсутствуют. При этом чувствительность контроля должна соответствовать 2 классу.

7.3.17. Сварные соединения по результатам магнитопорошкового или магнитографического контроля считаются годными, если отсутствуют протяженные дефекты.

7.3.18. Определение содержания ферритной фазы следует производить в сварных соединениях трубопроводов из аустенитных сталей, рассчитанных на R_y свыше 10 МПа (100 кгс/см²), в объеме 100 % на сборочных единицах, предназначенных для работы при температуре свыше 350 °С, а в остальных случаях по требованию проекта.

7.3.19. Стилоскопированию на наличие основных легирующих элементов подлежат сварные соединения легированных сталей трубопроводов с R_y до 10 МПа (100 кгс/см²) в следующих случаях:

выборочно, но не менее двух соединений, выполненных одним сварщиком одной партией сварочных материалов;

если соответствие использованных сварочных материалов назначенным вызывает сомнение;

если после термической обработки твердость сварного соединения не соответствует установленным требованиям.

Сварные соединения трубопроводов из легированных сталей с R_y свыше 10 МПа (100 кгс/см²) подлежат стилоскопированию в объеме 100 %.

Результаты стилоскопирования считаются удовлетворительными, если при контроле подтверждено наличие (отсутствие) и содержание соответствующих химических элементов в наплавленном или основном металле. При неудовлетворительных результатах стилоскопирования хотя бы одного сварного соединения в случае выборочного контроля стилоскопированию подлежат все сварные швы, выполненные с использованием той же партии сварочных материалов сварщиком, выполнившим данное сварное соединение.

7.3.20. Измерение твердости проводится для сварных соединений трубопроводов, изготовленных из хромокремнемарганцовистых, хромомолибденовых, хромомолибденованадиевых, хромованадиевольфрамовых и хромомолибденованадиевольфрамовых сталей.

Измерение твердости необходимо производить на каждом термообработанном сварном соединении по центру шва, в зоне термического влияния, по основному металлу. Результаты измерения твердости должны соответствовать требованиям нормативно-технической документации. При отсутствии таких требований значения твердости не должны превышать указанных в таблице 15; при твердости, превышающей допустимую, сварные соединения следует подвергнуть стилоскопированию и при положительных его результатах - повторной термообработке. На сварных соединениях наружным диаметром менее 50 мм замер твердости не производится.

Таблица 15

Оценка качества сварных соединений по твердости

Марка стали	Допустимая твердость металла шва и зоны термического влияния, НВ, не более
14ХГС	230

Марка стали	Допустимая твердость металла шва и зоны термического влияния, НВ, не более
15ХМ, 12Х1МФ, 15Х1М1Ф, 15Х2М1, 15Х5М, 15Х5МУ, 15Х5ВФ	240
30ХМА, 20Х2МА, 22Х3М, 18Х3МВ	270
20Х3МВФ	300

При этом твердость следует замерять на контрольных сварных соединениях и заносить в паспорт трубопровода.

7.3.21. При выявлении методами неразрушающего контроля дефектных сварных соединений контролю подвергается удвоенное от первоначального объема количество сварных соединений на данном участке трубопровода, выполненных одним сварщиком.

Если при дополнительном контроле хотя бы одно сварное соединение будет признано негодным, контролю следует подвергать 100 % сварных соединений, выполненных на данном участке трубопровода.

7.3.22. Дефекты, обнаруженные в процессе контроля, должны быть устранены с последующим контролем исправленных участков.

Исправлению подлежат все дефектные участки сварного соединения, выявленные при внешнем осмотре и измерениях, контроле неразрушающими физическими методами. В стыках, забракованных по результатам радиографического контроля, исправлению подлежат участки шва, оцененные наибольшим баллом, в случае, если стык забракован по сумме одинаковых баллов, исправлению подлежат участки с непроваром.

Исправлению путем местной выборки и последующей подварки (без повторной сварки всего соединения) подлежат участки сварного шва, если размеры выборки после удаления дефектного участка шва не превышают значений, указанных в таблице [16](#).

Таблица 16

Допустимые размеры выборки после удаления дефектов в сварных швах трубопроводов

Глубина выборки, % от номинальной толщины стенки труб или расчетного сечения шва	Суммарная протяженность выборки, % от номинального наружного периметра сварного соединения
Для трубопроводов Р _y свыше 10 МПа (100 кгс/см ²), трубопроводов I категории, работающих при температуре ниже минус 70 °С	
15 и менее	Не нормируется
Более 15 до 30 включительно	До 35
Более 30 до 50 включительно	До 20
Более 50	До 15
Для трубопроводов I - IV категории	
25 и менее	Не нормируется
Более 25 до 50 включительно	До 50
Более 50	До 25
Для трубопроводов V категории	
30 и менее	Не нормируется
Более 30 до 50 включительно	До 50
Более 50	До 35

Сварное соединение, в котором для исправления дефектного участка требуется произвести выборку размером более допустимого по таблице [16](#), следует полностью удалить, а на его место варить «катушку».

7.3.23. Механические свойства стыковых сварных соединений трубопроводов должны подтверждаться результатами механических испытаний контрольных сварных соединений.

7.3.24. Контрольные сварные соединения должны свариваться на партию однотипных производственных стыков. В партию входят сваренные в срок не более

трех месяцев не более ста однотипных стыковых соединений с условным диаметром D_y до 150 мм или не более пятидесяти стыков с D_y 175 мм и выше.

Однотипными считаются соединения из сталей одной марки, выполненные одним сварщиком по единому технологическому процессу и отличающиеся по толщине стенки не более чем на 50 %.

Однотипными по условному диаметру являются соединения: D_y 6 - 32 мм, D_y 50 - 150, D_y 175 мм и выше.

7.3.25. Количество контрольных сварных соединений для проведения механических испытаний и металлографических исследований должно соответствовать указанному ниже:

Условный диаметр трубы D_y , мм	Количество контрольных соединений
6 - 32	4
50 - 150	2
175 и выше	1

При необходимости проведения испытаний на стойкость против межкристаллитной коррозии должно быть сварено на два соединения больше, чем указано для D_y 6 - 32, и на одно соединение больше для D_y 50 мм и выше. При диаметре труб D_y 450 мм и выше допускается сваривать контрольные сварные соединения из пластин.

7.3.26. Из контрольных сварных соединений должны изготавливаться образцы для следующих видов испытаний:

на статическое растяжение при температуре плюс 20 °С - два образца;

на ударный изгиб (КСУ) при температуре плюс 20 °С - три образца с надрезом по центру шва;

на ударный изгиб (КСУ) при рабочей температуре для трубопроводов, работающих при температуре стенки минус 20 °С и ниже - три образца с надрезом по центру шва;

на статический изгиб - два образца;

для металлографических исследований - два образца (по требованию проекта);

на ударный изгиб (КСУ) при температуре плюс 20 °С - три образца с надрезом по зоне термического влияния (по требованию проекта);

для испытаний на стойкость к межкристаллитной коррозии - четыре образца (по требованию проекта).

Испытания на ударный изгиб проводятся на образцах с концентратором типа «U» (КСУ).

7.3.27. Образцы необходимо вырезать методами, не изменяющими структуру и механические свойства металла. Не допускается применение правки заготовок образцов как в холодном, так и в горячем состояниях.

7.3.28. Испытание на статическое растяжение стыковых соединений труб с условным проходом до 50 мм может быть заменено испытанием на растяжение целых стыков со снятым усилением.

7.3.29. Испытание на статический изгиб сварных соединений труб с условным проходом до 50 мм может быть заменено испытанием целых стыков на сплющивание.

7.3.30. Результаты механических испытаний сварных соединений должны удовлетворять требованиям таблицы 17.

Таблица 17

Механические свойства сварных соединений

Стали	Предел прочности при температуре 20 °С	Угол изгиба, не менее, при толщине стенки	Ударная вязкость (КСУ), Дж/см ² (кгс·м/см ²) не менее, при температуре испытаний

		до 20 мм включительно	более 20 мм	20 °С	Минус 20 °С и ниже
Углеродистые	Не ниже нижнего предела прочности основного металла по стандартам или техническим условиям для данной марки стали	100°	100°	50 (5)	30 (3)
Марганцовистые, кремнемарганцовистые		80°	60°	-	-
Хромокремнемарганцовистые		70°	50°	-	-
Хромомолибденовые, хромомолибденованадиевые, хромованадиевольфрамовые, хромомолибденованадиевольфрамовые		50°	40°	-	-
Аустенитные		100°	100°	70 (7)	-

Показатели механических свойств сварных соединений должны определяться как среднеарифметическое значение результатов испытаний отдельных образцов. Результаты испытаний на статическое растяжение и статический изгиб считаются неудовлетворительными, если хотя бы один из образцов показал значение ниже установленных требований более чем на 10 %. Результаты испытаний на ударный изгиб считаются неудовлетворительными, если хотя бы один из образцов показал значение ниже установленных требований.

Испытанию на ударный изгиб подвергаются сварные соединения труб с толщиной стенки 12 мм и более. В обоснованных случаях испытания на ударный изгиб производят для труб с толщиной стенки 6 - 11 мм.

7.3.31. В разнородных соединениях прочность оценивается по стали с более низкими механическими свойствами, а ударная вязкость и угол изгиба - по менее пластичной стали.

7.3.32. При проведении металлографических исследований (по требованию проекта) определяются наличие в сварном соединении допустимых дефектов и соответствие формы и размеров сварного шва установленным требованиям.

7.3.33. Качество сварных соединений по результатам испытаний на стойкость против межкристаллитной коррозии (по требованию проекта) считается удовлетворительным, если результат испытаний соответствуют установленным требованиям.

8. ТРЕБОВАНИЯ К ИСПЫТАНИЮ И ПРИЕМКЕ СМОНТИРОВАННЫХ ТРУБОПРОВОДОВ

8.1. Общие требования

8.1.1. Трубопроводы, на которые распространяются настоящие Правила после окончания монтажных и сварочных работ, термообработки (при необходимости), контроля качества сварных соединений неразрушающими методами, а также после установки и окончательного закрепления всех опор, подвесок (пружины пружинных опор и подвесок на период испытаний должны быть разгружены) и оформления документов, подтверждающих качество выполненных работ, подвергаются наружному осмотру, испытанию на прочность и плотность и, при необходимости, дополнительным испытаниям на герметичность с определением падения давления.

8.1.2. Вид испытания (на прочность и плотность, дополнительное испытание на герметичность), способ испытания (гидравлический, пневматический) и величина испытательного давления указываются в проекте для каждого трубопровода.

8.1.3. При наружном осмотре трубопровода проверяются: соответствие смонтированного трубопровода проектной документации; правильность установки запорных устройств, легкость их закрывания и открывания; установка всех проектных креплений и снятие всех временных креплений; окончание всех сварочных работ, включая врезки воздушников и дренажей; завершение работ по термообработке (при необходимости).

8.1.4. Испытанию, как правило, подвергается весь трубопровод полностью.

Допускается проводить испытание трубопровода отдельными участками.

8.1.5. При испытании на прочность и плотность испытываемый трубопровод (участок) отсоединяется от аппаратов и других трубопроводов заглушками. Использование запорной арматуры для отключения испытываемого трубопровода (участка) допускается в обоснованных случаях.

8.1.6. При проведении испытаний вся запорная арматура, установленная на трубопроводе, должна быть полностью открыта, сальники - уплотнены; на месте регулирующих клапанов и измерительных устройств должны быть установлены монтажные катушки; все врезки, штуцера, бобышки должны быть заглушены.

8.1.7. Места расположения заглушек на время проведения испытания должны быть отмечены предупредительными знаками и пребывание около них людей не допускается.

8.1.8. Давление при испытании должно контролироваться двумя манометрами, прошедшими поверку и опломбированными. Манометры должны быть класса точности не ниже 1,5, с диаметром корпуса не менее 160 мм и шкалой на номинальное давление $4/3$ измеряемого. Один манометр устанавливается у опрессовочного агрегата после запорного вентиля, другой - в точке трубопровода, наиболее удаленной от опрессовочного агрегата.

8.1.9. Допускается проводить испытания с нанесенной тепловой или антикоррозионной изоляцией трубопроводов из бесшовных труб или заранее изготовленных и испытанных блоков (независимо от применяемых труб) при условии, что сварные монтажные стыки и фланцевые соединения будут иметь доступ для осмотра.

8.1.10. Испытание на прочность и плотность трубопроводов с условным давлением до 10 МПа (100 кгс/см^2) может быть гидравлическим или пневматическим. Как правило, испытание проводится гидравлическим способом.

Замена гидравлического испытания на пневматическое допускается в следующих случаях:

а) если несущая строительная конструкция или опоры не рассчитаны на заполнение трубопровода водой;

б) при температуре окружающего воздуха ниже $0 \text{ }^\circ\text{C}$ и опасности промерзания отдельных участков трубопровода;

в) если применение жидкости (воды) недопустимо по иным причинам.

8.1.11. Испытание на прочность и плотность трубопроводов, рассчитанных на условное давление свыше 10 МПа (100 кгс/см^2), следует проводить гидравлическим способом. В технически обоснованных случаях для трубопроводов с условным давлением до 50 МПа (500 кгс/см^2) допускается замена гидравлического испытания на пневматическое при условии контроля этого испытания методом акустической эмиссии (только при положительной температуре окружающего воздуха).

На этот вид испытания разрабатывается инструкция, содержащая мероприятия, исключающие возможность разрушения трубопроводов в случае появления критического АЭ-сигнала.

8.1.12. При совместном испытании обвязочных трубопроводов с аппаратами величину давления при испытании трубопроводов на прочность и плотность (до ближайшей отключающей задвижки) следует принимать, как для аппарата.

8.1.13. Короткие (до 20 м) отводящие трубопроводы от предохранительных клапанов, а также свечи от аппаратов и систем, связанных непосредственно с атмосферой (кроме газопроводов на факел), испытанию не подлежат, если нет указаний в проекте.

8.1.14. Дополнительные испытания трубопроводов на герметичность проводятся пневматическим способом.

8.1.15. Порядок и методика проведения испытаний определяются проектом и

нормативно-технической документацией по промышленной безопасности.

8.1.16. Испытание трубопроводов на прочность и плотность следует проводить одновременно, независимо от способа испытания.

8.1.17. При неудовлетворительных результатах испытаний обнаруженные дефекты должны быть устранены, а испытания повторены.

Подчеканка сварных швов и устранение дефектов во время нахождения трубопровода под давлением не допускается.

8.1.18. О проведении испытаний трубопроводов составляют соответствующие акты.

8.2. Гидравлическое испытание на прочность и плотность

8.2.1. Гидравлическое испытание трубопроводов должно производиться преимущественно в теплое время года при положительной температуре окружающего воздуха. Для гидравлических испытаний должна применяться, как правило, вода с температурой не ниже плюс 5 °С и не выше плюс 40 °С или специальные смеси (для трубопроводов высокого давления).

Если гидравлическое испытание производится при температуре окружающего воздуха ниже 0 °С, следует принять меры против замерзания воды и обеспечить надежное опорожнение трубопровода.

После окончания гидравлического испытания трубопровод следует полностью опорожнить, и продуть до полного удаления воды.

8.2.2. Величина пробного давления на прочность (гидравлическим или пневматическим способом) устанавливается проектом и должна составлять не менее:

$$1,25 \times P \times \frac{[\sigma]_{20}}{[\sigma]_t}, \text{ но не менее } 0,2 \text{ МПа (2 кгс/см}^2\text{)},$$

где:

P - расчетное давление трубопровода, МПа;

$[\sigma]_{20}$ - допускаемое напряжение для материала трубопровода при 20 °С;

$[\sigma]_t$ - допускаемое напряжение для материала трубопровода при максимальной положительной расчетной температуре.

Во всех случаях величина пробного давления должна приниматься такой, чтобы эквивалентное напряжение в стенке трубопровода при пробном давлении не превышало 90 % предела текучести материала при температуре испытания.

Величину пробного давления на прочность для вакуумных трубопроводов и трубопроводов без избыточного давления для токсичных и взрывопожароопасных сред следует принимать равной 0,2 МПа (2 кгс/см²).

8.2.3. Арматуру следует подвергать гидравлическому испытанию пробным давлением после изготовления или ремонта.

8.2.4. При заполнении трубопровода водой воздух следует удалять полностью. Давление в испытываемом трубопроводе следует повышать плавно. Скорость подъема давления должна быть указана в технической документации.

8.2.5. При испытаниях обстукивание трубопроводов не допускается.

8.2.6. Испытываемый трубопровод допускается заливать водой посредственно от водопровода или насосом при условии, чтобы давление, создаваемое в трубопроводе, не превышало испытательного давления.

8.2.7. Требуемое давление при испытании создается гидравлическим прессом или насосом, подсоединенным к испытываемому трубопроводу через два запорных вентиля.

После достижения испытательного давления трубопровод отключается от прессы или насоса.

Испытательное давление в трубопроводе выдерживают в течение 10 минут (испытание на прочность), после чего его снижают до рабочего давления, при котором

производят тщательный осмотр сварных швов (испытание на плотность).

По окончании осмотра давление вновь повышают до испытательного и выдерживают еще 5 минут, после чего снова снижают до рабочего и вторично тщательно осматривают трубопровод.

Продолжительность испытания на плотность определяется временем осмотра трубопровода и проверки герметичности разъемных соединений.

После окончания гидравлического испытания все воздушники на трубопроводе должны быть открыты и трубопровод должен быть полностью освобожден от воды через соответствующие дренажи.

8.2.8. Результаты гидравлического испытания на прочность и плотность признаются удовлетворительными, если во время испытания не произошло разрывов, видимых деформаций, падения давления по манометру, а в основном металле, сварных швах, корпусах арматуры, разъемных соединениях и во всех врезках не обнаружено течи и запотевания.

8.2.9. Одновременное гидравлическое испытание нескольких трубопроводов, смонтированных на общих несущих строительных конструкциях или эстакаде, допускается, если это установлено проектом.

8.3. Пневматическое испытание на прочность и плотность

8.3.1. Пневматическое испытание на прочность проводится для трубопроводов на P_y , 10 МПа (100 кгс/см²) и ниже с учетом требований п. [8.1.10](#), если давление в трубопроводе выше, - с учетом требований п. [8.1.11](#).

8.3.2. Величина испытательного давления принимается в соответствии с указаниями п. [8.2.2](#).

8.3.3. Пневматическое испытание должно проводиться воздухом или инертным газом и только в светлое время суток.

8.3.4. В случае установки на трубопроводе арматуры из серого чугуна величина давления испытания на прочность должна составлять не более 0,4 МПа (4 кгс/см²).

8.3.5. Пневматическое испытание трубопроводов на прочность в действующих цехах, а также на эстакадах и в каналах, где уложены трубопроводы, находящиеся в эксплуатации, допускается в обоснованных случаях безопасными методами.

8.3.6. Пневматическое испытание следует проводить по документации, согласованной и утвержденной в установленном порядке.

8.3.7. При пневматическом испытании трубопроводов на прочность подъем давления следует производить плавно со скоростью равной 5 % от P_{np} в мин, но не более 0,2 МПа (2 кгс/см²) в минуту с периодическим осмотром трубопровода на следующих этапах:

а) при рабочем давлении до 0,2 МПа (2 кгс/см²) - осмотр производится при давлении равном 0,6 пробного давления и при рабочем давлении;

б) при рабочем давлении выше 0,2 МПа (2 кгс/см²) - осмотр производится при давлении равном 0,3 и 0,6 пробного давления и при рабочем давлении.

Во время осмотра подъем давления не допускается. При осмотре обстукивание молотком трубопровода, находящегося под давлением, не допускается.

Места утечки определяются по звуку просачивающегося воздуха, а также по пузырям при покрытии сварных швов и фланцевых соединений мыльной эмульсией и другими методами.

Дефекты устраняются при снижении избыточного давления до нуля и отключении компрессора.

8.3.8. На время проведения пневматических испытаний на прочность как внутри помещений, так и снаружи должна устанавливаться охраняемая (безопасная) зона. Минимальное расстояние зоны должно составлять не менее 25 м при наземной прокладке трубопровода и не менее 10 м при подземной. Границы зоны огораживаются.

8.3.9. Во время подъема давления в трубопроводе и при достижении в нем испытательного давления на прочность пребывание людей в охранной зоне не допускается.

Окончательный осмотр трубопровода допускается после того как испытательное давление будет снижено до расчетного и проводится в установленном порядке.

8.3.10. Компрессор и манометры, используемые при проведении пневматического испытания трубопроводов, следует располагать вне охранной зоны.

8.3.11. Для наблюдения за охранной зоной устанавливаются специальные посты. Число постов определяется, исходя из условий, чтобы охрана зоны была надежно обеспечена.

8.4. Промывка и продувка трубопроводов

8.4.1. Трубопроводы должны промываться или продуваться в соответствии с указаниями проекта.

Промывка может осуществляться водой, маслом, химическими реагентами и другими допустимыми веществами.

Продувка может осуществляться сжатым воздухом, паром или инертным газом.

8.4.2. Промывка водой должна осуществляться со скоростью 1 - 1,5 м/сек.

После промывки трубопровод должен полностью опорожняться и продуваться воздухом или инертным газом.

8.4.3. Продувка трубопроводов должна производиться под давлением равным рабочему, но не более 4 МПа (40 кгс/см²). Продувка трубопроводов, работающих под избыточным давлением до 0,1 МПа (1 кгс/см²) или вакуумом, должна производиться под давлением не более 0,1 МПа (1 кгс/см²).

8.4.4. Продолжительность продувки, если нет специальных указаний в проекте, должна составлять не менее 10 мин.

8.4.5. Во время промывки (продувки) снимаются диафрагмы, приборы, регулирующая, предохраняющая арматура и устанавливаются катушки и заглушки.

8.4.6. Во время промывки или продувки трубопровода арматура, установленная на спускных линиях и тупиковых участках, должна быть полностью открыта, а после окончания промывки или продувки тщательно осмотрена и очищена.

8.4.7. Монтажные шайбы, установленные вместо измерительных диафрагм, могут быть заменены рабочими диафрагмами только после промывки или продувки трубопровода.

8.5. Дополнительные испытания на герметичность

8.5.1. Все трубопроводы групп А, Б (а), Б (б), а также вакуумные трубопроводы, помимо обычных испытаний на прочность и плотность, должны подвергаться дополнительному пневматическому испытанию на герметичность с определением падения давления во время испытания.

Необходимость проведения дополнительных испытаний на герметичность остальных трубопроводов устанавливается проектом.

Трубопроводы, находящиеся в обвязке технологического оборудования, следует испытывать совместно с этим оборудованием.

8.5.2. Дополнительное испытание на герметичность проводится воздухом или инертным газом после проведения испытаний на прочность и плотность, промывки и продувки.

8.5.3. Дополнительное испытание на герметичность производится давлением равным рабочему, а для вакуумных трубопроводов давлением 0,1 МПа (1 кгс/см²).

8.5.4. Продолжительность дополнительных испытаний должна составлять не менее 24 часов для строящихся межцеховых, внутрицеховых и межзаводских трубопроводов и указываться в проектной документации для каждого трубопровода, подлежащего

испытанию.

При периодических испытаниях, а также после ремонта, связанного со сваркой и разборкой трубопровода, продолжительность испытания устанавливается не менее 4 часов.

8.5.5. Результаты дополнительного пневматического испытания на герметичность смонтированных технологических трубопроводов, прошедших ремонт, связанный с разборкой или сваркой, признаются удовлетворительными, если скорость падения давления окажется не более 0,1 % за час для трубопроводов группы А и вакуумных и 0,2 % за час для трубопроводов группы Б (а), Б (б).

Скорость падения давления для трубопроводов, транспортирующих вещества других групп, устанавливается проектом.

Указанные нормы относятся к трубопроводам внутренним диаметром до 250 мм включительно.

При испытании трубопроводов больших диаметров нормы падения давления в них определяются умножением приведенных величин на поправочный коэффициент, рассчитываемый по формуле:

$$K = \frac{250}{D_{\text{вн}}},$$

где $D_{\text{вн}}$ - внутренний диаметр испытываемого трубопровода, мм.

Если испытываемый трубопровод состоит из участков различных диаметров, средний внутренний диаметр его определяется по формуле:

$$D_{\text{ср}} = \frac{(D_1^2 L_1 + D_2^2 L_2 + \dots + D_n^2 L_n)}{(D_1 \times L_1 + D_2 \times L_2 + \dots + D_n \times L_n)},$$

где D_1, D_2, D_n - внутренний диаметр участков, м;

L_1, L_2, L_n - длина участков трубопровода, соответствующая указанным диаметрам, м.

Падение давления в трубопроводе во время испытания его на герметичность определяется по формуле:

$$\Delta P = 100(1 - P_{\text{кон.}} \times T_{\text{нач.}} / P_{\text{нач.}} \times T_{\text{кон.}}),$$

где ΔP - падение давления, % от испытательного давления;

$P_{\text{кон.}}, P_{\text{нач.}}$ - сумма манометрического и барометрического давления в конце и начале испытания, МПа;

$T_{\text{нач.}}, T_{\text{кон.}}$ - температура в трубопроводе в начале и конце испытания, К.

Давление и температуру в трубопроводе определяют как среднее арифметическое показаний манометров и термометров, установленных на нем во время испытаний.

8.5.6. Испытание на герметичность с определением падения давления допускается проводить только после выравнивания температур в трубопроводе. Для наблюдения за температурой в трубопроводе в начале и в конце испытываемого участка следует устанавливать термометры.

8.5.7. После окончания дополнительного испытания на герметичность по каждому трубопроводу составляется акт по установленной форме.

8.6. Сдача - приемка смонтированных трубопроводов

8.6.1. Сдача - приемка трубопроводов после монтажа осуществляется в соответствии с требованиями настоящих Правил и проекта.

8.6.2. До начала пусконаладочных работ готовится необходимая документация.

8.6.3. Исполнительный чертеж участка, прилагаемый к свидетельству, выполняется в аксонометрическом изображении в границах присоединения к оборудованию или запорной арматуре, без масштаба. Он должен содержать нумерацию элементов трубопровода и нумерацию сварных соединений с выделением монтажных швов. Для

трубопроводов, подлежащих изоляции или прокладываемых в непроходных каналах, указывается расстояние между сварными соединениями. Нумерация сварных соединений на исполнительном чертеже и в свидетельстве о монтаже, должна быть единой. Для трубопроводов с условным давлением 10 МПа (100 кгс/см²) и более нумеруются также разъемные соединения.

К исполнительному чертежу прикладывается спецификация на детали и изделия, применяемые при изготовлении и монтаже трубопровода.

8.6.4. Перечни скрытых работ при монтаже технологических трубопроводов указываются в документации. Освидетельствование скрытых работ следует производить перед началом последующих работ.

8.6.5. Перечень документов на сборочные единицы, детали и материалы, применяемые при монтаже трубопровода, включают в состав свидетельства о монтаже.

8.6.6. Комплектовать свидетельство о монтаже участков трубопроводов следует на технологический блок или технологический узел, указанный в проекте.

9. ТРЕБОВАНИЯ К ЭКСПЛУАТАЦИИ ТРУБОПРОВОДОВ

9.1. Обслуживание

9.1.1. Обслуживание трубопроводов следует производить в соответствии с проектом и нормативно-технической документацией по промышленной безопасности.

9.1.2. Лица, осуществляющие обслуживание трубопроводов проходят подготовку и аттестацию в установленном порядке.

9.1.3. По каждой установке (цеху, производству) составляется перечень трубопроводов и разрабатывается эксплуатационная документация.

9.1.4. На все трубопроводы высокого давления [свыше 10 МПа (100 кгс/см²)] и трубопроводы низкого давления [до 10 МПа (100 кгс/см²) включительно] категорий I, II, III, а также трубопроводы всех категорий, транспортирующие вещества при скорости коррозии металла трубопровода 0,5 мм/год, составляется паспорт установленного образца.

9.1.5. Паспорт на трубопровод хранится в установленном порядке.

9.1.6. Для трубопроводов на каждой установке следует завести эксплуатационный журнал.

9.1.7. Технологические трубопроводы, работающие в водородосодержащих средах, необходимо периодически обследовать с целью оценки технического состояния.

9.1.8. Для трубопроводов высокого давления следует вести книгу учета периодических испытаний.

9.1.10. На трубопроводах из углеродистой и кремнемарганцовистой стали с рабочей температурой 400 °С и выше, а также трубопроводах из хромомолибденовой (рабочая температура 500 °С и выше) и из высоколегированной аустенитной стали (рабочая температура 550 °С и выше) следует осуществлять контроль за ростом остаточных деформаций в установленном порядке.

9.2. Эксплуатация

9.2.1. В период эксплуатации трубопроводов следует осуществлять постоянный контроль за состоянием трубопроводов и их элементов (сварных швов, фланцевых соединений, арматуры), антикоррозионной защиты и изоляции, дренажных устройств, компенсаторов, опорных конструкций и т.д. с записями результатов в эксплуатационном журнале.

9.2.2. Контроль безопасной эксплуатации трубопроводов осуществляется в установленном порядке.

9.2.3. При периодическом контроле следует проверять:

техническое состояние трубопроводов наружным осмотром и, при необходимости, неразрушающим контролем в местах повышенного коррозионного и эрозийного

износа, нагруженных сечений и т.п.;

устранение замечаний по предыдущему обследованию и выполнение мер по безопасной эксплуатации трубопроводов;

полноту и порядок ведения технической документации по обслуживанию, эксплуатации и ремонту трубопроводов.

9.2.4. Трубопроводы, подверженные вибрации, а также фундаменты под опорами и эстакадами для этих трубопроводов в период эксплуатации должны тщательно осматриваться с применением приборного контроля за амплитудой и частотой вибрации. Максимально допустимая амплитуда вибрации технологических трубопроводов составляет 0,2 мм при частоте вибрации не более 40 Гц.

Выявленные при этом дефекты подлежат устранению.

Сроки осмотров в зависимости от конкретных условий и состояния трубопроводов устанавливаются в документации, но не реже одного раза в 3 месяца.

9.2.5. Наружный осмотр трубопроводов, проложенных открытым способом, при периодических обследованиях допускается производить без снятия изоляции. В необходимых случаях проводится частичное или полное удаление изоляции.

9.2.6. Наружный осмотр трубопроводов, уложенных в непроходимых каналах или в земле, производится путем вскрытия отдельных участков длиной не менее 2 м. Число участков устанавливается в зависимости от условий эксплуатации.

9.2.7. Если при наружном осмотре обнаружены неплотности разъемных соединений, давление в трубопроводе должно быть снижено до атмосферного, температура горячих трубопроводов - до плюс 60 °С, а дефекты устранены с соблюдением необходимых мер безопасности.

При обнаружении дефектов, устранение которых связано с огневыми работами, трубопровод должен быть остановлен, подготовлен к проведению ремонтных работ в соответствии с нормативно-технической документацией по промышленной безопасности.

9.2.8. При наружном осмотре проверяется вибрация трубопроводов, а также состояние:

изоляции и покрытий;

сварных швов;

фланцевых и муфтовых соединений, крепежа и устройств для установки приборов;

опор;

компенсирующих устройств;

дренажных устройств;

арматуры и ее уплотнений;

реперов для замера остаточной деформации;

сварных тройниковых соединений, гибов и отводов.

9.3. Ревизия трубопроводов

9.3.1. Основным методом контроля за надежной и безопасной эксплуатацией технологических трубопроводов является периодическая ревизия, которая проводится в установленном порядке.

Результаты ревизии служат основанием для оценки состояния трубопровода и возможности его дальнейшей эксплуатации.

9.3.2. Продление сроков службы трубопроводов и его элементов проводится в установленном порядке.

9.3.3. Сроки проведения ревизии трубопроводов при давлении до 10 МПа (100 кгс/см²) устанавливаются в зависимости от скорости коррозионно-эрозионного износа трубопроводов, условий эксплуатации, результатов предыдущих осмотров и ревизии. Сроки ревизии, как правило, не должны быть реже указанных в таблице [18](#).

9.3.4. Для трубопроводов высокого давления [свыше 10 МПа (100 кгс/см²)]

предусматриваются следующие виды ревизии: выборочная, генеральная выборочная и полная. Сроки выборочной ревизии устанавливаются в зависимости от условий эксплуатации, но не реже одного раза в 4 года.

Таблица 18

Периодичность проведения ревизий технологических трубопроводов с давлением до 10 МПа (100 кгс/см²)

Транспортируемые среды	Категория трубопровода	Периодичность проведения ревизий при скорости коррозии, мм/год		
		более 0,5	0,1 - 0,5	до 0,1
Чрезвычайно, высоко и умеренно опасные вещества 1, 2, 3 и высокотемпературные органические теплоносители (ВОТ) (среды групп А)	I и II	Не реже одного раза в год	Не реже одного раза в 2 года	Не реже одного раза в 3 года
Взрыво- и пожароопасные вещества (ВВ), горючие газы (ГГ), в том числе сжиженные, легковоспламеняющиеся жидкости (ЛВЖ) [среды группы Б(а), Б(б)]	I и II	Не реже одного раза в год	Не реже одного раза в 2 года	Не реже одного раза в 3 года
	III	Не реже одного раза в год	Не реже одного раза в 3 года	Не реже одного раза в 4 года
Горючие жидкости (У:) [среды группы Б(в)]	I и II	Не реже одного раза в год	Не реже одного раза в 2 года	Не реже одного раза в 3 года
	III и IV	Не реже одного раза в год	Не реже одного раза в 3 года	Не реже одного раза в 4 года
Трудногорючие (ТГ) и негорючие (НГ) вещества (среды группы В)	I и II	Не реже одного раза в 2 года	Не реже одного раза в 4 года	Не реже одного раза в 6 лет
	III, IV и V	Не реже одного раза в 3 года	Не реже одного раза в 6 лет	Не реже одного раза в 8 лет

Первую выборочную ревизию трубопроводов, транспортирующих неагрессивные или малоагрессивные среды, следует производить не позднее, чем через 2 года после ввода трубопровода в эксплуатацию.

9.3.5. Отсрочка в проведении ревизии трубопроводов допускается с учетом результатов предыдущей ревизии и технического состояния трубопроводов, обеспечивающего их дальнейшую надежную эксплуатацию, но не может превышать более одного года.

9.3.6. При проведении ревизии внимание следует уделять участкам, работающим в особо сложных условиях, где наиболее вероятен максимальный износ трубопровода вследствие коррозии, эрозии, вибрации и других причин. К таким относятся участки, где изменяется направление потока (колена, тройники, врезки, дренажные устройства, а также участки трубопроводов перед арматурой и после нее) и где возможно скопление влаги, веществ, вызывающих коррозию (тупиковые и временно неработающие участки).

9.3.7. Приступать к ревизии следует после выполнения необходимых подготовительных работ.

9.3.8. При ревизии трубопроводов с давлением до 10 МПа (100 кгс/см²) следует:

а) провести наружный осмотр трубопровода;

б) измерить толщину стенки трубопровода приборами неразрушающего контроля, а в необходимых случаях - сквозной засверловкой с последующей заваркой отверстия.

Количество участков для проведения толщинометрии и число точек замера для каждого участка определяется в соответствии с документацией и в зависимости от конкретных условий эксплуатации.

Толщину стенок измеряют на участках, работающих в наиболее сложных условиях (коленах, тройниках, врезках, местах сужения трубопровода, перед арматурой и после нее, местах скопления влаги и продуктов, вызывающих коррозию, застойных зонах, дренажах), а также на прямых участках трубопроводов.

При этом на прямых участках внутриустановочных трубопроводов длиной до 20 м и межцеховых трубопроводов длиной до 100 м следует выполнять замер толщины стенок не менее, чем в трех местах.

Во всех случаях контроль толщины стенки в каждом месте следует производить в 3 - 4 точках по периметру, а на отводах - не менее чем в 4 - 6 точках по выпуклой и вогнутой частям.

Следует обеспечить правильность и точность выполнения замеров, исключая влияние на них инородных тел (заусенцев, кокса, продуктов коррозии и т.п.).

Результаты замера фиксируются в паспорте трубопровода.

Ревизию постоянно действующих участков факельных линий, не имеющих байпасов, проводят без их отключения путем измерения толщины стенки ультразвуковыми толщиномерами и обмыливанием фланцевых соединений.

Места частичного или полного удаления изоляции при ревизии трубопроводов определяются конкретно для каждого участка трубопровода.

Ревизия воротников фланцев проводится внутренним осмотром (при разборке трубопровода) или измерением толщины неразрушающими методами контроля (ультразвуковым или радиографическим) не менее чем в трех точках по окружности воротника фланца. Толщину стенки воротника фланца допускается контролировать также с помощью контрольных засверловки. На трубопроводах, выполненных из сталей аустенитного класса (08X18H10T, 12X18H10T и т.п), работающих в средах, вызывающих межкристаллитную коррозию, сквозные засверловки не допускаются.

Внутренний осмотр участков трубопроводов проводится с помощью ламп, приборов, луп, эндоскопа или других средств.

Внутренняя поверхность должна быть очищена от грязи и отложений, а при необходимости - протравлена. При этом следует выбирать участок, эксплуатируемый в наиболее неблагоприятных условиях (где возможна коррозия и эрозия, гидравлические удары, вибрация, изменение направления потока, застойные зоны). Демонтаж дефектного участка трубопровода при наличии разъемных соединений проводится путем их разборки, а на цельносварном трубопроводе этот участок вырезают.

Во время осмотра проверяют наличие коррозии, трещин, уменьшения толщины стенки труб и деталей трубопроводов.

При необходимости проводится радиографический или ультразвуковой контроль сварных стыков и металлографические и механические испытания.

Проверка механических свойств металла труб, работающих при высоких температурах и в водородсодержащих средах, проводится в случаях, предусмотренных проектом. Механические свойства металла следует проверять также и в случаях, если коррозионное действие среды может вызвать их изменение.

Проводятся также следующие работы:

измерения на участках трубопроводов деформаций по состоянию на время проведения ревизии;

выборочная разборка резьбовых соединений на трубопроводе, осмотр их и контроль резьбовыми калибрами;

проверка состояния и условий работы опор, крепежных деталей и, выборочно, прокладок;

испытание трубопроводов.

9.3.9. При неудовлетворительных результатах ревизии следует определить границу дефектного участка трубопровода (осмотреть внутреннюю поверхность, измерить толщину и т.п.) и выполнить более частые замеры толщины стенки всего трубопровода.

9.3.10. Объем выборочной ревизии трубопроводов высокого давления [свыше 10 МПа (100 кгс/см²)] составляет:

не менее двух участков каждого агрегата установки независимо от температуры;

не менее одного участка каждого общецехового коллектора или межцехового

трубопровода независимо от температуры среды.

9.3.11. При ревизии контрольного участка трубопровода высокого давления следует:

- а) провести наружный осмотр согласно требованиям;
- б) при наличии фланцевых или муфтовых соединений произвести их разборку, затем внутренний осмотр трубопровода;
- в) произвести замер толщины стенок труб и других деталей контрольного участка;
- г) при обнаружении в процессе осмотра дефектов в сварных швах (околошовной зоне) или при возникновении сомнений в их качестве произвести контроль неразрушающими методами (радиографический, ультразвуковой и т.д.);
- д) при возникновении сомнений в качестве металла проверить его механические свойства и химический состав;
- е) проверить состояние муфт, фланцев, их привалочных поверхностей и резьбы, прокладок, крепежа, а также фасонных деталей и арматуры, если такие имеются на контрольном участке;
- з) провести контроль наличия остаточных деформаций, если это предусмотрено проектом;
- ж) провести контроль твердости крепежных изделий фланцевых соединений, работающих при температуре 400 °С.

9.3.12. Результаты ревизии считаются удовлетворительными, если обнаруженные отклонения находятся в допустимых пределах.

При неудовлетворительных результатах ревизии следует проверить еще два аналогичных участка, из которых один должен быть продолжением ревизуемого участка, а второй - аналогичным ревизуемому участку.

9.3.13. Если при ревизии трубопровода высокого давления будет обнаружено, что первоначальная толщина уменьшилась под воздействием коррозии или эрозии, возможность эксплуатации следует подтверждать расчетом на прочность. При необходимости проводится экспертиза промышленной безопасности.

9.3.14. При получении неудовлетворительных результатов ревизии дополнительных участков следует провести генеральную выборочную ревизию этого трубопровода, а также участков трубопроводов, работающих в аналогичных условиях, с разборкой до 30 % каждого из указанных трубопроводов.

9.3.15. Генеральная выборочная ревизия трубопроводов высокого давления производится периодически в сроки, установленные проектом, но не реже, чем в следующие сроки:

- а) в производстве аммиака:
трубопроводы, предназначенные для транспортирования азотоводородных и других водородсодержащих газовых смесей при температуре среды до 200 °С, - через 12 лет, при температуре среды свыше 200 °С, - через 8 лет;
- б) в производстве метанола:
трубопроводы, предназначенные для транспортирования водородных газовых смесей, содержащих, кроме водорода, окись углерода, при температуре среды до 200 °С, - через 12 лет, при температуре среды свыше 200 °С, - через 6 лет;
- в) в производстве капролактама:
трубопроводы, предназначенные для транспортирования водородных газовых смесей при температуре среды до 200 °С, - через 10 лет, трубопроводы, предназначенные для транспортирования окиси углерода при температуре среды свыше 150 °С, - через 8 лет;
- г) в производстве синтетических жирных спиртов (СЖС):
трубопроводы, предназначенные для транспортирования водородных газовых смесей при температуре среды до 200 °С, - через 10 лет, при температуре среды свыше 200 °С, - через 8 лет;
- трубопроводы, предназначенные для транспортирования пасты (катализатор с

метиловыми эфирами) при температуре среды до 200 °С, - через 3 года;

д) в производстве мочевины:

трубопроводы, предназначенные для транспортирования плава мочевины от колонны синтеза до дроселирующего вентиля, - через 1 год;

трубопроводы, предназначенные для транспортирования аммиака от подогревателя до смесителя при температуре среды до 200 °С, - через 12 лет;

трубопроводы, предназначенные для транспортирования углекислого газа от компрессора до смесителя при температуре среды до 200 °С, - через 6 лет;

трубопроводы, предназначенные для транспортирования углеаммонийных солей (карбамата) при температуре среды до 200 °С, - через 4 года.

Генеральную выборочную ревизию трубопроводов, предназначенных для транспортирования других жидких и газообразных сред и других производств, следует также производить:

при скорости коррозии до 0,1 мм/год и температуре до 200 °С - через 10 лет;

то же при температуре 200 - 400 °С - через 8 лет;

для сред со скоростью коррозии до 0,65 мм/год и температурой среды до 400 °С - через 6 лет.

При неудовлетворительных результатах генеральной выборочной ревизии назначается полная ревизия трубопровода.

9.3.16. При полной ревизии разбирается весь трубопровод полностью, проверяется состояние узлов труб и деталей, а также арматуры, установленной на трубопроводе.

9.3.17. Все трубопроводы и их участки, подвергавшиеся в процессе ревизии разборке, резке и сварке, после сборки подлежат испытанию на прочность и плотность.

Для трубопроводов с $P_y \leq 10$ МПа (100 кгс/см²) в обоснованных случаях при разборке фланцевых соединений, связанной с заменой прокладок, арматуры или отдельных элементов, допускается проводить испытания только на плотность. При этом вновь устанавливаемые арматуру или элементы трубопровода следует предварительно испытать на прочность пробным давлением.

9.3.18. После проведения ревизии составляются акты, к которым прикладываются все протоколы и заключения о проведенных проверках. Результаты ревизии заносятся в паспорт трубопровода. Акты и остальные документы прикладываются к паспорту.

9.3.19. После истечения проектного срока службы независимо от технического состояния трубопровод должен быть подвергнут комплексному обследованию (экспертизе промышленной безопасности) с целью установления возможности и сроков дальнейшей эксплуатации.

9.3.20. Во время эксплуатации следует принять необходимые меры по организации постоянного и тщательного контроля за исправностью арматуры, а также за своевременным проведением ревизии и ремонта.

9.3.21. При применении арматуры с сальниками особое внимание следует обращать на состояние набивочных материалов (качество, размеры, правильность укладки в сальниковую коробку).

9.3.22. Асбестовая набивка, пропитанная жировым составом и прографиченная, может быть использована для рабочих температур не выше 200 °С.

9.3.23. Для температур выше 200 °С и давлений до 25 МПа (250 кгс/см²) допускается применять прографиченную асбестовую набивку, если кольцо пересыпать слоем сухого чистого графита толщиной не менее 1 мм.

9.3.24. Для высоких температур следует применять специальные набивки, в частности асбометаллические, пропитанные особыми составами, стойкими к разрушению и вытеканию под влиянием транспортируемой среды и высокой температуры.

9.3.25. Для давлений свыше 32 МПа (320 кгс/см²) и температуры более 200 °С следует применять специальные набивки.

9.3.26. Сальниковые набивки арматуры следует изготавливать из плетеного шнура квадратного сечения со стороной, равной ширине сальниковой камеры. Из такого шнура на оправке следует нарезать заготовки колец со скошенными под углом 45° концами.

9.3.27. Кольца набивки следует укладывать в сальниковую коробку смещая линии разреза и уплотнение каждого кольца. Высоту сальниковой набивки следует принимать такой, чтобы грундбукса в начальном положении входила в сальниковую камеру не более чем на 1/6 - 1/7 ее высоты, но не менее чем на 5 мм.

Сальники следует подтягивать равномерно без перекоса грундбуксы.

9.3.28. Для обеспечения плотности сальникового уплотнения следует следить за чистотой поверхности шпинделя и штока арматуры.

9.3.29. Прокладочный материал для уплотнения соединения крышки с корпусом арматуры следует выбирать с учетом химического воздействия на него транспортируемой среды, а также в зависимости от давления и температуры.

9.3.30. Ход шпинделя в задвижках и вентилях должен быть плавным, а затвор при закрывании или открывании арматуры должен перемещаться без заедания.

9.3.31. Предохранительные клапаны обслуживаются в соответствии с технической документацией и нормативно-технической документацией по промышленной безопасности.

9.3.32. Не допускается применять добавочные рычаги при открывании и закрывании арматуры.

9.3.33. Ревизию и ремонт трубопроводной арматуры, в том числе и обратных клапанов, а также приводных устройств арматуры (электро-, пневмо-, гидропривод, механический привод), как правило, производят в период ревизии трубопровода.

9.3.34. Ревизию и ремонт арматуры следует производить в специализированных мастерских или ремонтных участках. В обоснованных случаях допускается ревизия арматуры путем ее разборки и осмотра непосредственно на месте установки (приварная арматура, крупногабаритная, труднодоступная и т.д.).

9.3.35. При ревизии арматуры, в том числе обратных клапанов, должны быть выполнены следующие работы:

- а) внешний осмотр;
- б) разборка и осмотр состояния отдельных деталей;
- в) осмотр внутренней поверхности и при необходимости контроль неразрушающими методами;
- г) притирка уплотнительных поверхностей (при необходимости);
- д) сборка, опробывание и опрессовка на прочность и плотность.

9.3.36. При планировании сроков ревизии и ремонта арматуры следует в первую очередь проводить ревизию и ремонт арматуры, работающей в наиболее сложных условиях. Результаты ремонта и испытания арматуры оформляются актами и заносятся в эксплуатационную документацию.

9.3.37. В случаях, когда характер и скорость коррозионного износа трубопровода не могут быть установлены типовыми методами контроля, используемыми при ревизии, для контроля приближения толщины стенки к отбраковочному размеру допускается выполнять контрольные засверловки.

9.3.38. Трубопроводы, по которым транспортируются вещества группы А (а), А (б), газы всех групп, трубопроводы, работающие под вакуумом и высоким давлением [свыше 10 МПа (100 кгс/см²)], трубопроводы в блоках I категории взрывоопасности, а также трубопроводы, выполненные из аустенитных сталей и работающих в средах, вызывающих межкристаллитную коррозию, контрольным засверловкам не подвергаются. В этих случаях следует установить контроль за состоянием толщины стенок трубопровода путем замера ультразвуковым толщиномером или иными допускаемыми методами.

9.3.39. При засверловке контрольных отверстий следует пользоваться сверлом диаметром 2,5 - 5 мм, заправленным под острым углом, чтобы предотвратить большие утечки продукта.

9.3.40. Отверстия при контрольных засверловках следует располагать в местах поворотов, сужений, врезок, застойных зонах, а также в тройниках, дренажных отводах, перед запорной арматурой и после нее и т.п. местах.

9.3.41. Отверстия контрольных засверловок на отводах и полуотводах следует располагать преимущественно по наружному радиусугиба из расчета одно отверстие на 0,2 м длины, но не менее одного отверстия на отвод или секцию сварного отвода.

9.3.42. Глубина контрольных засверловок устанавливается равной расчетной толщине трубопровода плюс $P \times C$ (где P - половина периода между очередными ревизиями, год, C - фактическая скорость коррозии трубопровода, мм/год).

9.3.43. Места расположения контрольных засверловок на трубопроводе следует четко обозначить и зафиксировать в документации.

9.3.44. Пропуск контрольного отверстия на трубопроводе свидетельствует о приближении толщины стенки к отбраковочному размеру, поэтому такой трубопровод следует подвергнуть внеочередной ревизии.

9.3.45. Периодические испытания трубопроводов на прочность и плотность проводят, как правило, во время проведения ревизии трубопровода.

Сроки проведения испытания для трубопроводов с давлением до 10 МПа (100 кгс/см²) принимаются равными удвоенной периодичности проведения ревизии, принятой согласно требованиям п. [9.3.3](#) для данного трубопровода, но не реже одного раза в 8 лет.

Сроки проведения испытания для трубопроводов с давлением свыше 10 МПа (100 кгс/см²) должны быть не реже:

для трубопроводов с температурой до 200 °С - один раз в 8 лет;

для трубопроводов с температурой свыше 200 °С - один раз в 4 года.

9.3.46. Испытательное давление и порядок проведения испытания должны соответствовать требованиям раздела [8](#) настоящих Правил.

При проведении испытания на прочность и плотность допускается применение акустикоэмиссионного контроля.

9.3.47. Результаты периодических испытаний трубопроводов оформляются в установленном порядке.

9.3.48. Трубы, детали трубопроводов, арматура, в том числе литая (корпуса задвижек, вентили, клапаны и т.п.), подлежат отбраковке:

если в результате ревизии окажется, что из-за воздействия среды толщина стенки стала ниже проектной и достигла величины, определяемой расчетом на прочность без учета прибавки на коррозию (отбраковочный размер);

Отбраковочные толщины стенок элементов трубопровода следует указывать в проектной документации. Трубы и детали трубопроводов отбраковываются, если:

при ревизии на поверхности были обнаружены трещины, отслоения, деформации (гофры, вмятины, вздутия и т.п.);

в результате воздействия среды за время работы до очередной ревизии толщина стенки выйдет за пределы отбраковочных размеров, определяемых расчетом на прочность;

изменились механические свойства металла;

при контроле сварных швов обнаружены дефекты, не подлежащие исправлению;

размеры резьбовых соединений вышли из поля допусков или на резьбе имеются срывы витков, трещины, коррозионный износ;

трубопровод не выдержал гидравлического или пневматического испытаний;

уплотнительные элементы арматуры изнашивались так, что не обеспечивают безопасное ведение технологического процесса.

9.3.49. Фланцы отбраковываются при:
неудовлетворительном состоянии привалочных поверхностей;
наличии трещин, раковин и других дефектов;
деформации;
уменьшении толщины стенки воротника фланца до отбраковочных размеров трубы;
срыве, смятии и износе резьбы в резьбовых фланцах высокого давления, а также при наличии люфта в резьбе, превышающего допустимые пределы. Линзы и прокладки овального сечения отбраковываются при наличии трещин, забоин, сколов, смятии уплотнительных поверхностей, деформации.

9.3.50. Крепежные детали отбраковываются:

при появлении трещин, срыва или коррозионного износа резьбы;
в случаях изгиба болтов и шпилек;
при остаточной деформации, приводящей к изменению профиля резьбы;
в случае износа боковых граней головок болтов и гаек;
в случае снижения механических свойств металла ниже допустимого уровня.

9.3.51. Сильфонные и линзовые компенсаторы отбраковываются в следующих случаях:

толщина стенки сильфона или линзы достигла расчетной величины, указанной в паспорте компенсатора;

толщина стенки сильфона достигла 0,5 мм, а расчетная толщина стенки сильфона имеет более низкие значения;

при наработке компенсаторами допустимого числа циклов с учетом условий эксплуатации на пожароопасных и токсичных средах.

9.3.52. Нормы отбраковки следует указывать в ремонтной документации с учетом условий конкретного объекта.

9.4. Техническая документация

9.4.1. Технологические трубопроводы комплектуются следующей технической документацией:

перечень трубопроводов;
проектная документация (в том числе расчеты);
паспорт трубопровода;

схемы трубопроводов с указанием условного прохода, исходной и отбраковочной толщины элементов трубопровода, мест установки арматуры, фланцев, заглушек и других деталей, мест спускных, продувочных и дренажных устройств, сварных стыков, контрольных засверловок (если они имеются) и их нумерации;

акты ревизии и отбраковки элементов трубопровода;

удостоверение о качестве ремонтов трубопроводов, в том числе журнал сварочных работ на ремонт трубопроводов, подтверждающие качество примененных при ремонте материалов и качество сварных стыков;

документация по контролю металла трубопроводов, работающих в водородсодержащих средах;

акт периодического наружного осмотра трубопровода;

акт испытания трубопровода на прочность и плотность;

акты на ревизию, ремонт и испытание арматуры;

эксплуатационные журналы трубопроводов;

акты отбраковки;

журнал установки-снятия заглушек;

журнал термической обработки сварных соединений трубопроводов;

заключение о качестве сварных стыков;

заключение обследований и экспертизы промышленной безопасности.

10. ПОДЗЕМНЫЕ ТРУБОПРОВОДЫ

10.1. Для подземных трубопроводов устанавливается периодический контроль технического состояния с учетом положений настоящих Правил.

10.2. Для ревизии подземных трубопроводов производят вскрытие и выемку грунта на отдельных участках длиной не менее 2 м каждый с последующим снятием изоляции, осмотром антикоррозионной и протекторной защиты, осмотром трубопровода, измерением толщины стенок, а в обоснованных случаях, с вырезкой отдельных участков.

Число участков, подлежащих вскрытию для ревизии устанавливается в зависимости от условий эксплуатации трубопровода:

при контроле сплошности изоляции трубопровода с помощью приборов вскрытие производится в местах выявленных повреждений изоляции;

при выборочном контроле вскрытие производится из расчета один участок на 200 - 300 м длины трубопровода.

10.3. При проведении ремонтных и монтажных работ на подземных трубопроводах следует установить контроль за выполнением требований проекта в части компенсации температурных деформаций, качества применяемых материалов, сварных швов, антикоррозионного покрытия и своевременного оформления всей необходимой документации по результатам проводимых работ.

10.4. Подземные технологические трубопроводы должны быть защищены от почвенной коррозии и коррозии блуждающими токами.

11. ВЫПОЛНЕНИЕ РЕМОНТНЫХ И МОНТАЖНЫХ РАБОТ

11.1. Ремонтные и монтажные работы на трубопроводах производятся после выполнения подготовительных работ.

11.2. Переустройство и реконструкция трубопроводов допускается после изменения проектной документации.

Ремонт трубопроводов выполняется на основании актов ревизии и отбраковки с приложением выкопировки из схем трубопроводов.

11.3. Узлы, детали и материалы, применяемые при выполнении ремонтных и монтажных работ, объем и методы их контроля должны соответствовать установленным требованиям. Элементы трубопроводов, не имеющие сертификатов или паспортов, можно применять только для трубопроводов II категории и ниже при условии проверки и испытания в соответствии с государственными стандартами, нормами и техническими условиями.

Трубы, фланцы и фасонные детали трубопроводов из легированных сталей, независимо от наличия сертификата и заводской маркировки (R_y , D_y , марка стали), допускается применять для трубопроводов только после проверки марки стали (химический анализ, стилокопирование и т.п.).

11.4. Все узлы и детали перед ремонтными и монтажными работами должны проверяться. Поверхности труб, фасонных деталей, фланцев, прокладок, корпусов и крышек арматуры не должны иметь трещин, раковин, плен, заусенцев и других дефектов, снижающих их прочность и работоспособность.

Маркировка должна соответствовать документации.

Толщину стенки труб и фасонных деталей следует проверять замером на обоих концах в четырех точках. Наружный диаметр, овальность и толщина стенки должны соответствовать установленным требованиям.

На поверхности резьбы крепежных деталей не должно быть следов коррозии, вмятин, надрывов и других дефектов, снижающих прочность.

11.5. Арматуру, предназначенную для установки на трубопроводах высокого давления и I категории, а также всю арматуру (независимо от категории трубопровода) с просроченными сроками перед установкой необходимо подвергнуть проверкам, в т.ч.

гидравлическому испытанию на прочность и плотность. При необходимости проводится экспертиза промышленной безопасности.

11.6. При выполнении ремонтно-монтажных работ следует руководствоваться требованиями настоящих Правил.

11.7. При изготовлении разметка труб и деталей производится способами, не нарушающими качества последних и обеспечивающими четкое нанесение на заготовках осевых линий, размеров и форм, необходимых при изготовлении деталей и сборке их в узлы.

11.8. Резку труб допускается производить газопламенным, плазменным и механическим способами. Способы резки выбирают в зависимости от марки стали, размеров труб и способа соединения с обеспечением требований к качеству и чистоте поверхности. Предпочтение следует отдавать резке труб механическим способом, особенно труб из легированной стали.

11.9. При резке труб на каждый вновь образованный конец должна переноситься маркировка завода-изготовителя.

11.10. Технология сварки и сварочные материалы должны соответствовать установленным требованиям.

11.11. Контроль качества сварных соединений следует производить в соответствии с установленными требованиями.

11.12. Резьбовые концы труб выполняются в соответствии с требованиями государственных стандартов.

11.13. Перед сборкой фланцевых соединений уплотнительные поверхности труб, арматуры, деталей трубопроводов, а также металлические прокладки и линзы должны промываться и насухо протираться. Торцы труб, соединяемых на фланцах (муфтах), должны быть параллельными в пределах установленных допусков.

11.14. Гибку труб при изготовлении элементов трубопроводов применяют в тех случаях, когда отсутствуют стандартные крутоизогнутые отводы, а также в случаях, когда по проекту требуется радиус гиба более $1,5D_y$.

11.15. Не разрешается варка штуцеров, бобышек, дренажей в сварные швы и в гнутые и штампованные детали трубопровода, за исключением варки одного штуцера с внутренним диаметром не более 25 мм, если эта варка предусмотрена проектом.

Допускается варка штуцеров в отбортованные заглушки, при этом ось штуцера должна совпадать с осью трубопровода, а его условный проход должен быть не более половины условного диаметра заглушки.

11.16. При сопряжении двух труб, труб с деталями, деталей между собой угловые отклонения (излом осей) не должны превышать допустимых значений; линейные отклонения (смещение осей) не должны превышать 3 мм на каждый метр длины трубопровода, но не более 10 мм на всю длину. Совмещение кромок труб и деталей с применением усилий, нагрева или изгиба труб при сборке не допускается, за исключением трубопроводов $P_y \leq 10$ МПа (100 кгс/см^2) из углеродистой и кремнемарганцовистой стали, для которых в процессе сборки допускается подгонка кромок методом подкатки по всему периметру или его части с предварительным подогревом кромок до 850 - 900 °С. При подкатке должен обеспечиваться плавный переход под углом не более 15° от деформированной кромки к недеформированной части трубы.

11.17. При сборке фланцев под сварку с различными деталями (патрубками, фасонными частями, бесфланцевой арматурой, компенсаторами и т.п.) следует обеспечивать перпендикулярность и соосность уплотнительной поверхности фланцев к оси смежной детали в соответствии с требованиями раздела 6 настоящих Правил.

11.18. При сборке фланцевых соединений труб, деталей трубопроводов и арматуры следует обеспечивать соосность уплотнительных поверхностей фланцев.

11.19. При сборке фланцев с трубами и деталями следует симметрично располагать

отверстия под болты и шпильки относительно оси фланцевого соединения. Смещение отверстий двух смежных фланцев не должно превышать половины разности номинальных диаметров отверстия и устанавливаемого болта (или шпильки).

11.20. При сборке труб и деталей с плоскими приварными фланцами расстояние между уплотнительной поверхностью фланца и торцом трубы (недовод трубы) должно приниматься равным толщине трубы +1 мм или выбираться в зависимости от условного прохода трубы:

D, трубы, мм	20	20 - 50	70 - 150	200	225	250 - 300	350 - 450
Недовод, мм	4	5	8	8	9	10	11

11.21. При ремонте и установке опор необходимо соблюдать следующие требования: трубы должны плотно, без зазоров и перекосов укладываться на подушки неподвижных опор, хомуты для крепления труб плотно прилегать к трубе и не допускать ее перемещения;

верхние плоскости опор должны быть выверены по уровню, если это требование предусмотрено проектом;

ролики, шарики и катки должны свободно вращаться и не выпадать из гнезд, опорные поверхности должны прилегать по всей площади соприкосновения без перекосов;

сжатие пружин на опорах и подвесках должно быть обеспечено распорными приспособлениями; пружины при установке следует затягивать в соответствии с указаниями документации;

тяги подвесок трубопроводов, не подверженных тепловым удлинениям (перемещениям), устанавливаются отвесно, а подверженных тепловым удлинениям, - с наклоном в сторону, обратную перемещению, на половину этого перемещения;

прокладки для обеспечения необходимого уклона трубопровода устанавливаются под подошву опоры; установка прокладок между трубой и опорой не допускается;

при креплении опор на стенах или колоннах кронштейны должны прилегать к бетону или кирпичной кладке и крепиться к силовым закладным элементам;

при укладке трубопроводов сварные швы необходимо располагать от края опоры на расстоянии 50 мм для труб диаметром менее 50 мм и не менее 200 мм для труб диаметром свыше 50 мм;

при укладке на опоры труб, имеющих продольные сварные швы, необходимо располагать их так, чтобы они были доступны для осмотра.

11.22. Расстояние от штуцера или другого элемента с угловым (тавровым) швом до началагиба трубы или поперечного сварного шва должно быть не менее наружного диаметра трубы, но не менее 50 мм для трубопроводов с наружным диаметром до 100 мм и не менее 200 мм - для трубопроводов больших наружных диаметров.

11.23. Для поперечных сварных соединений, подлежащих ультразвуковому контролю, длина свободного прямого участка трубы (элемента) в каждую сторону от оси шва (до ближайших приварных деталей, началагиба, оси соседнего поперечного шва и т.п.) должна быть не менее:

100 мм при толщине стенки трубопровода до 15 мм;

(5S + 25) мм - при толщине стенки трубопровода S от 15 до 30 мм.

11.24. При установке арматуры для определения ее правильного положения на трубопроводе необходимо в каждом случае руководствоваться указаниями, имеющимися в технической документации.

Направление осей маховиков арматуры определяется проектом.

11.25. Сильфонную арматуру следует устанавливать на трубопроводах после их испытания, промывки и продувки. На время испытания, промывки и продувки вместо сильфонной арматуры необходимо устанавливать временные катушки.

11.26. Арматуру необходимо ремонтировать в специализированных ремонтно-

механических мастерских и участках. Мелкий ремонт арматуры (смена прокладок, перенабивка сальников, замена шпилек, штурвалов и т.п.) можно проводить на месте ее установки.

11.27. После ремонта арматура подлежит опрессовке на прочность и плотность. Опрессовку на прочность следует производить при открытом запорном устройстве.

11.28. Результаты ремонта и испытания арматуры оформляют актами. Акты хранят вместе с паспортом или эксплуатационными журналами на трубопроводы.

11.29. На чугунной арматуре не допускается исправление дефектов сваркой.

11.30. На стальной литой арматуре (кроме арматуры высокого давления) допускается исправление дефектов электросваркой:

единичных (до двух) раковин на уплотнительных и опорных поверхностях;
газовых и иных раковин местного характера, давших течь при гидравлическом испытании, местных рыхлостей, трещин и сквозных раковин, занимающих в сумме не более 10 % поверхности отливки, при условии что расстояние между кромками дефектных мест после их разделки не менее 50 мм;

дефектов в стойках и маховиках;

дефектов на опорных поверхностях и корпусах задвижек и клапанов путем наплавки всей опорной поверхности.

На каждый случай исправления дефектов должна быть составлена технология с учетом материала и условий эксплуатации.

11.31. Дефектные места для исправления сваркой должны быть подготовлены механическим способом (вырубкой зубилом, фрезерованием и т.п.), при этом дефектное место зачищают до неповрежденного металла. При удалении трещины ее края предварительно засверливают. Разделка под сварку должна иметь чашеобразную форму с отлогими стенками без резких переходов по краям разделки.

11.32. Качество подготовки дефектных мест под сварку должно контролироваться в установленном порядке.

11.33. Исправление дефектов сваркой следует производить при положительной температуре на спокойном воздухе (без сквозняков).

Наплавленный сварной шов не должен иметь резких переходов к основному металлу; после сварки изделие должно быть зачищено от брызг металла и шлака.

11.34. Выбор электродов при исправлении дефектов сваркой, необходимость подогрева изделия до сварки, термической обработки после исправления дефектов определяются технологической документацией.

11.35. К ремонтным работам допускается персонал, обученный и аттестованный в установленном порядке.

12. УСЛОВИЯ ПРИМЕНЕНИЯ

12.1. Безопасность работ с технологическими трубопроводами обеспечивается их соответствием требованиям настоящих Правил и соблюдением условий изготовления, испытаний, транспортирования, хранения, монтажа, эксплуатации, ремонта, диагностирования и освидетельствования.

12.2. На трубопроводы распространяются соответствующие их применению требования нормативно-технической документации по промышленной безопасности и в установленном порядке оформляются разрешения на применение.

12.3. Назначенные и расчетные сроки безопасной эксплуатации трубопроводов указываются в технической документации. Продление сроков эксплуатации трубопроводов осуществляется в установленном порядке.

12.4. К обслуживанию трубопроводов допускается персонал, обученный и аттестованный в установленном порядке.

СОДЕРЖАНИЕ

1. Общие положения	1
2. Технологические трубопроводы с условным давлением до 10 МПа (100 кгс/см ²)	3
2.1. Классификация трубопроводов	3
2.2. Требования к материалам, применяемым для трубопроводов	5
3. Технологические трубопроводы высокого давления свыше 10 МПа (100 кгс/см ²) до 320 МПа (3200 кгс/см ²)	11
3.1. Общие положения	11
3.2. Требования к конструкции трубопровода	11
3.3. Требования к материалам, применяемым для трубопроводов высокого давления	12
3.4. Требования к изготовлению трубопроводов	15
4. Применение трубопроводной арматуры	19
5. Требования к устройству трубопроводов	22
5.1. Размещение трубопроводов	22
5.2. Устройства для дренажа и продувки трубопроводов	28
5.3. Размещение арматуры.....	30
5.4. Опоры и подвески трубопроводов.....	31
5.5. Дополнительные требования к устройству трубопроводов при комплектно-блочном методе монтажа.....	33
5.6. Компенсация температурных деформаций трубопроводов.....	33
5.7. Требования к снижению вибрации трубопроводов	34
5.8. Тепловая изоляция, обогрев	34
5.9. Защита от коррозии и окраска трубопроводов.....	35
6. Требования к монтажу трубопроводов	36
6.1. Общие требования к монтажу трубопроводов	36
6.2. Монтаж трубопроводов	37
6.3. Особенности монтажа трубопроводов с условным давлением свыше 10 МПа (100 кгс/см ²) до 320 МПа (3200 кгс/см ²)	40
6.4. Документация и маркировка трубопроводов или сборочных единиц, поставляемых заводами-изготовителями	41
7. Требования к сварке и термической обработке.....	42
7.1. Сварка.....	42
7.2. Термическая обработка	45
7.3. Контроль качества сварных соединений	46
8. Требования к испытанию и приемке смонтированных трубопроводов.....	54
8.1. Общие требования.....	54
8.2. Гидравлическое испытание на прочность и плотность	56
8.3. Пневматическое испытание на прочность и плотность	57
8.4. Промывка и продувка трубопроводов	58
8.5. Дополнительные испытания на герметичность	58
8.6. Сдача - приемка смонтированных трубопроводов	59
9. Требования к эксплуатации трубопроводов	60
9.1. Обслуживание.....	60
9.2. Эксплуатация	60
9.3. Ревизия трубопроводов.....	61
9.4. Техническая документация	68
10. Подземные трубопроводы	69
11. Выполнение ремонтных и монтажных работ	69
12. Условия применения	72

