

↑
Государственный комитет СССР по стандартам
НПО "Дальстандарт"

"УТВЕРЖДАЮ"

Генеральный директор

НПО "Дальстандарт"

Э.Р.Диповецкий

" 8 " 0 6 1985г.

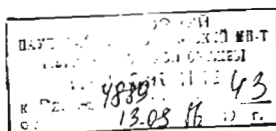
МЕТОДИЧЕСКИЕ УКАЗАНИЯ

ГСИ. Стандартные образцы эквивалентной ультразвуковой
толщины (комплект КУСОТ-160).

Методика ~~средств~~ аттестации

МИ 4034 -85

г.Хабаровск, 1985г.



РАЗРАБОТАНЫ НПО "Дальстандарт"

ИСПОЛНИТЕЛИ: Коневский Л.М. (руководитель темы); Рубинштейн Л.А.;
Максюков А.А.; Ильницкая А.Д..

УТВЕРЖДЕНЫ НПО "Дальстандарт" 17 мая 1965г.

Настоящая методика аттестации распространяется на комплект ультразвуковых стандартных образцов (СО) толщины КУССТ-100, имеющих следующие метрологические характеристики:

- диапазон эквивалентных ультразвуковых толщин, воспроизводимых дискретно набором плоскопараллельных СО

из стали, мм	0,2 - 300
из дюралюминия, мм	1 - 300
из латуни, мм	1 - 100

- погрешность аттестации СО по эквивалентной ультразвуковой толщине, %

в диапазоне (0,2-0,9)мм на частоте 10 МГц	$\pm 0,7$
в диапазоне (1-10)мм на частоте 10 МГц	$\pm 0,4$
в диапазоне (1-5)мм на частоте 5 МГц	$\pm 0,7$
в диапазоне (6-9)мм на частоте 5 МГц	$\pm 0,4$
в диапазоне (10-300)мм на частотах 5 МГц и 2,5 МГц	$\pm 0,3$

- дискретный ряд толщин, воспроизводимых набором шероховатых СО со значениями микронеровностей в диапазоне (10-320)мкм -
1,5; 3,0; 30; 100 мм

- дискретный ряд толщин, воспроизводимых набором криволинейных СО с радиусами кривизны 10, 20, 30 мм -
1,5; 2,0; 3,0 мм

- диапазон толщин непараллельных СО, воспроизводимых образцами с углами между рабочими поверхностями 1° , 3° , 10° , 15° -
(0,15 - 150) мм

и устанавливает методы и средства его первичной и периодической аттестации.

1. ОПЕРАЦИИ И СРЕДСТВА АТТЕСТАЦИИ

1.1. При проведении аттестации должны выполняться операции и применяться средства, указанные в таблице 1.

Таблица 1

Наименование операции	Номера пунктов методики	Средства аттестации и их нормативно-технические характеристики	Обязательность проведения операции при	
			выпуске : эк- : извод- : ста и : ремонте	пула- : тации : и хра- : нении
Внешний осмотр	3.1		Да	Да
Определение метрологических характеристик	3.2			
Определение действительного значения толщины плоскопараллельных СО с номинальным значением толщины от 0,2 до 3 мм	3.2.1	Оптиметр горизонтальный ИКГ-3 по ГОСТ 5405-75, плоскопараллельные концевые меры длины 2 класса по ГОСТ 9038-83	Да	Да
Определение действительного значения толщины плоскопараллельных СО с номинальным значением толщины от 4 до 100 мм	3.2.2	Длиномер вертикальный оптический ИЗВ-3 по ГОСТ 14028-83, плоскопараллельные концевые меры длины 2 класса по ГОСТ 9038-83	Да	Да
Определение действительного значения толщины плоскопараллельных СО с номинальным значением толщины 200 и 300 мм	3.2.3	Измерительная машина ИЗМ-1 по ГОСТ 10878-76, плоскопараллельные концевые меры длины по ГОСТ 9038-83	Да	Да
Определение шероховатости рабочих поверхностей плоскопараллельных СО	3.2.4	Профилометр-профилограф мод. 202 по ГОСТ 19299-73	Да	Да
Определение эквивалентной ультразвуковой толщины плоскопараллельных СО	3.2.5	Измеритель времени акустический ИВА-180. Погрешность измерения времени распространения УЗВ: а) в диапазоне (0,2-0,9) мм на частоте 10 МГц - 0,25% б) в диапазоне (1-10) мм на частоте 10 МГц - 0,15% в) в диапазоне	Да	Да

Таблица 1 (продолжение)

Наименование операции	Номера пунктов методики	Средства аттестации и их нормативно-технические характеристики	Обязательность проведения операции при	
			выпуске : эк- : извод- : ста и : ремонте	пула- : тации : и хра- : нении
		(8-9) на частоте 5 МГц - 0,15% г) в диапазоне (1-5) мм на частоте 5 МГц - 0,25% д) в диапазоне (10 - 300) мм на частотах 2,5 МГц и 5 МГц - 0,1%		
Определение действительного значения толщины шероховатых СО с номинальным значением толщины 1,5 и 3 мм	3.2.6	Оптиметр горизонтальный ИКГ-3 по ГОСТ 5405-75, плоскопараллельные концевые меры длины 2 класса по ГОСТ 9038-83	Да	Да
Определение действительного значения толщины шероховатых СО с номинальным значением толщины 30 и 100 мм	3.2.7	Длиномер вертикальный оптический ИЗВ-3 по ГОСТ 14028-83, плоскопараллельные концевые меры длины 2 класса по ГОСТ 9038-83	Да	Да
Определение шероховатости рабочей поверхности шероховатых СО	3.2.8	Микроскоп однообъективный муаровый МОМ по ГОСТ 9847-79, прибор теневое сечение ИТС-1 по ГОСТ 9847-79	Да	Да
Определение шероховатости нерабочей поверхности шероховатых СО	3.2.9	Профилометр-профилограф мод. 202 по ГОСТ 19299-73	Да	Да
Определение действительного значения толщины образцов-свидетелей к шероховатым СО с номинальным значением толщины 1,5 и 3 мм	3.2.10	Оптиметр горизонтальный ИКГ-3 по ГОСТ 5405-75, плоскопараллельные концевые меры длины 2 класса по ГОСТ 9038-83	Да	Да

Таблица I (продолжение)

Наименование операции	Номера пунктов методики	Средства аттестации и их нормативно-технические характеристики	Обязательность проведения операций при	
			выпуске из производства и ремонте	эксплуатации и хранении
Определение действительного значения толщины образцов-свидетелей к шероховатости СО с номинальным значением толщины 30 и 100 мкм	3.2.11	Длиномер вертикальный оптический ИЗВ-3 по ГОСТ 14028-68, плоскопараллельные концевые меры длины 2 класса по ГОСТ 9038-73	Да	Да
Определение шероховатости рабочих поверхностей образцов-свидетелей к шероховатости СО	3.2.12	Профилометр-профилограф. Мод. 202 по ГОСТ 19299-73	Да	Да
Определение действительного значения толщины криволинейных СО	3.2.13	Оптиметр горизонтальный ИКТ-3 по ГОСТ 5405-75, плоскопараллельные концевые меры длины 2-го класса по ГОСТ 9038-73	Да	Да
Определение радиуса кривизны рабочих поверхностей криволинейных СО	3.2.14	Большой инструментальный микроскоп БММ по ГОСТ 8074-82	Да	Да
Определение шероховатости рабочих поверхностей криволинейных СО	3.2.15	Профилометр-профилограф. Мод. 202 по ГОСТ 19299-73	Да	Да
Определение действительного значения толщины образцов-свидетелей к криволинейным СО	3.2.16	Оптиметр горизонтальный ИКТ-3 по ГОСТ 5405-75, плоскопараллельные концевые меры длины 2-го класса по ГОСТ 9038-73	Да	Да
Определение шероховатости рабочих поверхностей образцов-свидетелей к криволинейным СО	3.2.17	Профилометр-профилограф. Мод. 202 по ГОСТ 19299-73	Да	Да

Таблица I (продолжение)

Наименование операций	Номера пунктов методики	Средства аттестации и их нормативно-технические характеристики	Обязательность проведения операции при	
			выпуске из производства и хранении	эксплуатации и хранении
Определение непараллельности непараллельных СО	3.2.18	Универсальный измерительный микроскоп УИМ-23 по ГОСТ 14968-69	Да	Да
Определение действительного значения угла между рабочими поверхностями непараллельных СО	3.2.19	Универсальный измерительный микроскоп УИМ-23 по ГОСТ 14968-69	Да	Нет
Определение параметра "А", учитывающего неточность изготовления несеченных непараллельных СО	3.2.20	Универсальный измерительный микроскоп УИМ-23 по ГОСТ 14968-69	Да	Нет
Определение параметра "В", учитывающего неточность изготовления усеченных непараллельных СО	3.2.21	Универсальный измерительный микроскоп УИМ-23 по ГОСТ 14968-69	Да	Нет
Определение разнотолщинности непараллельных СО в поперечном сечении	3.2.22	Универсальный измерительный микроскоп УИМ-23 по ГОСТ 14968-69, многооборотный индикатор 1 ИИИ по ГОСТ 9698-82	Да	Да
Определение действительного значения толщины плоскопараллельного участка непараллельных СО	3.2.23	Длиномер вертикальный оптический ИЗВ-3 по ГОСТ 14028-68, плоскопараллельные концевые меры длины 2 класса по ГОСТ 9038-73	Да	Да
Определение шероховатости рабочих поверхностей непараллельных СО	3.2.24	Профилометр-профилограф. Мод. 202 по ГОСТ 19299-73	Да	Да

1.2. Допускается применять для аттестации другие вновь разработанные или находящиеся в применении измерительные средства, прошедшие метрологическую аттестацию в органах государственной или, с их разрешения, ведомственной метрологической службы и удовлетворяющие по точности требованиям настоящей методики.

2. УСЛОВИЯ АТТЕСТАЦИИ И ПОДГОТОВКА К НЕЙ

2.1. При проведении аттестации комплекта ультразвуковых стандартных образцов толщины должны соблюдаться следующие условия:

температура окружающей среды, К	293 ± 1
относительная влажность воздуха, %	58 ± 20
атмосферное давление, кПа	100 ± 4
напряжение питания сети 50 Гц, В	220 ± 4

2.2. Каждый набор СО, входящий в комплект, должен иметь паспорт, выданный предприятием-изготовителем.

2.3. Перед проведением аттестации необходимо поместить СО аттестуемого набора на чистую хлопчатобумажную ткань, затем мягкой ветошью удалить с поверхностей СО защитный слой смазки, протереть СО бензином по ГОСТ 1012-72 и выдержать при условиях аттестации не менее 4 часов.

3. ПРОВЕДЕНИЕ АТТЕСТАЦИИ

3.1. Внешний осмотр.

При проведении внешнего осмотра должно быть установлено соответствие комплекта ультразвуковых стандартных образцов толщины следующим требованиям:

комплектность поставки согласно паспорту;
содержание маркировки СО согласно техническому описанию;
на рабочих поверхностях СО не должно быть следов коррозии, механических повреждений.

3.2. Определение метрологических характеристик.

3.2.1. Толщину плоскопараллельных СО с номинальным значением толщины от 0,2 до 3 мм определяют на горизонтальном оптиметре ИКГ-3 по ГОСТ 5405-75 методом сравнения с плоскопараллельными концевыми мерами длины 2-го класса. СО закрепляют на измерительном столе оптиметра с помощью специального устройства (см. справочное приложение 3).

Наблюдения проводят в пяти точках СО (в центре и 4-х других произвольно выбранных точках, но с отступлением от краев СО на 5-7 мм и расположенных попарно на двух взаимоперпендикулярных диаметрах).

Действительное значение толщины определяют как среднее арифметическое результатов наблюдений, округленное до тысячных долей миллиметра. Отклонение действительного значения толщины от номинального значения не должно превышать $\pm 0,01$ мм для СО с номинальным значением толщины (0,2-0,9) мм; $\pm 0,02$ мм - для СО с номинальным значением толщины (1-3) мм. При этом разность между наибольшей и наименьшей толщинами каждого образца (разнотолщинность) должна быть не более 0,002 мм для СО с номинальным значением толщины (0,2-0,9) мм; 0,004 мм - для СО с номинальным значением толщины (1-3) мм.

3.2.2. Толщину плоскопараллельных СО с номинальным значением толщины от 4 до 100 мм определяют абсолютным методом на длиннотере вертикальном оптическом ИЗВ-3 по ГОСТ 14028-68.

Выбор точек наблюдений и определение действительного значения толщины проводят как в п.3.2.1. Допустимое отклонение действительного значения толщины от номинального значения и разность между наибольшей и наименьшей толщинами для каждого образца должны быть соответственно не более:

в диапазоне толщин (4-50) мм $\pm 0,02$ мм и 0,004 мм
в диапазоне толщин (75-100) мм $\pm 0,04$ мм и 0,008 мм

3.2.3. Толщину плоскопараллельных СО с номинальным значением толщины 200 и 300 мм определяют абсолютным методом на измерительной машине ИЗМ-1 по ГОСТ 10875-76, аналогично п.3.2.1.

Отклонение действительного значения толщины от номинального не должно превышать $\pm 0,06$ мм, а разнотолщинность каждого образца должна быть не более 0,015 мм.

3.2.4. Шероховатость рабочих поверхностей плоскопараллельных СО определяют на профилометре-профилографе мод.202 по ГОСТ 19299-73 не менее, чем на 5 участках на каждой рабочей поверхности. Участки располагают как показано на рис.1

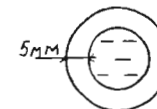


Рис.1

Результат измерения R_a определяют как среднее арифметическое значение результатов наблюдений отдельно для каждой поверхности.

Значение шероховатости рабочих поверхностей плоскопараллельных СО должно быть не более $1,25 \text{ мкм} \pm 20\%$.

3.2.5. С целью определения эквивалентной ультразвуковой толщины плоскопараллельных СО (определение этого термина см. в справочном приложении) измеряют время распространения ультразвуковых колебаний в плоскопараллельных СО с помощью установки ИВА-180, разработанной в НПО "Альстандарт".

Эквивалентную ультразвуковую толщину определяют на рабочей частоте 2,5 МГц для СО с номинальным значением толщины от 10 до 300 мм; 5 МГц - для СО с номинальным значением толщины от 4 до 100 мм; 10 МГц - для СО с номинальным значением толщины от 0,2 до 10 мм.

Для определения эквивалентной ультразвуковой толщины выполняют следующие операции:

а) измеряют время прохождения ультразвука в каждом i -ом СО как среднее арифметическое девяти измерений;

б) определяют скорость распространения ультразвука в каждом i -ом СО по формуле:

$$C_i = \frac{H_i \cdot 2 n_i}{\Delta t_i}$$

где H_i - действительное значение толщины плоскопараллельного СО, определенное по п.п.3.2.1-3.2.3;

n_i - количество отсчитанных интервалов между последующими отражениями эхо-импульса, используемых при отсчете времени его прохождения в СО;

Δt_i - время прохождения эхо-импульса в СО за n_i интервалов между отражениями эхо-импульса;

в) определяют среднее значение скорости ультразвука для аттестуемого набора СО по формуле:

$$\bar{c} = \frac{\sum_{i=1}^K C_i}{K}$$

где K - количество СО в наборе;

г) определяют эквивалентную ультразвуковую толщину для каждого i -го СО по формуле:

$$H_{i\text{экв}} = \frac{\bar{c} \cdot \Delta t_i}{2 n_i}$$

3.2.6. Действительное значение толщины по выступам шероховатых СО с номинальным значением толщины 1,5 и 3,0 мм определяют по методике п.3.2.1, используя плоский измерительный наконечник для негравированной стороны СО. Отклонение действительного значения толщины от номинального значения не должно превышать $\pm 0,1$ мм, а разнотолщинность должна быть не более 0,008 мм.

3.2.7. Действительное значение толщины по выступам шероховатых СО с номинальным значением толщины 30 и 100 мм определяют как в п.3.2.2, используя плоский измерительный наконечник для негравированной стороны стандартного образца.

Отклонение действительного значения толщины от номинального не должно превышать $\pm 0,1$ мм, а разнотолщинность должна быть не более 0,008 мм.

3.2.8. Высоту неровностей профиля рабочей поверхности шероховатых стандартных образцов определяют по десяти точкам на однообъективном муаровом микроскопе типа ММ у стандартных образцов с номинальным значением R_z 10, 40, и 80 мкм и на приборе теневого сечения типа ИТС-1 - у стандартных образцов с номинальным значением R_z 150 и 320 мкм.

Базовые длины для определения R_z указаны в табл.2.

Расположение базовых длин на поверхности стандартных образцов показано на рис.2.

Таблица 2

Номинальное значение R_z , мкм	10	40	80	160	320
Базовая длина l , мм	0,8	2,5	8	8	25
Количество базовых длин	7	7	7	7	3

Отклонение R_z от номинального значения не должно превышать $\pm 20\%$.

Допускается определять R_z для всех шероховатых СО на приборе светового сечения МС-II, предварительно аттестовав его в интервале толщин (80-320) мкм.

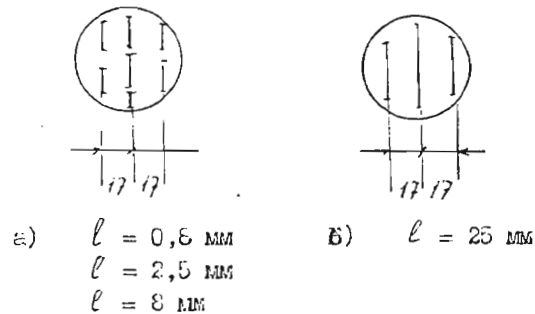


Рис.С

3.2.9. Шероховатость нерабочей поверхности шероховатых СО определяется как в п.3.2.4.

Значение шероховатости должно быть $1,25 \text{ мкм} \pm 20\%$.

3.2.10. Действительное значение толщины образцов-свидетелей к шероховатым СО с номинальным значением толщины 1,5 и 3 мм определяют как в п.3.2.1. Отклонение действительного значения толщины образца-свидетеля от действительного значения толщины соответствующего шероховатого СО должно быть не более $\pm 0,004 \text{ мм}$, а разнотолщинность каждого образца-свидетеля не должна превышать $0,004 \text{ мм}$.

3.2.11. Действительное значение толщины образцов-свидетелей с шероховатыми СО с номинальным значением толщины 30 и 100 мм определяют как в п.3.2.2. Отклонение действительного значения толщины образца-свидетеля от действительных значений толщины шероховатых СО с тем же номинальным значением толщины должно быть не более $\pm 0,2 \text{ мм}$, а разнотолщинность каждого образца-свидетеля не должна превышать $0,004 \text{ мм}$ и для СО с номинальным значением 30 мм и $0,008$ для СО с номинальным значением 100 мм.

3.2.12. Шероховатость рабочих поверхностей образцов-свидетелей к шероховатым СО определяют как в п.3.2.4. Она должна быть равной $1,35 \text{ мкм} \pm 20\%$.

3.2.13. Толщину криволинейных СО определяют на горизонтальном оптиметре ИОТ-3 по ГОСТ 5405-75 методом сравнения с плоско-параллельными концевыми мерами длины 2 класса, используя плоский измерительный наконечник с выпуклой стороны СО и сферический наконечник $R = 20 \text{ мм}$ - с вогнутой стороны СО. Наблюдения проводят в 5 точках равномерно расположенных по образующей цилиндрической поверхности в центре СО.

Действительное значение толщины равно среднему арифметическому значению результатов наблюдений, округленному до тысячных долей миллиметра.

Отклонение действительного значения толщины от номинального не должно превышать $\pm 0,1 \text{ мм}$, а разнотолщинность криволинейных СО должна быть не более $0,01 \text{ мм}$.

3.2.14. Радиус кривизны рабочей поверхности криволинейных СО определяют на большом инструментальном микроскопе ИИ.

Измеряются величина хорды (b) и высота сегмента R (см. рис.3).

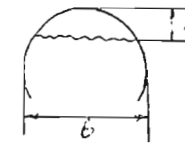


Рис.3

Радиус кривизны R вычисляется по формуле:

$$R = \frac{1}{2} \left(\frac{b^2}{4h} + h \right)$$

Отклонение величины радиуса кривизны от номинального значения не должно превышать $\pm 0,1 \text{ мм}$.

3.2.15. Шероховатость рабочих поверхностей криволинейных СО определяют на профилометре-профилографе Мод.202 (ГОСТ 19299-73) не менее, чем на 5 участках на каждой рабочей поверхности. Участки располагают по образующей цилиндрической поверхности в центре образца равномерно.

Результат измерения \bar{R}_q определяют как среднее арифметическое значение результатов наблюдений отдельно для каждой поверхности.

Величина \bar{R}_q должна быть равной $1,25 \text{ мкм} \pm 20\%$.

3.2.16. Действительное значение толщины образцов-свидетелей к криволинейным СО определяют как в п.3.2.1.

Отклонение действительного значения толщины образца-свидетеля от действительного значения соответствующего СО должно быть

не более $\pm 0,004$ мм, а разнотолщинность - не более 0,004 мм.

3.2.17. Шероховатость рабочих поверхностей образцов-свидетелей и криволинейным СО определяют как в п.3.2.8.

Значение шероховатости должно быть не более $1,25 \pm 20\%$ мкм.

3.2.18. Значения непараллельности непараллельного СО определяют на универсальном измерительном микроскопе УИМ-23.

Для клиновидных СО измерения проводят на трех участках, расположение которых показано на рис.4а. На каждом участке определяют толщину H_2 и H_1 в сечениях, отстоящих друг от друга на расстоянии $l = 20$ мм. При этом на первом участке сечение для измерения H_2 выбирает в месте нанесения специальной метки в виде риски с буквой "М", а на других участках - произвольно.

Значения непараллельности h определяют как среднее арифметическое измерений на трех участках по формуле:

$$h = \frac{\sum_{i=1}^3 h_i}{3} = \frac{\sum_{i=1}^3 (H_{2i} - H_{1i})}{3}$$

Для СО в виде усеченных клиньев измерения проводят в местах нанесения специальной метки в соответствии с рис.4б, а значение h определяют по формуле:

$$h = (H_2 - H_1)$$

Полученные таким образом значения непараллельности с учетом допустимого предельного отклонения должны соответствовать значениям, указанным в таблице 3.

Таблица 3

Индекс образцов	1°-7	3°-20	10°-60	15°-100
			10°-100	15°-150
Величина непараллельности h , мкм (на базе 20 мм)	350	1048	3526	5360
Предельное отклонение непараллельности Δh , мкм (на базе 20 мм)	-9	-9	± 12	± 16

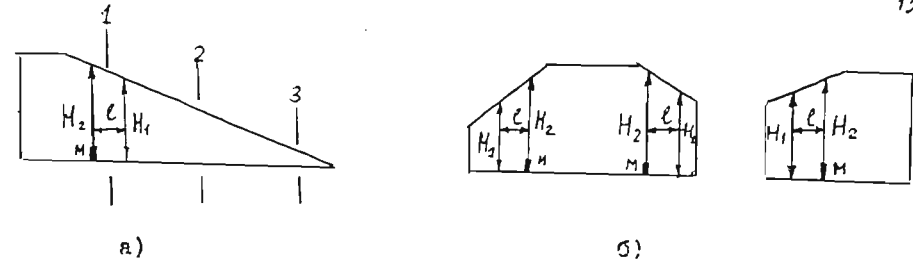


Рис.4

3.2.19. Определение действительного значения угла между рабочими поверхностями непараллельных СО.

Величину угла между рабочими поверхностями непараллельного СО определяют по формуле:

$$\alpha = \arctg \frac{h}{l}$$

где h - величина, определенная в п.3.2.18;

l - база, на которой измеряется величина h .

3.2.20. Параметр "а", учитывающий неточность изготовления непараллельного неусеченного СО определяют по формуле:

$$a = \frac{H_2}{\tg \alpha} - l_1$$

где H_2 - толщина СО в месте нанесения специальной метки, определенная в п.3.2.18;

α - угол между рабочими поверхностями, определенный в п.3.2.19;

l_1 - показание линейки образца в месте нанесения метки.

3.2.21. Параметр "b", учитывающий неточность изготовления усеченного СО и расстояние от основания СО до начала наклонного участка, определяют по формуле:

$$b = \frac{H_2}{\tg \alpha} - l_1$$

где H_2 - толщина СО в месте нанесения метки, определенная в п.3.2.18;

α - угол между рабочими поверхностями, определенный в п.3.2.19;

l_1 - показание линейки СО в месте нанесения метки.

3.2.22. Разнотолщинность непараллельных СО толщина в поперечном сечении (определенное см в приложении 1) определяют с помощью универсального измерительного микроскопа УИМ-23 и многооборазного индикатора типа ИИГ.

Непараллельный СО закрепляют на измерительном столе микроскопа рабочей поверхностью вверх. Добиваются параллельности ребра СО горизонтальной штриховой линии окулярной головки. Затем индикатор ИИГ, закрепленный на конце объектива микроскопа с помощью специального приспособления (см. справочное приложение 4), настраивают на нулевую

отметку в любой точке наклонной рабочей поверхности на расстоянии примерно равном 3 мм от ребра СО. Измерительный стол перемещают перпендикулярно ребру непараллельного СО и получают результаты наблюдений еще в двух точках рабочей поверхности - в центре и на расстоянии 3 мм от другого ребра СО.

Разнотолщинность в поперечном сечении равна разности наибольшего и наименьшего результатов наблюдений.

Значение ее не должно превышать 0,025 мм.

3.2.23. Толщину плоскопараллельного участка непараллельных СО определяют на длиномере вертикальном оптическом ИЗВ-3 абсолютным методом для всех непараллельных СО, кроме усеченного СО с номинальным значением углов между рабочими поверхностями 10° и 15° (индекс $10^\circ-150$ и $15^\circ-150$), толщину которого определяют на длиномере ИЗВ-3 методом сравнения с плоскопараллельными концевыми мерами длины 2 класса.

Наблюдения проводят в 5-ти точках плоскопараллельного участка в центре и в углах, но с отступлением от края по 5-7 мм.

Действительное значение толщин определяют как среднее арифметическое значение результатов наблюдений, округленное до тысячных долей миллиметра.

Отклонение действительного значения толщины от номинального значения не должно превышать 0,008 мм для СО с индексами $10^\circ-100$; 0,01 мм для СО с индексами $1^\circ-7$, $10^\circ-150$, $15^\circ-150$; 0,02 мм для СО с индексами $3^\circ-20$, $10^\circ-60$, $15^\circ-100$.

Разнотолщинность плоскопараллельного участка непараллельных СО не должна превышать 0,004 мм для СО с индексами $1^\circ-7$; $3^\circ-20$, $10^\circ-60$; и 0,006 мм для СО с индексами $10^\circ-100$, $15^\circ-100$, $10^\circ-150$, $15^\circ-150$.

3.2.24. Шероховатость рабочих поверхностей непараллельных СО определяют на профилометре-профилографе мод. 202 не менее, чем на 5 участках, равномерно расположенных на каждой поверхности.

Результат измерения R_a определяют как среднее арифметическое значение результатов наблюдений отдельно для каждой поверхности.

Величина R_a должна быть не более $1,25 \text{ мкм} \pm 20\%$.

4. Оформление результатов аттестации.

4.1. На каждый комплект СО выдается свидетельство об аттестации, в котором указываются ее результаты.

4.2. Результаты измерений заносят в протокол, форма которого приведена в обязательном приложении 2.

4.3. Комплекты СО, не удовлетворяющие требованиям настоящей методики, к применению не допускаются.

ТЕРМИНЫ И ИХ ОПРЕДЕЛЕНИЯ

1. Эквивалентная ультразвуковая толщина - расстояние, проходимое ультразвуковой волной со средней по набору СО скоростью за время распространения ультразвука в аттестуемом СО.
2. Разнотолщинность непараллельного СО в поперечном сечении - разность наибольшей и наименьшей толщин непараллельного СО в любом сечении, перпендикулярном ребру непараллельности СО.

Приложение 2
(обязательное)

Ф О Р М А

протокола аттестации комплекта ультразвуковых
стандартных образцов толщины КЭСОТ-180

Изготовитель _____

Заводской номер комплекта _____

Комплект принадлежит _____

Дата начала аттестации _____

Дата окончания аттестации _____

I. Плоскопараллельные стандартные образцы толщины.

I.1. Определение геометрических параметров.

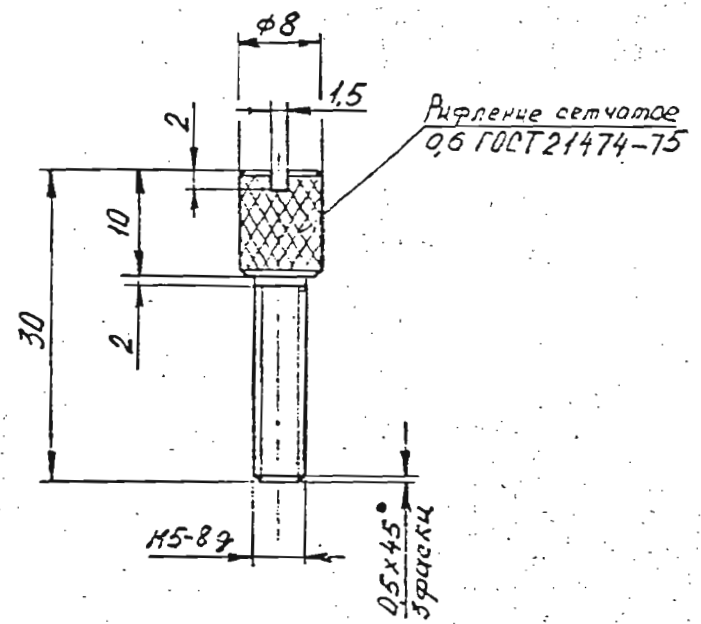
Индекс СО	Номиналь- ное зна- чение тол- щины СО, H_n , мм	Отклонение действи- тельного значения толщины СО от номи- нального ΔH , мкм		Дейст- ви- тель- ное значе- ние толщи- ны СО, \bar{H} , мм	Разно- тол- щин- ность, мм	Шероховатость рабочих поверх- ностей СО, мкм	
		$\Delta H_1 \dots \Delta H_5$	$\Delta \bar{H}$			с марки- рованной сторони	с немар- кирован- ной сто- роны
I	2	3	4	5	6		

I.2. Определение эквивалентной ультразвуковой толщины

Рабочая частота, МГц	Индекс СО	Действительное значение тол- щины СО, H_s , мм	Время прохож- дения УЗ в СО, мкс	Количество отсчитанных интервалов	Скорость распрост. УЗ в СО, C_s , м/с	Средняя скорость УЗ в на- боре, \bar{C} , м/с	Эквивалентная ультразвуковая толщина, мм экв., мм
I	2	3	4	5	6	7	8
2,5							
5,0							
10							

250-Э0658

R₂₄₀ ✓



1. Неуказанные пред. откл. размеров: отв.-по Н12, валы - по к12, остальные $\pm \frac{IT14}{2}$.
 2. Остальные ТТ по ОСТ 4ГО.070.014.

250-Э0658

Лист	№ докум.	Подп.	Дата	Винт	Лит.	Масса	Масшт.
Образб.							2:1
Проб.					Лист	Листов	1
Г.К.С.П.Д.							
И.К.С.П.Д.							
И.О.С.							
				СпецВД16 ГОСТ 4784-74			

2. Шероховатие стандартные образцы толщины и образцы-свидетели.
 2.1. Определение действительного значения толщины С0 и образцов-свидетелей

Индекс С0	Номинальное значение толщины С0 и образцы-свидетеля, Нн, мм	Отклонение действительного значения толщины С0 от номинального, ΔН, мкм	Действительное значение толщины С0, Н, мм	Отклонение действительного значения толщины образцов-свидетеля от номинального значения, ΔН, мкм	Отклонение действительного значения толщины образцов-свидетеля, Нс, мм	Разно-тость образца-свидетеля, мм	Отклонение Нс-Н, мм
	ΔНн :: ΔНс :: ΔН	ΔНн :: ΔНс :: ΔН	ΔНс :: ΔНсз :: ΔНс	ΔНс :: ΔНсз :: ΔНс	Нс	Нс	Нс
I	2	3	4	5	6	7	8

3.2. Определение шероховатости рабочих поверхностей и радиуса кривизны.

Индекс СО	Номинальное значение радиуса кривизны, R_H , мм	Действительное зна- чение радиуса при- вязки, мм		Отклонение $\mu_{\text{откл}}$ $R - R_H$	Шероховатость рабочих поверхностей, R_a , мкм	
		$R = \frac{1}{2} \left(\frac{b^2}{4R} - h \right)$	b		R	криволинейных
I	2	3		4	5	6
					$R_{a1} \dots R_{a5}$	$R_{a1} \dots R_{a5}$ R_{aCP}

23.

4. Непараллельные стандартные образцы.

4.1. Определение непараллельности СО, угла
разноголщинности в поперечном сечении.

h , параметра "а" ("b") и

Индекс СО	Величина непараллельности h , мм		Величина угла $\alpha = \arctg \frac{h}{l}$	Параметр $a(b)$	Разноголщинность в поперечном сечении, м
	N_2	N_1			
I	2	3	4	5	6
	фрагмента			l $a(b)$	$\Delta N_1 \dots \Delta N_3$ $\Delta N_{\text{max}} - \Delta N_{\text{min}}$

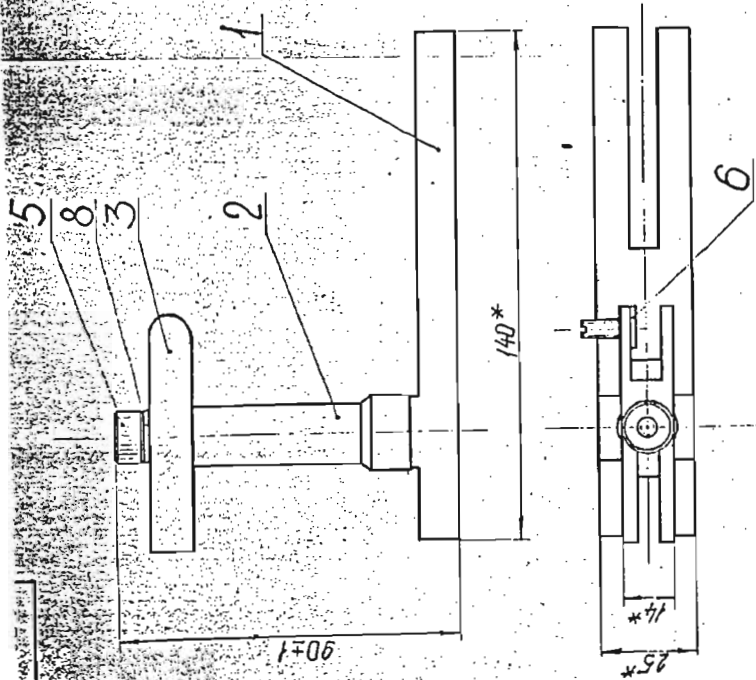
24.

4.2. Определение толщины плоскопараллельного участка S_0 и шероховатости.

I	Номинальное значение толщины плоскопараллельного участка, H_n , мм	Отклонение действительного значения толщины плоскопараллельного участка от номинального, ΔH , мкм		Действительное значение толщины плоскопараллельного участка S_0 , мкм	Разносторонность, мм	Определение шероховатости рабочих поверхностей, R_a , мкм
		$\Delta H_1 \dots \Delta H_5$	ΔH	H , мкм		$R_{a1} \dots R_{a5}$
	2	3	4	5	6	

25.

№	Обозначение	Наименование	Кол-во	Зам.
		Документация		
12	250-30645 05	Сборочный чертёж		
		Детали		
11	1 250-30646	Основание	1	
11	2 250-30647	Винт	1	
11	3 250-30648	Зажим	1	
11	4 250-30649	Винт	1	
11	5 250-30650	Гайка	1	
11	6 250-30651	Шайба	1	
		Стандартные изделия		
	8	Шайба 5.04.029 ГОСТ 10450-78	1	
		250-30645		
		Припособление для крепления образцов		

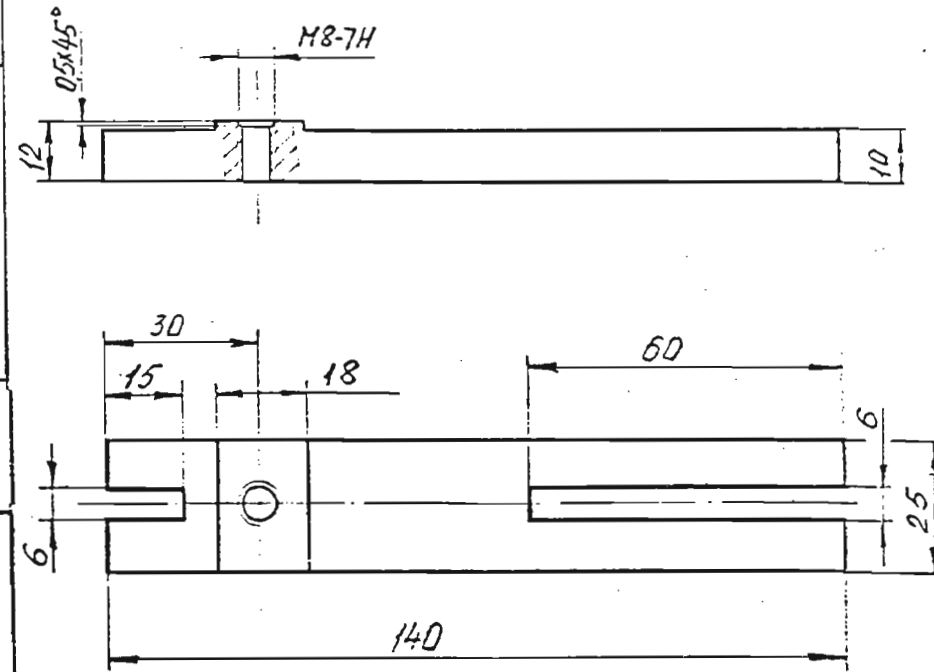


1.* Размеры для справок
 2. Остальные ТТ по ОСТ 4ГО.070.015

250-30645 С5		Изм.	После	Улучш.
Принадлежность для крепления образцов.		№	Дата	1:1
Сборочный чертёж		Исполн.	Провер.	Листов 1

250-30646

Р.40
 К.21



1. Неуказанные пред. откл. размеров: отв. по H12, Вали по h12, остальные $\pm \frac{IT14}{2}$
 2. Остальные ТТ по ОСТ 4ГО 070.014

250-30646

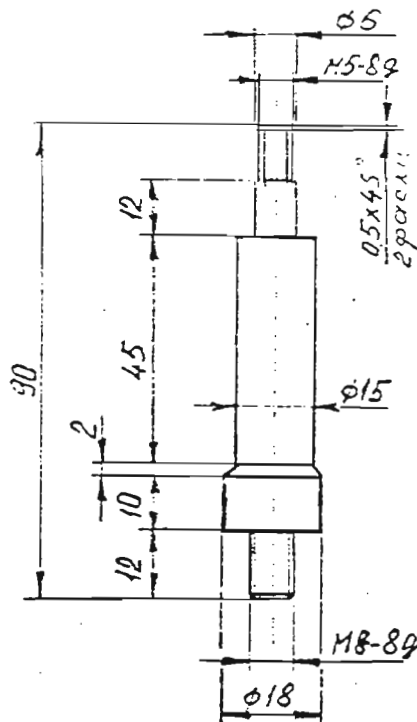
Основание

Спецификация 16ГОСТ47847А

ИЗМЕНИТЬ	№ ЭКЗЕМ.	ПОСЛ	ДАТА	Изм.	Дата	Масштаб
Разработ						1:1
Провер.						
Техн. отв.						
Утвержд.						

250-30647

2.40



1. Неуказанные пред. откл. размеров:
Валы - к12, остальные $\pm \frac{IT14}{2}$
2. Остальные ТТ по ГОСТ 4ГО 070.014

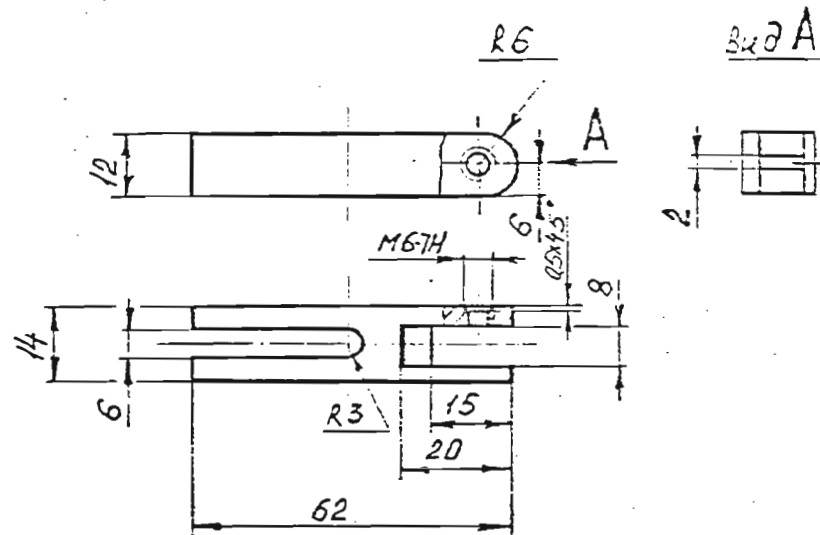
250-30647

Вцнт

Сталь В. Д. 16 ГОСТ 4784-74

Лист	Масса	Масштаб
		1:1
Лист	Листов	1

250-30648



1. Неуказанные пред. откл. размеров: отв-ло к14,
Валы - к14, остальные $\pm \frac{IT14}{2}$
2. Остальные ТТ по ГОСТ 4ГО 070.014

250-30648

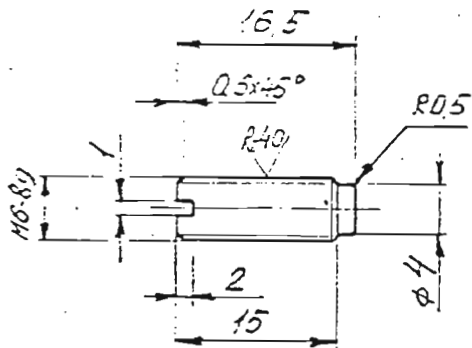
Защит

Сталь В. Д. 16 ГОСТ 4784-74

Лист	Масса	Мас.
		1:1
Лист	Листов	

250-30649

Rz 30
✓(✓)



1. Неуказанные пред. откл. размеров: отв. - H14, валы - h14, остальные $\pm \frac{IT14}{2}$
2. Остальные ТТ по ОСТ 4 ГО 070.014

250-30649

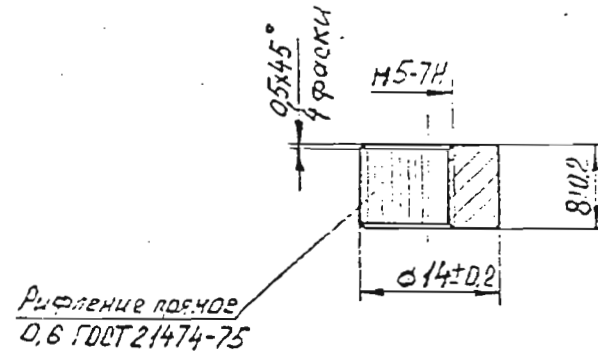
Винт

Пруток М3 - пр -
20 ГОСТ 1535-71

лист	масса	количество
		2.1

250-30650

Rz 40
✓



ТТ по ОСТ 4 ГО 070 014

250-30650

Гайка

Сплав В16 ГОСТ 4784-74

лист	масса	количество

лист	масса	количество
		H20

№	Под	Обозначение	Наименование	Кол	Прим
			Документация		
12		250-30653 СБ	Сборочный чертеж		
			Детали		
И	1	250-30654	Кольцо	1	
И	2	250-30655	Основание	1	
И	3	250-30656	Вставка	1	
И	4	250-30657	Винт	1	
И	5	250-30658	Винт	1	
И	6	250-30659	Винт	1	
			Стандартные изделия		
	8		Винт М4х20.58.026 ГОСТ 17475-72	1	
			250-30653		
			Приспособление для крепления индикатора		

250-30654 R.40
✓

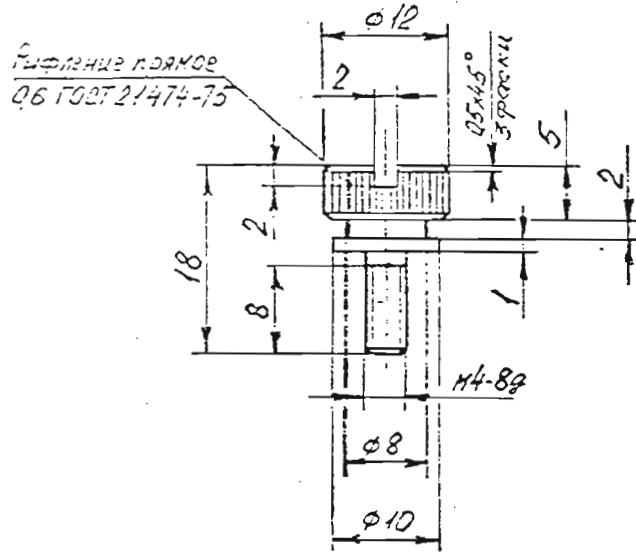
1. Неуказанные пред. откл. размеров:
отв. - по Н12, валы - по к12, остальные $\pm \frac{IT14}{2}$

2. Детальные ТТ по ОСТ 4ГО.070.014

250-30654		Кол.	Масса	Материал
Кольцо				1:1
Ст. отб. Д16 ГОСТ 4784-74		Лист	Листов	

19906-093

1:40



1. Неуказанные пред. откл. размеров:
отв.- по Н12, валы- по h12, остальные $\pm \frac{IT14}{2}$
2. Остальные ТТ по ОСТ 4 ГО.070.014

250-30657

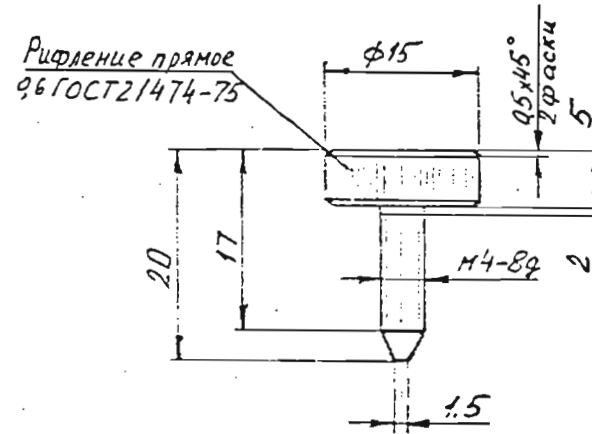
Винт

Лист	Масса	Наим.
		2:1
Лист		изготов 1

Сплав Д16 ГОСТ 4784-74

69906-097

2:40



1. Неуказанные пред. откл. размеров:
отв.- по Н12, валы- по h12, остальные $\pm \frac{IT14}{2}$
2. Остальные ТТ по ОСТ 4 ГО.070.014.

250-30659

Винт

Лист	Масса	Наим.
		М2:1
Лист		изготов 1

Сплав Д16 ГОСТ 4784-74