

Содержание

| | | |
|-----|---|----|
| 1 | Описание и работа изделия | 3 |
| 1.1 | Назначение изделия | 3 |
| 1.2 | Технические характеристики | 3 |
| 1.3 | Состав изделия | 4 |
| 1.4 | Устройство и работа | 5 |
| 1.5 | Маркировка и пломбирование | 7 |
| 1.6 | Упаковка | 7 |
| 2 | Использование по назначению | 7 |
| 2.1 | Эксплуатационные ограничения | 7 |
| 2.2 | Подготовка изделия к использованию | 8 |
| 2.3 | Использование изделия | 8 |
| 3 | Техническое обслуживание | 10 |
| 3.1 | Общие указания | 10 |
| 3.2 | Меры безопасности | 10 |
| 3.3 | Порядок технического обслуживания | 10 |
| 4 | Методика поверки | 11 |
| 4.1 | Общие указания | 11 |
| 4.2 | Методика первичной поверки | 11 |
| 4.3 | Методика периодической поверки | 15 |
| 5 | Текущий ремонт | 17 |
| 6 | Хранение | 17 |
| 7 | Транспортирование | 17 |
| 8 | Утилизация | 18 |
| | Приложение А Структурная схема радиометра | 19 |
| | Приложение Б Схема электрическая соединений | 20 |
| | Приложение В Схема электрическая подключений | 21 |
| | Приложение Г Габаритные и присоединительные размеры | 22 |

Настоящее руководство по эксплуатации содержит сведения о конструкции, принципе действия, характеристиках изделия и указания, необходимые для правильной и безопасной эксплуатации изделия (использования по назначению, технического обслуживания, текущего ремонта, хранения и транспортирования), а также сведения по утилизации изделия.

1 ОПИСАНИЕ И РАБОТА ИЗДЕЛИЯ

1.1 Назначение изделия

Альфа-бета радиометра для измерений малых активностей УМФ-2000 ФВКМ.412121.001 (далее - радиометр) изготавливается в соответствии с требованиями ТУ 4362-003-31867313-2008.

Радиометр предназначен для измерений:

- суммарной активности бета-излучающих нуклидов в счетных образцах из проб пищевых продуктов, почвы, воды, на воздушных фильтрах и сорбентах, а также измерения активности нуклидов в пробах, полученных после селективной радиохимической экстракции;
- суммарной активности альфа- излучающих нуклидов в «толстых» и «тонких» счетных образцах проб объектов окружающей среды.

Радиометр применяется в лабораториях контроля водных объектов.

1.2 Технические характеристики

1.2.1 Диапазон энергии регистрируемого альфа-излучения от 3500 до 8000 кэВ.

1.2.2 Диапазон энергии регистрируемого бета-излучения от 50 до 3500 кэВ.

1.2.3 Диапазон измерений активности:

- альфа-излучения от 0,01 до 10^3 Бк;

- бета-излучения от 0,1 до $3 \cdot 10^3$ Бк.

1.2.4 Пределы допускаемой основной относительной погрешности

измерений активности ± 15 %.

1.2.5 Радиометр сохраняет работоспособность при воздействии внешнего фонового гамма-излучения мощностью поглощенной дозы 0,50 мкГр/ч.

Пределы допускаемой дополнительной погрешности измерений активности, вызванной воздействием внешнего фонового гамма-излучения, ± 15 %.

1.2.6 Скорость счета фоновых импульсов:

- для детекторов площадью 500 и 1000 мм²

в канале регистрации альфа- излучения не более 0,001 с⁻¹;

- для детекторов площадью 500 мм²

в канале регистрации бета- излучения не более 0,03 с⁻¹;

- для детекторов площадью 1000 мм²

в канале регистрации бета- излучения не более 0,07 с⁻¹.

1.2.7 Вклад в счет бета-канала от альфа-канала

для тонкого альфа-источника не более $\pm 0,8$ %.

1.2.8 Время установления рабочего режима

при постоянных внешних условиях не превышает 30 мин.

1.2.9 Радиометр допускает непрерывную работу в течение 24 ч.

1.2.10 Нестабильность показаний за 8 ч непрерывной работы не превышает ± 5 % относительно среднего значения показаний за этот промежуток времени.

1.2.11 Электропитание радиометра осуществляется от однофазной сети переменного тока напряжением 220_{-33}^{+22} В, частотой 50_{-1}^{+1} Гц.

Пределы допускаемой дополнительной погрешности измерений активности, вызванной отклонением напряжения или частоты электропитания от номинального значения $\pm 5\%$.

1.2.13 Потребляемая радиометром мощность не превышает 40 ВА.

1.2.14 Рабочие условия эксплуатации радиометра:

- диапазон температур от +10 до +35 °С;
- предельное значение относительной влажности 75 % при +30 °С;
- атмосферное давление в диапазоне от 84,0 до 106,7 кПа;
- содержание в воздухе коррозионно-активных агентов соответствует типу атмосферы I.

Пределы допускаемой дополнительной погрешности измерений активности при отклонении температуры окружающего воздуха от нормальных условий до предельных рабочих значений $\pm 5\%$.

1.2.15 Радиометр во время эксплуатации не должен подвергаться вибрационным, ударным и другим механическим воздействиям.

1.2.16 Степень защиты, обеспечиваемая оболочками радиометра от проникновения твердых предметов и воды, IP23.

1.2.17 По влиянию на безопасность радиометр относится к элементам нормальной эксплуатации класса безопасности 4Н в соответствии с ОПБ-88/97.

1.2.18 Радиометр устойчив к воздействию электромагнитных помех в соответствии с ГОСТ 32137-2013 группа исполнения II, критерий функционирования В и удовлетворяет нормам помехоэмиссии по ГОСТ 30805.22-2013.

1.2.19 По степени защиты человека от поражения человека электрическим током радиометр относится к классу I по ГОСТ 12.2.007.0-75.

1.2.20 По противопожарным свойствам радиометр соответствует ГОСТ 12.1.004-91 с вероятностью возникновения пожара не более 10^{-6} в год.

1.2.21 Радиометр стоек к воздействию дезактивирующего раствора - 5 % раствора лимонной кислоты в ректификованном этиловом спирте C_2H_5OH (плотности 96 %).

1.2.22 Габаритные размеры 321×286×190 мм.

1.2.23 Масса не более 21,6 кг.

1.2.24 Средняя наработка радиометра на отказ не менее 10 000 ч.

1.2.25 Средний срок службы радиометра не менее 5 лет, при условии замены блоков, выработавших свой ресурс.

1.3 Состав изделия

1.3.1 Радиометр собран в едином корпусе и состоит из:

- устройства детектирования;
- управляющей части;
- активной защиты;
- электронной части;
- двухканального пересчетного устройства с таймером.

Структурная схема радиометра приведена в приложении А.

1.3.2 На передней панели радиометра расположены кнопочные переключатели «ПУСК» и «СТОП» пересчетного устройства, индикаторы, переключатель режимов счета и два сигнальных светодиода, индицирующих включение радиометра в сеть и процесс счета. На задней панели радиометра расположены: предохранительная колодка, сетевой выключатель, разъёмы «ВЫХОД» и «RS-232» для технологических целей.

Схема электрическая соединений, схема электрическая подключений, габаритные и присоединительные размеры приведены в приложениях Б, В, Г.

Общий вид радиометра представлен на рисунке 1.1.



Рисунок 1.1 - Общий вид радиометра

1.4 Устройство и работа

1.4.1 Устройство детектирования содержит:

- полупроводниковый детектор из высокоомного кремния, легированного алюминием, с площадью рабочей поверхности 500 и 1000 мм²;
- держатель счетных образцов с устройством для подачи их в фиксированное положение вблизи детектора.

1.4.1.1 Полупроводниковый детектор преобразует энергию попадающих в него альфа- и бета-частиц в электрические импульсы с помощью зарядочувствительного предусилителя. Детектор способен регистрировать бета-частицы в диапазоне энергий от 50 кэВ. При этом он работает как пролетный детектор, т. е. информации об энергии пролетевшей частицы нет. При регистрации альфа-излучения детектор способен давать спектрометрический сигнал.

1.4.1.2 Держатель счетных образцов имеет четыре посадочных места для размещения кювет для счетных образцов (далее - подложек) с внешним диаметром 45 мм. Барабан имеет четыре фиксированных положения для измерения, которые можно определить по легкой блокировке барабана при его вращении. При этом для размещения счетного образца в фиксированном положении относительно детектора необходимо повернуть барабан до следующего положения.

Радиометр с детектором площадью 1000 мм² поставляется с устройством подачи счетных образцов «ящичного» типа. Для измерения необходимо выдвинуть устройство подачи, установить в него счетный образец и затем вдвинуть на место до отказа.

ВНИМАНИЕ! В РАДИОМЕТРЕ ПРЕДУСМОТРЕНО МЕСТО ДЛЯ ИЗМЕРЕНИЯ ПРОБ НА ТОЛСТЫХ ПОДЛОЖКАХ. НА ЭТОМ ЖЕ МЕСТЕ ПРОВОДИТСЯ КАЛИБРОВКА РАДИОМЕТРА С ИСПОЛЬЗОВАНИЕМ ФИЛЬТРОВ. МЕСТО ДЛЯ ТОЛСТЫХ ПОДЛОЖЕК УГЛУБЛЕНО НА 1 ММ ПО ОТНОШЕНИЮ К СТАНДАРТНЫМ МЕСТАМ ДЛЯ СЧЕТНЫХ ОБРАЗЦОВ И ПОМЕЧЕНО. В РАДИОМЕТРАХ С ДЕТЕКТОРОМ ПЛОЩАДЬЮ 1000 мм² МЕСТО ДЛЯ КОНТРОЛЬНОГО ИСТОЧНИКА НАХОДИТСЯ НА НИЖНЕЙ ПОВЕРХНОСТИ ВКЛАДЫША ДЛЯ СЧЕТНЫХ ОБРАЗЦОВ. ДЛЯ УСТАНОВКИ КОНТРОЛЬНОГО ИСТОЧНИКА НЕОБХОДИМО ПЕРЕВЕРНУТЬ ВКЛАДЫШ.

1.4.2 Управляющая часть состоит из блока питания и блока формирователей, который служит для разделения импульсов от альфа- и бета-частиц и имеет в составе схему антисовпадений, блок высокого напряжения для питания активной защиты и схему защиты от сетевых помех.

Блок питания служит для преобразования переменного напряжения 220 В сети в +12 В, минус 12 В и 5 В постоянного напряжения для работы электронных устройств. Кроме того, блок питания вырабатывает напряжение смещения для детектора.

1.4.3 Активная защита состоит из газоразрядного счетчика, расположенного под устройством подачи счетных образцов. Активная защита служит главным образом для снижения вклада фона от высокоэнергетического космического излучения. При попадании заряженной частицы в рабочий объем детектора, сигнал в виде импульса напряжения с детектора задерживается и передается на счетную схему только в том случае, если за время ожидания не пришел импульс с активной защиты или с системы защиты по питанию. В противном случае импульс с детектора игнорируется.

1.4.4 Электронная часть выполнена в виде отдельных блоков: предусилителя, блока формирователей, блока питания, платы управления пересчетным устройством с таймером, двух плат индикаторов.

1.4.4.1 Предусилитель выполнен по «классической» резистивной схеме, которая благодаря малым обратным токам детектора позволяет иметь уровень собственных шумов на уровне $5 \div 15$ кэВ. Предварительно усиленный сигнал поступает на вход основного усилителя, выполненного на быстродействующем операционном усилителе. Основной усилитель обеспечивает амплитуду выходного сигнала для бета-частиц на уровне от 20 мВ до 1 В.

Усиленный сигнал поступает на вход схемы селекции в электронной части, выполненной на интегральных компараторах. Пороги компараторов устанавливаются таким образом, чтобы первый компаратор срабатывал при прохождении импульсов от альфа- и бета-частиц, а второй - только от альфа-частиц. Сигналы от компараторов поступают на схему антисовпадений, которая разрешает счет только бета-частиц (по бета-каналу). При счете альфа-частиц учитывается только сигнал второго компаратора. В электронной части также размещена схема антисовпадений для активной защиты и защиты от помех по питанию.

1.4.4.2 В электронной части также размещается импульсный блок питания, блок высокого напряжения.

1.4.5 Двухканальное пересчетное устройство с таймером представляет собой три счетных тракта с четырехразрядными индикаторами и электронным таймером. Время экспозиции определяется четырехразрядными барабанными переключателями. Кнопочные переключатели, расположенные на передней панели, позволяют запускать измерение с одновременным сбросом предыдущего результата и останавливать измерение в произвольный момент времени.

1.4.5.1 Счетная схема выполнена на микропроцессоре с выводом информации на семисегментные светодиодные индикаторы и имеет два канала.

1.4.5.2 По первому каналу идет счет импульсов от альфа-частиц, по второму - от бета-частиц. С помощью кнопок « α , β », « β , ВРЕМЯ» можно менять режим индикации. В режиме « α , β » на индикаторах отображается счет по альфа-каналу и бета-каналу, в режиме « β , ВРЕМЯ» - счет по бета-каналу и время. Режимы индикации никак не влияют на работу радиометра.

1.4.5.3 В случае переполнения по одному из каналов счет останавливается, и на индикаторе, соответствующем переполненному каналу, зажигаются центральные сегменты. При этом можно просмотреть содержимое остальных каналов.

Остановка счета сопровождается звуковым сигналом. Выключить сигнал можно с помощью кнопки «СТОП» или запустив новое измерение.

1.5 Маркировка и пломбирование

1.5.1 На радиометре нанесены следующие обозначения:

- товарный знак или обозначение предприятия - изготовителя;
- условное обозначение изделия;
- порядковый номер изделия по системе нумерации предприятия изготовителя;
- год изготовления;
- знак утверждения типа средств измерений;
- степень защиты, обеспечиваемая оболочками от проникновения твердых предметов и воды;
- напряжение, мощность или ток, частота электропитания.

1.5.2 Место и способ нанесения маркировки соответствует конструкторской документации.

1.5.3 Радиометр опломбирован в соответствии с конструкторской документацией. Место для гарантийной пломбы показано на рисунке 1.2.



Место для
гарантийной
пломбы

Рисунок 1.2

1.6 Упаковка

1.6.1 Упаковка радиометра производится согласно требованиям категории КУ-3 по ГОСТ 23170-78 для группы III, вариант защиты ВЗ-0, вариант упаковки ВУ-5 в соответствии ГОСТ 9.014.

1.6.2 Упаковка производится в закрытых вентилируемых помещениях с температурой окружающего воздуха от +15 до +40 °С и относительной влажностью воздуха до 80 % при +20 °С и содержанием в воздухе коррозионно-активных агентов, не превышающих установленного для атмосферы типа 1 ГОСТ 15150-69.

2 ИСПОЛЬЗОВАНИЕ ПО НАЗНАЧЕНИЮ

2.1 Эксплуатационные ограничения

2.1.1 Радиометр сохраняет свою работоспособность в условиях указанных в 1.2.

2.1.2 Запрещается использование мобильных телефонов вблизи работающего радиометра.

ВНИМАНИЕ! ЗАПРЕЩАЕТСЯ ИЗМЕРЕНИЕ НА РАДИОМЕТРЕ ОБРАЗЦОВ С ВЫСОКИМ СОДЕРЖАНИЕМ КИСЛОТ И ЩЕЛОЧЕЙ ВО ИЗБЕЖАНИЕ ПОВРЕЖДЕНИЯ РАБОЧЕЙ ПОВЕРХНОСТИ ДЕТЕКТОРА.

2.2 Подготовка изделия к использованию

2.2.1 Перед началом работы необходимо проверить, что сетевой кабель питания правильно подключен и не имеет повреждений; проверить наличие заземления. После этого включить радиометр в сеть и перевести переключатель сети, расположенный на задней панели, в положение «СЕТЬ ВКЛ». При этом должен загореться красный светодиод, расположенный рядом с надписью «СЕТЬ» на передней панели радиометра.

2.2.2 После включения проходит тестовый режим проверки работоспособности радиометра. При этом на верхнем индикаторе отображается внутренний серийный номер радиометра, на нижнем индикаторе идет счет времени. При нажатии и удерживании кнопки переключателей режимов на верхнем индикаторе отображается значение, установленное на задатчике времени счета. Изменяя его значения, при нажатой кнопке режима, можно проверить соответствие значения задатчика времени и реально установленного времени счета. Для перехода в рабочий режим необходимо нажать кнопку «ПУСК».

2.2.3 Посредством переключателя режимов выбрать режим «α, β» или «β, ВРЕМЯ».

2.2.4 Прогреть радиометр в течение 30 мин.

2.2.5 Провести контрольное измерение фона с экспозицией не менее 1000 с, при этом пустая, предварительно протертая салфеткой, смоченной спиртом, подложка загружается в счетное положение. Убедиться, что значение фона находится в пределах, указанных в паспорте (свидетельстве о поверке). При обнаружении увеличения фона, выявить и устранить причину.

2.2.6 Установить на устройство подачи счетных образцов контрольный источник из комплекта радиометра и провести контрольное измерение счета за 300 с. Полученное значение скорости должно находиться в пределах, указанных в паспорте (свидетельстве о поверке).

ВНИМАНИЕ! КОНТРОЛЬНЫЙ ИСТОЧНИК УСТАНАВЛИВАЕТСЯ В УГЛУБЛЕННОЕ МЕСТО, ОТМЕЧЕННОЕ КРАСНОЙ ИЛИ БЕЛОЙ ТОЧКОЙ ИЛИ В ПЕРЕВЕРНУТЫЙ ВКЛАДЫШ (ДЛЯ РАДИОМЕТРОВ С ДЕТЕКТОРОМ ПЛОЩАДЬЮ 1000 мм²).

2.2.7 Приступить к рабочим измерениям.

2.3 Использование изделия

2.3.1 Проведение измерений для определения активности счетного образца включает операции измерения скорости счета с пустой подложкой (фон) и со счетным образцом на подложке в фиксированном счетном положении барабана устройства подачи образцов.

2.3.2 При измерениях следует использовать значение фона радиометра, полученное как среднее 8-10 измерений фона с таким расчетом, чтобы при каждом измерении было зафиксировано не менее десяти отсчетов. При этом целью измерения фона должно быть подтверждение соответствия текущего значения фона его среднему значению с учетом статистического разброса.

Статистическая погрешность измерения фона δ определяется по формуле

$$\delta N_{\phi} = 1,96 \cdot \sqrt{N_{\phi}}, \quad (2.1)$$

где N_{ϕ} - число импульсов фона,

1,96 - коэффициент Стьюдента при доверительной вероятности 95 %.

2.3.3 Провести несколько измерений счетного образца. Результатом измерений является количество импульсов, зарегистрированных радиометром по обоим каналам за время t .

Определить среднюю скорость счета от счетного образца вместе с фоном \bar{n} по формуле

$$\bar{n} = \frac{\sum_{i=1}^k N_i}{\sum_{i=1}^k t_i}, \quad (2.2)$$

где N_i – число отсчетов, полученных в i -ом измерении;

t_i – время i -го измерения.

2.3.4 Определить среднюю скорость счета от счетного образца $\bar{n}_{сч}$ без фона

$$\bar{n}_{сч} = \bar{n} - \bar{n}_{ф}, \quad (2.3)$$

где $\bar{n}_{ф}$ – средняя скорость счета фона.

Рассчитать абсолютную погрешность скорости счета $\Delta\bar{n}_{сч}$, c^{-1} , по формуле

$$\Delta\bar{n}_{сч} = 1,96 \cdot \sqrt{\frac{\bar{n}}{t_{изм}} + \frac{\bar{n}_{ф}}{t_{ф}}}, \quad (2.4)$$

где $t_{изм}$ – суммарное время измерений данного образца;

$t_{ф}$ – суммарное время измерений фона.

2.3.5 Вычисление по пунктам 2.3.3 и 2.3.4 провести для каждого канала.

2.3.6 Рассчитать активность измеряемого счетного образца A по формуле

$$A = \frac{\bar{n}_{сч}}{\varepsilon}, \quad (2.5)$$

где ε - чувствительность радиометра для измеряемого излучения, приведенная в свидетельстве о первичной поверке радиометра.

Рассчитать относительную погрешность определения активности δA , в процентах, по формуле

$$\delta A = 1,1 \cdot \sqrt{\left(\frac{\Delta\bar{n}_{сч}}{\bar{n}_{сч}} \cdot 100\right)^2 + (\Delta\varepsilon)^2}, \quad (2.6)$$

где $\Delta\varepsilon$ – относительная погрешность определения чувствительности, указанная в свидетельстве о первичной поверке, %.

2.3.7 Активность A , Бк, измеряемого счетного образца с учетом погрешности представить в виде

$$A \pm A \cdot \frac{\delta A}{100} \quad (2.7)$$

2.4 При работе с радиометром рекомендуется использовать «Методику выполнения измерений суммарной альфа- и бета-активности водных проб (пресные природные воды хозяйственно-питьевого назначения) после концентрирования альфа-бета радиометром УМФ-2000», «Методику радиационного контроля суммарной альфа- и бета- активности природных вод (пресных и минерализованных). Подготовка проб и выполнение измерений».

2.5 Допускается использовать методики измерений, разработанные для моделей УМФ-1500, УМФ-3, УМФ-1500М (в зависимости от измерительной задачи).

ВНИМАНИЕ! ЗАПРЕЩАЕТСЯ ИЗМЕРЕНИЕ НА РАДИОМЕТРЕ ОБРАЗЦОВ С ВЫСОКИМ СОДЕРЖАНИЕМ КИСЛОТ И ЩЕЛОЧЕЙ ВО ИЗБЕЖАНИЕ ПОВРЕЖДЕНИЯ РАБОЧЕЙ ПОВЕРХНОСТИ ДЕТЕКТОРА.

2.6 Для работы с радиометром разработано программное обеспечение "UMF-2000". Программное обеспечение позволяет автоматизировать обработку данных, написание протоколов и отчетов, хранение измеренных данных в архиве. Программное обеспечение "UMF-2000" является бесплатным, свободно распространяемым, без ограничений на использование. Установочный файл и описание представлены на сайте www.doza.ru.

Для подключения радиометра к компьютеру используется интерфейс RS-232 или USB.

3 ТЕХНИЧЕСКОЕ ОБСЛУЖИВАНИЕ

3.1 Общие указания

Техническое обслуживание проводится с целью обеспечения правильной и длительной работы радиометра. Рекомендуются следующие основные виды и сроки проведения профилактических работ:

- визуальный осмотр 1 раз в месяц;
- внешняя чистка 1 раз в месяц;
- проверка основных параметров 1 раз в год.

3.2 Меры безопасности

3.2.1 Перед началом работы с радиометром необходимо ознакомиться с настоящим руководством по эксплуатации.

3.2.2 При работе с радиометром необходимо выполнять требования:

- СанПиН 2.6.1.2523-09 «Нормы радиационной безопасности (НРБ-99/2009)»;
- СП 2.6.1.2612-10 «Основные санитарные правила обеспечения радиационной безопасности (ОСПОРБ-99/2010)»;
- РД 153-34.0-03.150-00 «Межотраслевые правила по охране труда (Правила безопасности) при эксплуатации электроустановок (ПОТ Р М-016-2001)».

3.2.3 При работе радиометр должен быть надежно заземлен посредством клеммы заземления, расположенной на задней панели.

3.2.4 В блоке высокого напряжения для питания активной защиты вырабатывается высокое напряжение 400 В, поэтому запрещается вскрывать радиометр ранее, чем через 10 мин после его выключения.

В блоке питания имеется напряжение 220 В, поэтому запрещается подключение радиометра к электрической сети со снятым кожухом.

3.2.5 К ремонту и настройке допускаются лица, прошедшие соответствующий инструктаж и имеющие квалификационную группу не ниже III.

3.3 Порядок технического обслуживания

Техническое обслуживание подразделяется на текущее техническое обслуживание и периодическое техническое обслуживание

3.3.1 Текущее техническое обслуживание

Текущее техническое обслуживание производится при регулярной эксплуатации радиометра.

Текущее техническое обслуживание состоит в осмотре радиометра для своевременного обнаружения и устранения факторов, которые могут повлиять на его работоспособность и безопасность.

При возникновении перекосов или повреждений необходимо немедленно провести их устранение во избежание выхода радиометра из строя.

3.3.2 Периодическое техническое обслуживание

Периодическое техническое обслуживание заключается в периодической проверке и деактивации радиометра.

3.3.3 Деактивация радиометра проводится в соответствии с регламентом работ по деактивации, действующим на предприятии, а также при повышении собственного фона радиометра выше допустимого уровня. Деактивируется устройство пробоподачи и, при необходимости, наружные поверхности радиометра дезактивирующим раствором в соответствии с 1.2.21.

4 МЕТОДИКА ПОВЕРКИ

4.1 Общие требования

4.1.1 Настоящая методика устанавливает методы и средства первичной и периодической поверки радиометров.

4.1.2 Поверку радиометров осуществляют юридические лица и индивидуальные предприниматели, аккредитованные в установленном порядке в области обеспечения единства измерений. Требования к организации, порядку проведения поверки и форма представления результатов поверки определяются действующей нормативной базой.

4.1.3 Радиометры до ввода в эксплуатацию, а также после ремонта подлежат первичной поверке, в процессе эксплуатации - периодической поверке.

Интервал между поверками – один год.

4.1.4 Юридические лица и индивидуальные предприниматели, применяющие радиометры в сфере государственного регулирования обеспечения единства измерений, обязаны своевременно предоставлять эти средства измерений на поверку, вне сферы государственного регулирования обеспечения единства измерений – на калибровку.

4.2 Методика первичной поверки

Первичная поверка радиометра с определением значений метрологических характеристик осуществляется при вводе в эксплуатацию с учетом условий конкретной измерительной задачи Заказчика для каждого экземпляра радиометра.

Эффективность регистрации альфа- и бета- излучения в зависимости от массы счетных образцов, контрольные значения скорости счета импульсов от контрольных источников ^{90}Sr и ^{239}Pu для фиксированной геометрии измерений, значения фона для альфа- и бета- каналов определяют при первичной поверке каждого экземпляра радиометра и вносят в свидетельство о первичной поверке.

4.2.1 Операции и средства поверки

При проведении поверки должны выполняться операции и применяться средства, указанные в таблице 4.1.

Таблица 4.1 – Перечень операций поверки и средств, применяемых при ее проведении

| Наименование операции | Номер пункта | Средства поверки и их нормативно-технические характеристики |
|---|--------------|---|
| Внешний осмотр | 4.2.4.1 | Визуально |
| Опробование | 4.2.4.2 | |
| Определение чувствительности радиометра | 4.2.4.3 | Рабочие эталоны на основе: - источников специального назначения ^{137}Cs толщиной от 0,02 до 0,06 г/см ² (не менее трех источников разной толщины), активностью от 50 до 200 Бк, погрешность не более $\pm 9\%$; - источников специального назначения ^{90}Sr (^{90}Y) толщиной от 0,02 до 0,06 г/см ² (не менее трех источников разной толщины), активностью порядка от 50 до 200 Бк, погрешность не более $\pm 9\%$; - тонкого источника ^{239}Pu на подложке с самопоглощением не более 15 кэВ активностью от 1 до 50 Бк, погрешность не более $\pm 5\%$. Рабочий эталон 2-го разряда на основе насыпного источника ^{239}Pu , удельной активностью от 10 до 50 Бк/г, погрешность не более $\pm 10\%$. Рабочий эталон 2-го разряда на основе насыпного источника ^{40}K , удельной активностью от 10 до 50 Бк/г, погрешность не более $\pm 10\%$. Комбинированный контрольный источник с активностью ($^{238}\text{U} + ^{234}\text{U}$) от 20 до 200 Бк, входящий в комплект поставки радиометра. Секундомер, пинцет. |

Продолжение таблицы 4.1

| Наименование операции | Номер пункта | Средства поверки и их нормативно-технические характеристики |
|---|--------------|---|
| Определение основной относительной погрешности измерений активности | 4.2.4.4 | Рабочие эталоны: - источник специального назначения ^{137}Cs толщиной от 0,02 до 0,06 г/см ² , активностью от 50 до 200 Бк, погрешность не более $\pm 9\%$; - тонкий источник ^{239}Pu на подложке с самопоглощением не более 15 кэВ активностью от 1 до 50 Бк, погрешность не более $\pm 5\%$. Комбинированный контрольный источник с активностью ($^{238}\text{U} + ^{234}\text{U}$) от 20 до 200 Бк, входящий в комплект поставки радиометра. Секундомер, пинцет. |
| Оформление результатов поверки | 4.2.5 | |
| Примечание - Возможно применение других средств с аналогичными характеристиками, обеспечивающих определение метрологических характеристик поверяемых средств измерений с требуемой точностью. | | |

4.2.2 Требования безопасности

При поверке выполняют требования безопасности, изложенные в 3.2 и в документации на применяемые средства поверки и оборудование.

4.2.3 Условия проведения поверки и подготовка к ней

Поверка должна быть проведена при соблюдении следующих условий:

- температура окружающего воздуха + (20 \pm 5) °С;
- относительная влажность воздуха от 30 до 80 %;
- атмосферное давление от 86,0 до 106,7 кПа;
- радиационный фон не более 0,2 мкЗв·ч⁻¹.

В процессе проведения поверки должна быть исключена возможность увеличения фона внешнего излучения от посторонних радионуклидных источников.

4.2.4 Проведение поверки

4.2.4.1 Внешний осмотр

При внешнем осмотре должно быть установлено:

- соответствие комплектности радиометра;
- отсутствие дефектов, влияющих на работу радиометра;
- наличие эксплуатационной документации.

4.2.4.2 Опробование

При проведении опробования:

- 1) включить радиометр и установить факт работы индикаторных светодиодов и цифровых индикаторов, проверку работы кнопок «ПУСК» и «СТОП», а также таймера;
- 2) перевести радиометр в режим « β , ВРЕМЯ», установить экспозицию 1 с и нажать кнопку «ПУСК», наблюдать на нижнем цифровом индикаторе счет секунд, зафиксировать остановку счета через 1 с;
- 3) повторить процедуру 2) с установленными экспозициями 10, 100 и 1000 с.

4.2.4.3 Определение чувствительности радиометра:

- 1) приготовить из насыпных источников на основе ^{239}Pu и ^{40}K навески в подложках для измерения образцов в соответствии с таблицей 4.2;

Таблица 4.2 - Масса навесок для поверки

| Навески из ^{239}Pu | Навески из ^{40}K |
|---|----------------------------|
| радиометр с детектором 500 мм ² | |
| 20 мг | 100 мг |
| 50 мг | 300 мг |
| 100 мг | - |
| 200 мг | - |
| Радиометр с детектором 1000 мм ² | |
| 100 мг | 100 мг |
| 200 мг | 200 мг |
| 400 мг | 400 мг |
| 600 мг | - |

2) после прогрева и установления рабочего режима радиометра, провести измерение фона одновременно по альфа- и бета-каналу при экспозиции 3000 с не менее пяти раз, измерение фона проводить с пустой подложкой, установленной в счетное положение устройства детектирования, рассчитать среднюю скорость счета фона по каналам \bar{n}_ϕ по формуле

$$\bar{n}_\phi = \frac{\sum_{i=1}^k N_{i\phi}}{\sum_{i=1}^k t_{i\phi}}, \quad (4.1)$$

где $N_{i\phi}$ – число отсчетов, полученных в i -ом измерении фона;

$t_{i\phi}$ – время i -го измерения фона;

k – число измерений фона.

3) провести измерения скорости счета для рабочих эталонов ^{40}K , ^{239}Pu , ^{137}Cs и ^{90}Sr (^{90}Y), измерения проводить с экспозицией, обеспечивающей накопление числа отсчетов не менее 1000 по двум каналам одновременно, не менее пяти раз;

4) определить среднюю скорость счета \bar{n} для каждого из образцов по формуле

$$\bar{n} = \frac{\sum_{i=1}^k N_i}{\sum_{i=1}^k t_i}, \quad (4.2)$$

где N_i – число отсчетов, полученных в i -ом измерении,

t_i – время i -го измерения,

k – число измерений данного образца;

полученные результаты зафиксировать в протоколе измерений произвольной формы;

5) рассчитать среднюю скорость счета $\bar{n}_{\text{сч}}$ без фона и ее статистическую погрешность $S(\bar{n}_{\text{сч}})$ в абсолютных единицах для каждого нуклида и значений массы источника соответственно по формулам

$$\bar{n}_{\text{сч}} = \bar{n} - \bar{n}_\phi \quad (4.3)$$

$$S(\bar{n}_{сч}) = \sqrt{\frac{\bar{n}}{t_{изм}} + \frac{\bar{n}_{\phi}}{t_{\phi}}}, \quad (4.4)$$

где $t_{изм}$ – суммарное время измерения данного образца, с;

t_{ϕ} – суммарное время измерений фона, с.

б) рассчитать чувствительность радиометра ε для ^{40}K , ^{239}Pu , ^{137}Cs и ^{90}Sr (^{90}Y) по формуле (4.5) для каждого значения массы источника (навески), масса источников ^{137}Cs и ^{90}Sr (^{90}Y) приведена в свидетельствах о поверке

$$\varepsilon = \frac{\bar{n}_{сч}}{A_{и}} \quad (4.5)$$

где $A_{и}$ – активность рабочего эталона, рассчитанная по формуле

$$A_{и} = A_{пасп} \cdot e^{-0,693 \cdot t / T_{1/2}}, \quad (4.6)$$

где $A_{пасп}$ – значение активности рабочего эталона из свидетельства о поверке,

t – время, прошедшее со времени поверки источника, лет,

$T_{1/2}$ – период полураспада данного радионуклида, лет,

$\delta A_{и}$ – погрешность рабочего эталона, %;

7) рассчитать погрешность определения чувствительности $\Delta\varepsilon$ в процентах по формуле

$$\Delta\varepsilon = \sqrt{\left(\frac{1,96 \cdot S(\bar{n}_{сч})}{\bar{n}_{сч}} \cdot 100 \right)^2 + (\delta A_{и})^2}, \quad (4.7)$$

где 1,96 – коэффициент Стьюдента при доверительной вероятности 95 %,

$\delta A_{и}$ – погрешность рабочего эталона, %.

Значения ε и $\Delta\varepsilon$ заносятся в свидетельство о поверке.

4.2.4.4 Определение основной относительной погрешности измерений активности:

1) провести измерения активности любого источника ^{137}Cs и тонкого источника ^{239}Pu в соответствии с методикой, приведенной в 2.3.

2) определить погрешность измерения активности радионуклидов δA в процентах по формуле

$$\delta A = 1,1 \cdot \sqrt{\left(\frac{A - A_{и}}{A_{и}} \cdot 100 \right)^2 + (\Delta\varepsilon)^2}, \quad (4.8)$$

где A – значение активности, определенное в соответствии с методикой, приведенной в 2.3, Бк,

$A_{и}$ – значение активности рабочего эталона из свидетельства о поверке, Бк,

$\Delta\varepsilon$ – погрешность определения чувствительности для конкретного радионуклида, %.

полученные результаты должны находиться в пределах, приведенных в 1.2.4;

3) измерить значение скорости счета от контрольного источника и занести его в свидетельство о поверке.

4.2.5 Оформление результатов поверки

4.2.5.1 Положительные результаты поверки радиометра оформляются в соответствии с ПР 50.2.006-94.

В свидетельство о поверке заносятся значения скорости счета от контрольного источника из комплекта поставки радиометра и значения чувствительности радиометра для каждого радионуклида.

4.2.5.2 При отрицательных результатах поверки радиометр отправляется в ремонт.

4.3 Методика периодической поверки

Настоящая методика распространяется на радиометры и устанавливает методы и средства их периодической поверки в процессе эксплуатации.

Межповерочный интервал один год.

4.3.1 Операции и средства поверки

При проведении периодической поверки должны выполняться операции и применяться средства, указанные в таблице 4.3.

Таблица 4.3 – Перечень операций поверки и средства, применяемые при ее проведении

| Наименование операции | Номер пункта | Средства поверки и их нормативно-технические характеристики |
|---|--------------|---|
| Внешний осмотр | 4.3.4.1 | Визуально |
| Опробование | 4.3.4.2 | |
| Определение основной относительной погрешности | 4.3.4.3 | Рабочие эталоны: - источник специального назначения ^{137}Cs толщиной от 0,02 до 0,06 г/см ² , активностью от 50 до 200 Бк, погрешность не более $\pm 9\%$; - тонкий источник ^{239}Pu на подложке с самопоглощением не более 15 кэВ активностью от 1 до 50 Бк, погрешность не более $\pm 5\%$. Комбинированный контрольный источник $^{238}\text{U} + ^{234}\text{Th} + ^{234}\text{Pa} + ^{234}\text{U}$ с активностью ($^{238}\text{U} + ^{234}\text{U}$) от 20 до 200 Бк, входящий в комплект поставки радиометра. Секундомер, пинцет. |
| Обработка результатов измерений | 4.3.4.4 | |
| Оформление результатов поверки | 4.3.5 | |
| Примечание - Возможно применение других средств с аналогичными характеристиками, обеспечивающих определение метрологических характеристик поверяемых средств измерений с требуемой точностью. | | |

4.3.2 Требования безопасности

При поверке выполняют требования безопасности, изложенные в 3.2 и в документации на применяемые средства поверки и оборудование.

4.3.3 Условия проведения поверки и подготовка к ней

Поверка должна быть проведена при соблюдении следующих условий:

- температура окружающего воздуха + (20 \pm 5) °С;
- относительная влажность воздуха от 30 до 80 %;
- атмосферное давление от 84,0 до 106,7 кПа;
- радиационный фон не более 0,2 мкЗв·ч⁻¹.

В процессе проведения поверки должна быть исключена возможность увеличения фона внешнего излучения от посторонних радионуклидных источников.

4.3.4 Проведение поверки

4.3.4.1 Внешний осмотр

При внешнем осмотре должно быть установлено:

- соответствие комплектности радиометра;
- наличие пломб;
- наличие эксплуатационной документации;
- отсутствие дефектов, влияющих на работу радиометра.

4.3.4.2 Опробование

При проведении опробования:

- 1) включить радиометр и установить факт работы индикаторных светодиодов и цифровых индикаторов, проверку работы кнопок «ПУСК» и «СТОП», а также таймера;
- 2) перевести радиометр в режим «β, ВРЕМЯ», установить экспозицию 1 с и нажать кнопку «ПУСК», наблюдать на нижнем цифровом индикаторе счет секунд, зафиксировать остановку счета через 1 с;
- 3) повторить процедуру 2) с установленными экспозициями 10, 100 и 1000 с.

4.3.4.3 Определение основной относительной погрешности измерений активности:

1) провести измерение фона одновременно по альфа- и бета-каналу при экспозиции 3000 с не менее пяти раз после прогрева и установления рабочего режима радиометра, измерение фона проводить с пустой подложкой, установленной в счетное положение устройства детектирования;

2) рассчитать среднюю скорость счета фона по каналам \bar{n}_ϕ по формуле

$$\bar{n}_\phi = \frac{\sum_{i=1}^k N_{i\phi}}{\sum_{i=1}^k t_{i\phi}}, \quad (4.9)$$

где $N_{i\phi}$ – число отсчетов, полученных в i -ом измерении фона,

$t_{i\phi}$ – время i -го измерения фона,

k – число измерений фона;

3) провести измерения скорости счета n от источников ^{137}Cs и ^{239}Pu для определения погрешности измерения активности радиометром;

4) определить среднюю скорость счета от счетного образца \bar{n} вместе с фоном по формуле

$$\bar{n} = \frac{\sum_{i=1}^k N_i}{\sum_{i=1}^k t_i}, \quad (4.10)$$

где N_i – число отсчетов, полученных в i -ом измерении,

t_i – время i -го измерения;

5) определить среднюю скорость счета от счетного образца $\bar{n}_{\text{сч}}$ без фона по формуле

$$\bar{n}_{\text{сч}} = \bar{n} - \bar{n}_\phi \quad (4.11)$$

6) провести измерения скорости счета для комбинированного контрольного источника из комплекта радиометра;

4.3.4.4 Обработка результатов измерений

Рассчитать погрешность определения активности радионуклидов в счетных образцах. Для этого определить измеренные значения активности A рабочих эталонов ^{137}Cs и ^{239}Pu по формуле

$$A = \frac{\bar{n}_{\text{сч}}}{\varepsilon} \quad (4.12)$$

где ε – чувствительность радиометра для данного источника (радионуклида), указанная в свидетельстве о первичной поверке.

Определить погрешность измерений активности радионуклидов δA , в процентах, по формуле

$$\delta A = 1,1 \cdot \sqrt{\left(\frac{A - A_0}{A_0} \cdot 100\right)^2 + (\Delta\varepsilon)^2}, \quad (4.13)$$

где A_0 – значение активности рабочего эталона из свидетельства о поверке, Бк;

$\Delta\varepsilon$ – погрешность определения чувствительности для конкретного радионуклида, %.

Полученное значение не должно превышать указанного в 1.2.4.

4.3.5 Оформление результатов поверки

4.3.5.1 Положительные результаты поверки радиометра оформляются в соответствии с ПР 50.2.006-94.

В свидетельство о поверке заносятся значения скорости счета от контрольного источника из комплекта поставки радиометра.

4.3.5.2 При отрицательных результатах поверки выдается извещение о непригодности радиометра или делается соответствующая запись в технической документации и применение его не допускается.

5 ТЕКУЩИЙ РЕМОНТ

5.1 Узлы радиометра не ремонтпригодны и в случае выхода из строя подлежат замене на предприятии- изготовителе.

6 ХРАНЕНИЕ

6.1 Радиометр до введения в эксплуатацию следует хранить в отапливаемом и вентилируемом складе:

- в упаковке предприятия-изготовителя в условиях хранения 1(Л) по ГОСТ 15150-69 при температуре окружающего воздуха от +5 до +40 °С и относительной влажности до 80 % при +25 °С;

- без упаковки в условиях атмосферы типа I по ГОСТ 15150-69 при температуре окружающего воздуха от +10 до +35 °С и относительной влажности до 80 % при +25 °С.

6.3 В помещении для хранения не должно быть пыли, паров кислот и щелочей, агрессивных газов и других вредных примесей, вызывающих коррозию.

Место хранения должно исключать попадание прямого солнечного света на радиометр.

7 ТРАНСПОРТИРОВАНИЕ

7.1 Радиометр в упаковке предприятия-изготовителя может транспортироваться всеми видами транспорта на любые расстояния:

- перевозка по железной дороге должна производиться в крытых чистых вагонах;
- при перевозке открытым автотранспортом ящики должны быть накрыты водонепроницаемым материалом;

- при перевозке воздушным транспортом ящики должны быть размещены в герметичном отапливаемом отсеке;

- при перевозке водным и морским транспортом ящики должны быть размещены в трюме.

7.2 Размещение и крепление ящиков на транспортных средствах должны обеспечивать устойчивое положение при следовании в пути, отсутствие смещения и ударов друг о друга.

7.3 При погрузке и выгрузке должны соблюдаться требования надписей, указанных на транспортной таре.

Во время погрузочно-разгрузочных работ радиометр не должен подвергаться воздействию атмосферных осадков.

7.4 Условия транспортирования:

- температура от минус 30 до +50 °С при условии плавной температурной стабилизации при выгрузке до температур от минус 10 до +35 °С и последующего пребывания в нормальных условиях в течение 24 ч;

- влажность до 95 % при +35 °С;

- синусоидальные вибрации в диапазоне частот от 10 до 55 Гц с амплитудой смещения 0,35 мм.

8 УТИЛИЗАЦИЯ

8.1 По истечении полного срока службы радиометра (его составных частей), перед отправкой на ремонт или для проведения поверки необходимо провести обследование на наличие радиоактивного загрязнения поверхностей. Критерии для принятия решения о дезактивации и дальнейшем использовании изложены в разделе 3 ОСПОРБ-99/2010.

8.2 Дезактивацию следует проводить растворами в соответствии с 1.2.2 в тех случаях, когда уровень радиоактивного загрязнения поверхностей радиометра (в том числе доступных для ремонта) может быть снижен до допустимых значений в соответствии с разделом 8 НРБ-99/2009 и разделом 3 ОСПОРБ-99/2010.

8.3 В соответствии с разделом 3 СПОРО-2002 допускается в качестве критерия о дальнейшем использовании радиометра, загрязненного неизвестными гамма-излучающими радионуклидами, использовать мощность поглощённой дозы у поверхностей (0,1 м).

8.4 В случае превышения мощности дозы в 0,001 мГр/ч (1 мкЗв/ч) над фоном после дезактивации или превышения допустимых значений уровня радиоактивного загрязнения поверхностей к радиометру предъявляются требования как к радиоактивным отходам (РАО).

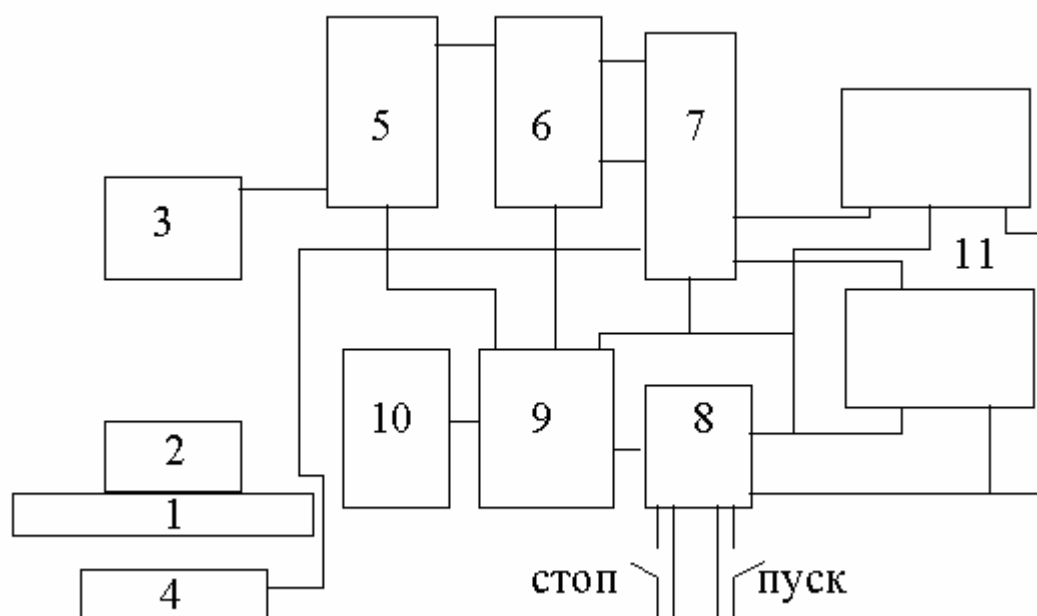
РАО подлежат классификации и обращению (утилизации) в соответствии с разделом 3 СПОРО-2002.

8.5 Радиометр, допущенный к применению после дезактивации, подлежит ремонту или замене в случае выхода из строя. непригодный для дальнейшей эксплуатации радиометр, уровень радиоактивного загрязнения поверхностей которого не превышает допустимых значений, должен быть демонтирован, чтобы исключить возможность его дальнейшего использования, и направлен на специально выделенные участки в места захоронения промышленных отходов.

Радиометр с истекшим сроком службы, допущенный к использованию после дезактивации, подвергается обследованию технического состояния. При удовлетворительном техническом состоянии радиометр подлежит поверке и определению сроков дальнейшей эксплуатации.

Приложение А
(обязательное)

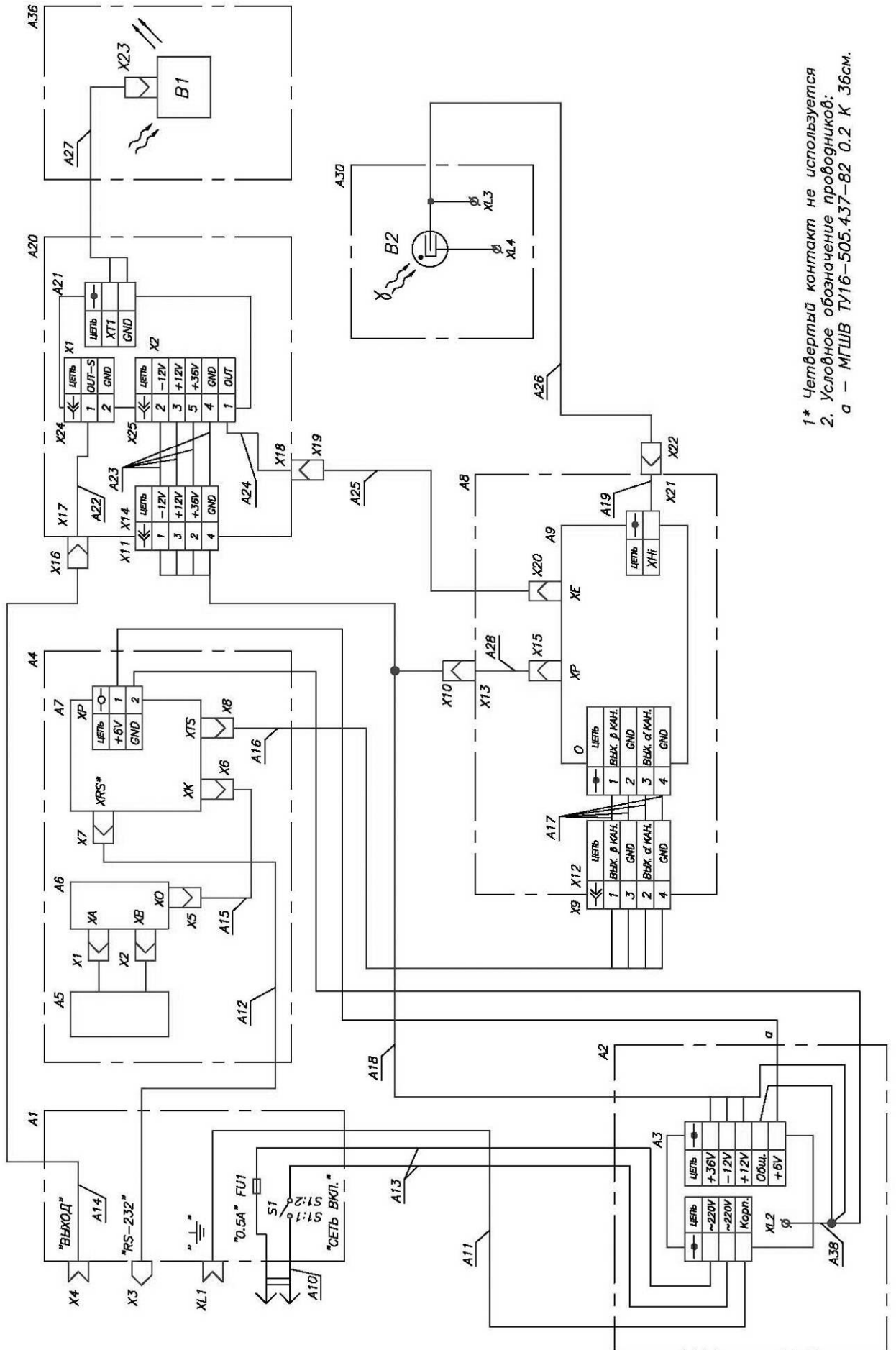
СТРУКТУРНАЯ СХЕМА РАДИОМЕТРА



- где 1 – держатель счетных образцов;
2 – счетный образец;
3 – устройство детектирования;
4 – активная защита;
5 – предусилители;
6 – дискриминаторы;
7 – схема антисовпадений;
8 – таймер;
9 – блок питания;
10 – блок высокого напряжения;
11 – индикаторы.

Приложение Б
(обязательное)

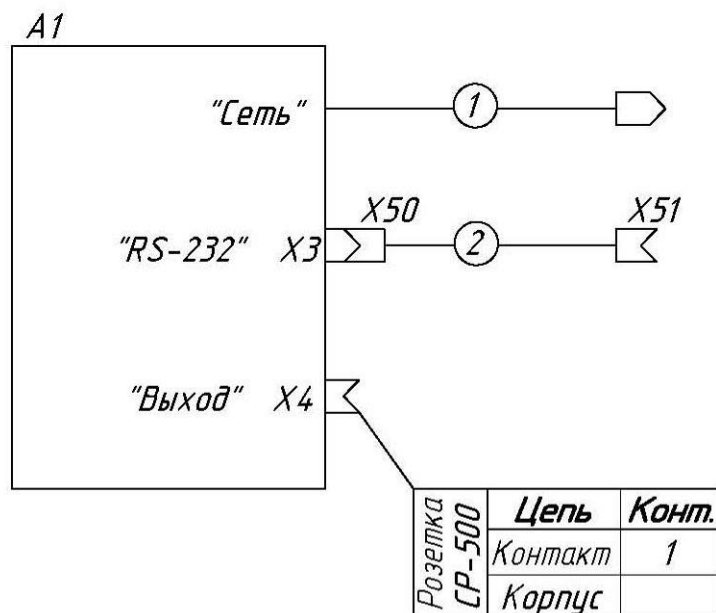
СХЕМА ЭЛЕКТРИЧЕСКАЯ СОЕДИНЕНИЙ



1* Четвертый контакт не используется
2. Условное обозначение проводников:
а — МГШВ TV16-505.437-82 0.2 К 36см.

Приложение В
(обязательное)

СХЕМА ЭЛЕКТРИЧЕСКАЯ ПОДКЛЮЧЕНИЙ



1. Кабель 1: Шнур сетевой с литой вилкой ШВВП-ВП 2х0,5 - 2,5м
ГОСТ28244-96
2. Кабель 2: нуль-модемный кабель DB-9F - DB-9F (длина до 10 м)



Приложение Г
(обязательное)

ГАБАРИТНЫЕ И ПРИСОЕДИНИТЕЛЬНЫЕ РАЗМЕРЫ

