

RU

РУКОВОДСТВО ПО
ЭКСПЛУАТАЦИИ
ТЕСТЕР ФОРМАЛЬДЕГИДА
(HCHO) И КАЧЕСТВА
ВОЗДУХА (TVOC)



Оглавление

Указания к руководству по эксплуатации 2

Безопасность..... 2

Информация об устройстве 3

Транспортировка и хранение..... 6

Обслуживание 6


Техобслуживание и ремонт..... 8


Неисправности и неполадки 8


Утилизация 8

Указания к руководству по эксплуатации


Символы


 **Предупреждение об электрическом напряжении**
Этот символ указывает на то, что за счет электрического напряжения существуют опасности для жизни и здоровья людей.

 **Предупреждение**
Сигнальное слово обозначает опасность со средней степенью риска, которая, если не предотвратить ее, может привести к смерти или тяжелой травме.

 **Осторожно**
Сигнальное слово обозначает опасность со средней степенью риска, которая, если не предотвратить ее, может привести к незначительной или умеренной травме.

Указание
Сигнальное слово указывает на важную информацию (например, на материальный ущерб), но не на опасности.

 **Информация**
Указания с этим символом помогут Вам быстро и надежно выполнять соответствующие работы.

 **Соблюдать руководство**
Указания с этим символом указывают Вам на то, что необходимо соблюдать руководство по эксплуатации.

Актуальную редакцию руководства по эксплуатации и Декларацию о соответствии стандартам ЕС Вы можете скачать по следующей ссылке:




BQ16



<https://hub.trotec.com/?id=39664>

Безопасность

Внимательно прочитайте данное руководство перед вводом в эксплуатацию / использованием и всегда храните его в непосредственной близости от места установки устройства или на самом устройстве!

 **Предупреждение**
Прочитайте все указания по безопасности и инструкции.

Несоблюдение указаний по безопасности и инструкций может привести к поражению электрическим током, пожару и/или тяжелым травмам.

Сохраняйте все указания по безопасности и инструкции на будущее.

Устройство разрешается использовать детям в возрасте от 8 лет, а также лицам с ограниченными физическими, сенсорными и умственными способностями или недостающими опытом и знаниями, если они находятся под контролем или были проинструктированы по безопасному использованию устройства и понимают связанные с этим опасности.

Детям запрещается играть с устройством. Очистку и техобслуживание не разрешается проводить детям без контроля.

- Не эксплуатируйте устройство во взрывоопасных помещениях.
- Не эксплуатируйте устройство в агрессивной атмосфере.
- Не погружайте устройство в воду. Не допускайте попадания жидкостей во внутреннее пространство устройства.
- Устройство разрешается использовать только в сухом окружении, но ни в коем случае не использовать его под дождем или при относительной влажности воздуха выше условий эксплуатации.
- Защищайте устройство от постоянных прямых солнечных лучей.

- Не удаляйте с устройства предупреждающие знаки, наклейки или этикетки. Поддерживайте все предупреждающие знаки, наклейки и этикетки в читаемом состоянии.
- Не открывайте устройство.
- Используйте устройство только в том случае, если в месте измерения были приняты достаточные меры безопасности (например, при измерении на дорогах общего пользования, на стройплощадках и т.д.). В противном случае не используйте устройство.
- Соблюдайте условия хранения и эксплуатации в соответствии с главой "Технические характеристики").

Использование по назначению

Устройство предназначено для измерения концентрации НСНО (формальдегида) и TVOC (летучих органических соединений) в воздухе во внутренних помещениях.

Для того чтобы использовать устройство по назначению, используйте исключительно испытанные компанией Trotec принадлежности и испытанные компанией Trotec запчасти.

Использование не по назначению

Запрещается использовать устройство для измерений в жидкостях.

Запрещается использовать устройство во взрывоопасных зонах, при сырости и высокой влажности воздуха.

Самовольные конструкционные изменения, пристройки или переоборудование устройства запрещены.

Квалификация персонала

Лица, использующие данное устройство, должны:

- осознавать опасности, которые могут возникнуть при работах в воздухе, загрязненном формальдегидом.
- прочитать и понять руководство по эксплуатации, в особенности, главу Безопасность.

Остаточные опасности



Предупреждение

Опасность задохнуться!
Не оставляйте упаковочный материал без присмотра. Он может стать опасной игрушкой для детей.



Предупреждение

Устройство – не игрушка и не должно попадать в детские руки.



Предупреждение

От данного устройства могут исходить опасности, если оно используется не проинструктированными лицами, ненадлежащим образом или не по назначению! Обращайте внимание на квалификацию персонала!



Осторожно

Держите устройство на достаточном расстоянии от источников тепла.

Указание

Для того чтобы предотвратить повреждения устройства, не подвергайте его воздействию экстремальных температур, экстремальной влажности или сырости.

Указание

Не используйте для чистки устройства едкие и абразивные средства, а также растворители.

Информация об устройстве

Описание устройства

Измерительное устройство обеспечивает простой и быстрый контроль за качеством воздуха в отношении содержания в нем формальдегида (НСНО) и летучих органических соединений (TVOC).

Для оценки измерений в распоряжении, кроме того, имеется функция MAX/MIN, а также функция удержания.

Измерительное устройство имеет подключаемую подсветку дисплея.

Функция автоматического отключения при неиспользовании бережет батарейку.

Примеры концентрации формальдегида в воздухе

Формальдегид часто имеется в воздухе помещения в виде бесцветного газа. В зависимости от индивидуальной чувствительности, начиная с определенной концентрации он воспринимается как резкий запах.

Формальдегид, называемый также как НСНО или метаналь, с 01.01.2016 года считается канцерогеном/категория 1В и мутагеном зародышевых клеток/категория 2. Уже в небольших количествах формальдегид, содержащийся в воздухе помещения, может при определенных обстоятельствах влиять на здоровье. Сюда относятся, в частности, нарушение концентрации, нервозность, головная боль, чувство головокружения, усталость, а также, тошнота, опухание слизистой оболочки, раздражение конъюнктивы и слезотечение. В экстремально высоких концентрациях формальдегид может вызвать пневмонию или токсический отек легких со смертельным исходом.

Кроме того, имеются подозрения, что это вещество оказывает сенсibiliзирующее действие на организм в отношении аллергии и стимулирует усиление астматических симптомов. Исходят из того, что формальдегид отрицательно воздействует на здоровье человека не как изолированное вещество, а в виде смеси вредных веществ (VOC/TVOC).

Приведенные ниже данные являются ориентировочными и были определены в рамках международных исследований. Они не имеют обязательную силу, т.к. перечисленные симптомы сильно зависят от индивидуальной чувствительности!

От 0,05 до 0,125 ppm	Порог восприятия запаха
От 0,01 до 1,6 ppm	Раздражение слизистой оболочки (нос, горло) и глаз
От 2,0 до 3,0 ppm	Колющая боль в носу, глазах, горле
От 4,0 до 5,0 ppm	30 переносимо, увеличение недомогания, слезотечение
От 10,0 до 20,0 ppm	Уже через несколько минут контакта сильное слезотечение (продолжающееся до 1 часа после контакта), немедленный недостаток воздуха, кашель, сильное жжение в горле, носу и глазах
30 ppm	Токсический отек легких, пневмония, опасность для жизни!

TVOC - Общие летучие органические соединения

Во внутренних помещениях сегодня имеется множество возможных источников летучих органических соединений, так называемых VOC (Volatile Organic Compounds). В расчет принимаются, например, уплотнительные пасты, мебель, лаки и растворители и т.д.

С этими летучими органическими соединениями при рассмотрении каждого отдельного из них связываются специфичные, а также неспецифичные жалобы на здоровье. Поэтому для каждого из этих веществ имеются рекомендуемые пределы максимальной концентрации во внутренних помещениях.

Из-за различного химического состава и вытекающего из этого различного возможного воздействия каждого из этих веществ оценка группы веществ в целом представляется чрезвычайно сложной. Но тем не менее предпринимаются попытки достижения этого путем регистрации суммы концентраций отдельных соединений, т.е. определения отдельной, обобщенной величины, так называемого значения TVOC (общих летучих органических соединений).

Из-за сложности VOC как индивидуальное воздействие на организм человека, так и его интенсивность может быть различной и иногда сильно отличаться. Поэтому концентрация TVOC и их воздействие имеет чисто указывающий характер.

Даже ниже предела острого отдельного воздействия TVOC в результате так называемых комбинированных воздействий могут отрицательно влиять на самочувствие и здоровье людей. Особенно в виде смеси длительный контакт с TVOC даже низкой концентрации может вызвать неспецифичные симптомы и реакции, например,

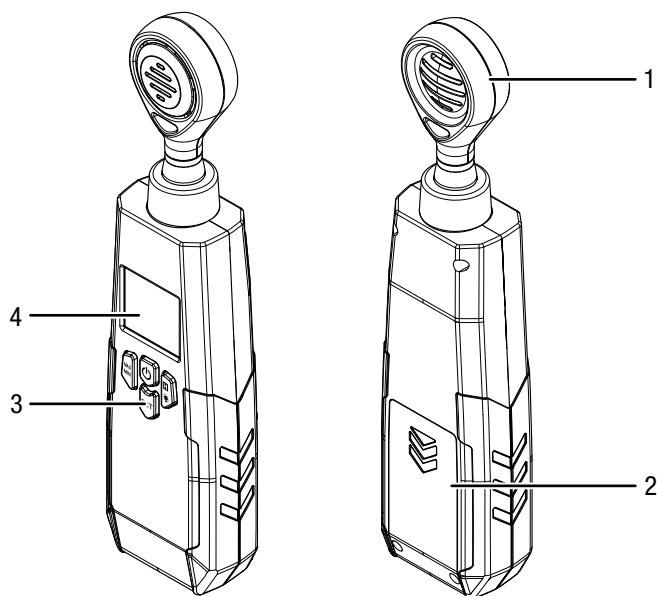
- неприятное восприятие запаха и вкуса,
- насморк и слезоточивость,
- раздражение глаз, носа, горла,
- сухие слизистые оболочки и сухая кожа, зуд,
- повышенная восприимчивость к инфекции в области дыхательных путей, а также
- нейротоксические симптомы (усталость, головная боль, ограниченная умственная работоспособность),

и даже привести к длительному вреду здоровью.

Концентрация TVOC (мг/м ³)	Воздействие
< 0,20	Нет раздражения или нарушения самочувствия
от 0,20 до 3,0	Возможно раздражение или нарушение самочувствия, если имеется взаимодействие с другими параметрами контакта
от 3,0 до 25	Контакт ведет к воздействию, возможна головная боль, если имеется взаимодействие с другими параметрами контакта
> 25	Головная боль, возможны другие нейротоксические воздействия, кроме головной боли

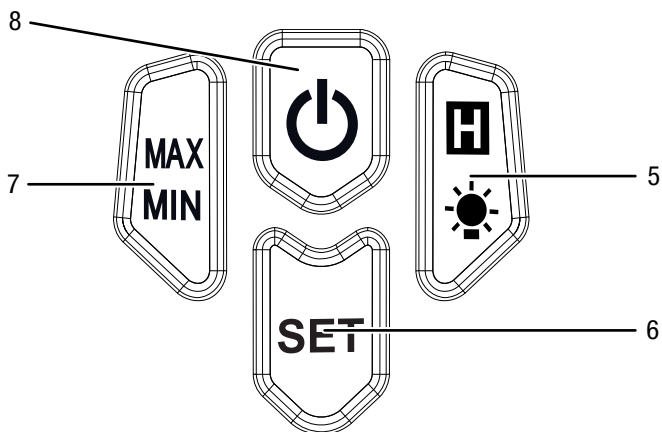
(Источник: Федеральное ведомство по охране окружающей среды, Федеральный вестник здравоохранения, Б. Зайферт, Ориентировочные значения для воздуха во внутренних помещениях, Springer 1999)

Иллюстрация устройства



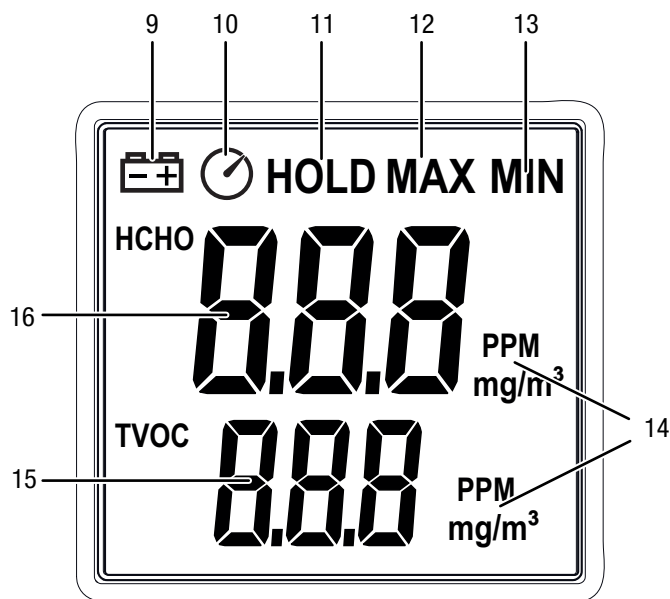
№	Название
1	Датчик
2	Отсек для батарейки с крышкой
3	Элементы управления
4	Дисплей

Элементы управления



№	Название
5	Кнопка подсветки / <i>HOLD</i>
6	Кнопка <i>SET</i>
7	Кнопка <i>MAX / MIN</i>
8	Кнопка вкл./выкл.

Дисплей



№	Название
9	Индикатор батарейки
10	Индикатор функции автоматического отключения
11	Индикатор <i>HOLD</i>
12	Индикатор <i>MAX</i>
13	Индикатор <i>MIN</i>
14	Индикатор PPM / мг/м ³
15	Индикатор измеряемых значений TVOC
16	Индикатор измеряемых значений HCHO

Технические характеристики

Параметр	Значение
Модель	BQ16
Размеры (длина x ширина x высота)	230 мм x 55 мм x 35 мм
Вес	205 г
НСНО (формальдегид)	
Диапазон измерения	От 0,00 до 5,00 PPM От 0,00 до 5,00 мг/м ³
Разрешение	0,01 PPM 0,01 мг/м ³
Точность	±5 % ПШ*
TVOC (летучие органические соединения)	
Диапазон измерения	От 0,00 до 9,99 PPM От 0,00 до 9,99 мг/м ³
Разрешение	0,01 PPM 0,01 мг/м ³
Точность	±10 % ПШ*
Условия эксплуатации	От 0 °С до +50 °С при отн. влажности < 80 %
Условия хранения	От -10 °С до +60 °С при отн. влажности < 80 %
Дисплей	ЖК-дисплей с подсветкой
Батарейка	Моноблочная батарейка на 9 В
Автоматическое отключение	15 мин при активированной функции автоматического отключения

* ПШ = полная шкала (по отношению к конечному значению шкалы)

Объем поставки

- 1 тестер формальдегида (НСНО) и качества воздуха (TVOC) BQ16
- 1 батарейка на 9 В
- 1 краткое руководство
- 1 футляр

Транспортировка и хранение

Указание

Неадекватное хранение или транспортировка устройства могут привести к его повреждению. Учитывайте информацию о транспортировке и хранении устройства.

Транспортировка

Используйте для транспортировки устройства входящую в объем поставки сумку, чтобы защитить его от внешних воздействий.

Хранение

При неиспользовании устройства соблюдайте следующие условия хранения:

- в сухом месте, защищенном от мороза и жары
- в защищенном от пыли и прямых солнечных лучей месте
- при необходимости в защищающем от попадания пыли чехле
- Температура хранения соответствует диапазону, указанному в главе "Технические характеристики".
- Удалить батарейки из устройства.

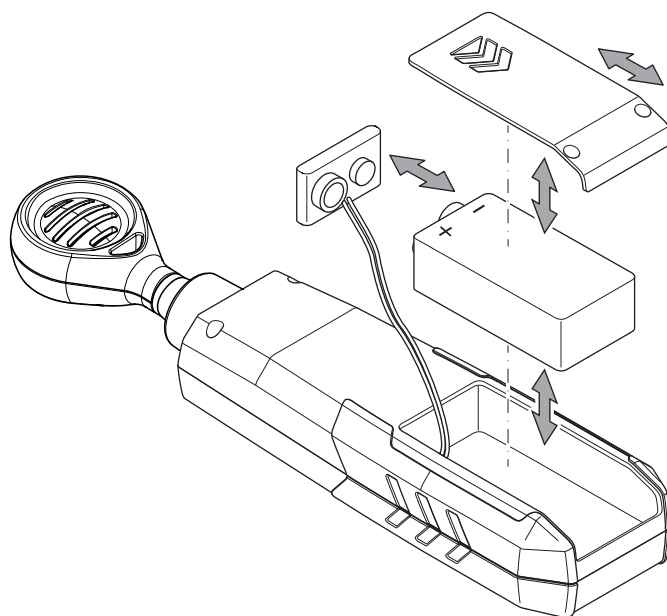
Обслуживание

Вставка батарейки

Перед первым использованием вставьте прилагаемую батарейку.

Указание

Убедитесь в том, что поверхность устройства сухая и что устройство выключено.



1. Откройте отсек для батарейки на задней стороне, сдвинув крышку по стрелке вниз.
2. Соедините моноблочную батарейку на 9 В с зажимом, учитывая правильную полярность.
3. Вставьте батарейку с зажимом в отсек для батарейки.
4. Вновь установите крышку на отсек для батарейки, зафиксировав ее.

Включение устройства



Информация

Учитывайте то, что смена места расположения из холодного в теплое окружение может привести к образованию конденсата на плате устройства. Этот эффект, которого невозможно избежать физически, искажает результаты измерений. В этом случае на дисплее не показываются измеряемые значения или показываются неправильные измеряемые значения. Подождите несколько минут, пока устройство не настроится на измененные условия, прежде чем проводить измерение.

1. Извлеките устройство из упаковки, так чтобы оно смогло адаптироваться к климатическим и химическим условиям окружающей среды. Благодаря этому на результаты измерения не могут повлиять вещества, возможно содержащиеся в упаковочном материале.
2. Примерно на 2 с нажмите кнопку вкл./выкл. (8).
⇒ Устройство включается.
3. Подождите примерно 90 с, пока датчик TVOC не будет готов к работе. Это показывается отсчетом обратного времени с 90 до 00 на индикаторе измеряемого значения TVOC (15).

Проведение измерения

1. Направьте датчик (1) на нужную зону измерения или на проверяемое окружение измерения.
2. Подождите, пока не стабилизируется показываемое значение. Этот процесс может занять несколько минут и зависит в том числе от того, включено ли было устройство только сейчас или некоторое время назад.
3. Считайте значение для HCHO на индикаторе измеряемых значений (16), а значение для TVOC на индикаторе измеряемых значений (15).

Настройка единицы измерения PPM / мг/м³

При необходимости Вы можете изменить единицы измерения. Учитывайте при этом следующий переводный коэффициент для HCHO и TVOC:

1 ppm = 1,226 мг/м³.

1. Нажмите кнопку SET (6), чтобы изменить единицу измерения.

Функция удержания

1. Нажмите кнопку подсветки (5).
⇒ На дисплее появляется индикация HOLD (11).
⇒ Актуальное значение удерживается.
2. Еще раз нажмите кнопку подсветки (5).
⇒ Индикатор HOLD (11) гаснет.
⇒ На дисплее вновь показывается актуальное измеряемое значение.

Функция MAX/MIN

С помощью функции MAX/MIN Вы можете вывести либо максимальное, либо минимальное значение актуального интервала измерения.

1. Нажмите кнопку MAX/MIN (7).
⇒ На дисплее появляется индикация MAX (12).
⇒ На дисплее теперь показывается максимальное значение HCHO и TVOC, которое было измерено с момента включения устройства.
2. Еще раз нажмите кнопку MAX/MIN (7).
⇒ На дисплее появляется индикация MIN (13).
⇒ На дисплее теперь показывается минимальное значение HCHO и TVOC, которое было измерено с момента включения устройства.
3. Еще раз нажмите кнопку MAX/MIN (7), чтобы вернуться к индикатору измеряемых значений в режиме реального времени.

Включение подсветки дисплея

- ✓ Измерительное устройство включено.
1. Нажмите кнопку подсветки (5) примерно на 3 с и отпустите ее.
⇒ Включается подсветка дисплея.
 2. Еще раз нажмите кнопку подсветки (5) примерно на 3 с и отпустите ее.
⇒ Подсветка дисплея выключается.

Функция автоматического отключения

Если на дисплее показывается индикатор функции автоматического отключения (10), то устройство отключается, если оно не используется примерно 15 минут.

Для того чтобы деактивировать функцию автоматического отключения, действуйте следующим образом:

- ✓ Измерительное устройство включено.
1. Примерно на 3 с нажмите кнопку вкл./выкл. (8).
⇒ Индикатор функции автоматического отключения (10) гаснет.
⇒ Функция автоматического отключения деактивирована.

Повторите эти операции, чтобы вновь включить функцию автоматического отключения.

Выключение

При активированной функции автоматического отключения (10) устройство отключается, если оно не используется примерно 15 минут.

1. Нажмите кнопку вкл./выкл. (8).
⇒ Устройство выключается.
⇒ Значения MAX и MIN сбрасываются.

Техобслуживание и ремонт

Замена батареек

Батарейка подлежит замене, если загорается индикатор батарейки (9) или если устройство больше не включается (см. главу "Вставка батарейки").

Чистка

Очищайте устройство увлажненной, мягкой, неворсящейся салфеткой. Следите за тем, чтобы в корпус не попала влага. Не используйте для смачивания салфетки спрей, растворители, спиртосодержащие и абразивные чистящие средства, а пользуйтесь только чистой водой.

Ремонт

Не производите никаких изменений устройства и не вставляйте никаких запчастей. Для ремонта или проверки устройства обратитесь к производителю.

Неисправности и неполадки

Устройство было неоднократно проверено во время производства на безупречное функционирование. Если все же возникнут неисправности, то проверьте устройство, как описано ниже.

Для ремонта или проверки устройства обратитесь к производителю.

Утилизация



Символ зачеркнутого мусорного ведра на отслужившем свой срок электрическом и электронном устройстве говорит о том, что по окончании его срока службы его нельзя выбрасывать в бытовой мусор. Для бесплатного возврата вблизи Вас в распоряжении имеются контейнеры для отслуживших свой срок электрических и электронных устройств. Адреса Вы можете получить в Вашем городском или коммунальном управлении. Вы можете также на нашем веб-сайте www.trotec24.com получить информацию о других созданных нами возможностях возврата.

В результате раздельного сбора отслуживших свой срок электрических и электронных устройств должны быть достигнуты повторное использование, утилизация материалов и другие формы утилизации отслуживших свой срок устройств, а также предотвращены негативные последствия при утилизации возможно содержащихся в устройствах опасных материалов на окружающую среду и здоровье людей.

Вы отвечаете за удаление личных данных, возможно имеющихся на отслуживших свой срок устройствах.



Батарейки и аккумуляторы не выбрасываются в бытовой мусор, а в Европейском Союзе – согласно Директиве 2006/66/EG ЕВРОПЕЙСКОГО ПАРЛАМЕНТА И СОВЕТА от 06 сентября 2006 года по батарейкам и аккумуляторам – подвергаются квалифицированной утилизации. Просим утилизировать батарейки и аккумуляторы в соответствии с законодательными положениями.

Trotec GmbH

Grebbeener Str. 7
D-52525 Heinsberg

☎ +49 2452 962-400

☎ +49 2452 962-200

✉ info@trotec.com

www.trotec.com